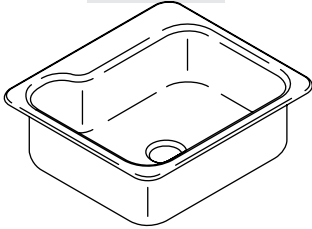


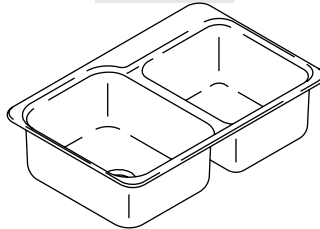
Installation and Care Guide
Guide d'installation et d'entretien
Guía de instalación y cuidado

Self-rimming Sink
Évier à rebord intégré
Fregadero de borde terminado

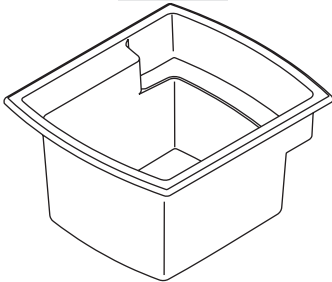
SC2522SBG



SC3322DBG



995, F995



USA: 1-800-STERLING (1-800-783-7546)
México: 001-877-680-1310

SterlingPlumbing.com

STERLING
A KOHLER COMPANY

1084460-2-B

©2009 Kohler Co.

Thank You For Choosing Sterling

We appreciate your commitment to Sterling value. Please take a few minutes to review this manual before you start installation. If you encounter any installation or performance problems, please don't hesitate to contact us. Our phone numbers are listed within this manual. Thanks again for choosing Sterling.

Merci d'avoir choisi Sterling

Nous apprécions votre engagement envers la qualité Sterling. Veuillez prendre s'il vous plaît quelques minutes pour lire ce manuel avant de commencer l'installation. Ne pas hésiter pas à nous contacter en cas de problème d'installation ou de fonctionnement. Nos numéros de téléphone sont listés dans ce manuel. Merci encore d'avoir choisi Sterling.

Gracias por elegir los productos de Sterling

Le agradecemos que haya elegido a Sterling por la calidad que ofrece al mejor precio. Dedique unos minutos para leer este manual antes de comenzar la instalación. En caso de problemas de instalación o de funcionamiento, no dude en contactarnos. Este manual contiene nuestros números de teléfono. Gracias nuevamente por escoger a Sterling.

Important Information



CAUTION: Risk of personal injury or product damage. The sink is heavy. Get help lifting the sink into place.

- Observe all local plumbing codes.
- Shut off the hot and cold water supplies.
- Unpack the new sink and carefully inspect for damage.
- Verify that all included materials are present.

Included Materials

- (1) Sink
 - (1) Template
- Return the sink to its carton until it is time to install it.
 - Illustrations shown may not represent your actual product.

Renseignements importants



ATTENTION: Risque de blessure corporelle ou d'endommagement du produit. L'évier est lourd. Demander de l'aide pour soulever et mettre en place l'évier.

- Respecter tous les codes de plomberie locaux.
- Couper les alimentations d'eau chaude et froide.
- Déballer le nouvel évier et inspecter scrupuleusement pour tout dommage.
- Vérifier que tous les matériels soient présents.

Matériels inclus

- (1) Évier
 - (1) Gabarit
- Remettre l'évier dans son emballage de protection en attendant de commencer l'installation.
 - Les illustrations peuvent être différentes de votre produit actuel.

Información importante



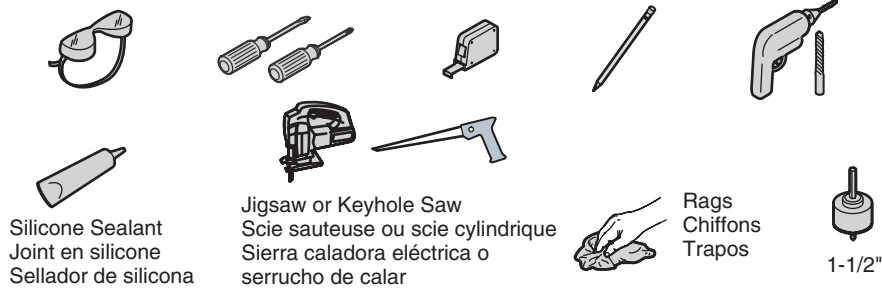
PRECAUCIÓN: Riesgo de lesiones personales o daños al producto. El fregadero es pesado. Obtenga ayuda para colocar el fregadero en su lugar.

- Cumpla con todos los códigos locales de plomería.
- Cierre el suministro del agua fría y caliente.
- Desembale el fregadero nuevo y verifique que no esté dañado.
- Verifique que todos los materiales incluidos estén presentes.

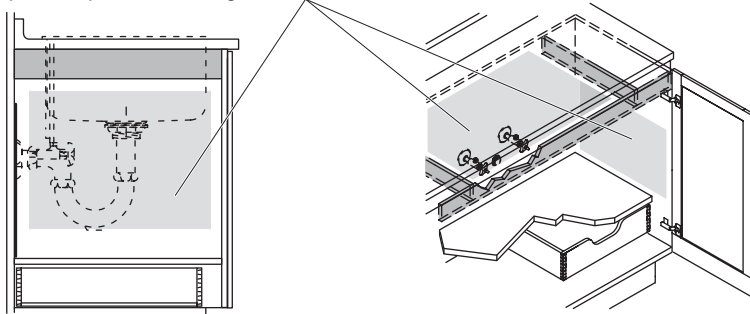
Materiales incluidos

- (1) Fregadero
 - (1) Plantilla
-
- Vuelva a colocar el fregadero en la caja como protección, hasta el momento de la instalación.
 - Es posible que las ilustraciones mostradas no representen el producto que haya adquirido.

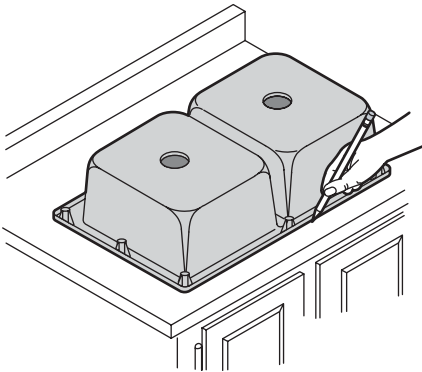
Installation/Installation/Instalación



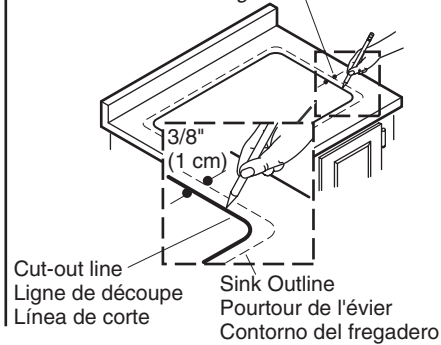
- 1** *Verify cabinet clearance.*
Vérifier l'espace du meuble.
Verifique el espacio libre del gabinete.



- 2** *Position and trace the sink.*
Positionner et tracer l'évier.
Coloque y trace el fregadero.



- 3** *Draw the cut-out line 3/8" (1 cm) inside the sink outline.*
Tracer une ligne de découpe de 3/8" (1 cm) à l'intérieur du pourtour de l'évier.
Trace la línea de corte 3/8" (1 cm) dentro del contorno del fregadero.

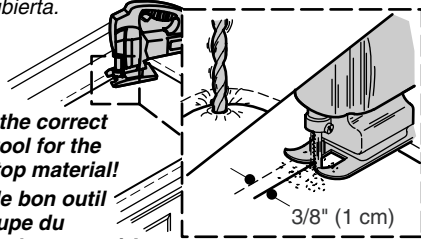


Installation/Installation/Instalación

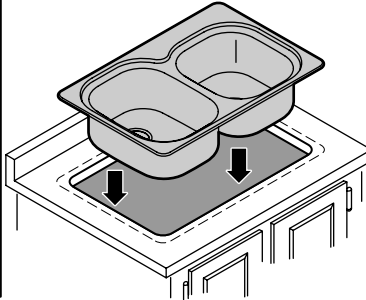
- 4** Drill pilot hole and cut the countertop opening.
Percer un trou-pilote et découper l'ouverture du comptoir.
Taladre el orificio guía y corte la abertura en la cubierta.

Choose the correct cutting tool for the countertop material!
Choisir le bon outil de découpe du matériau du comptoir!

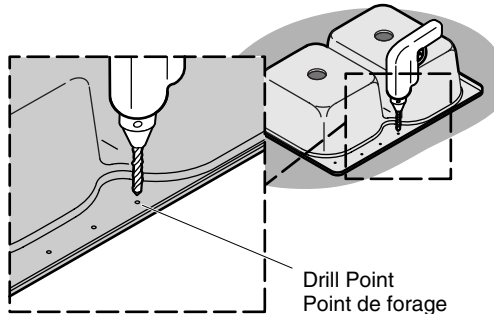
¡Seleccione la herramienta de corte correcta para el material de la cubierta!



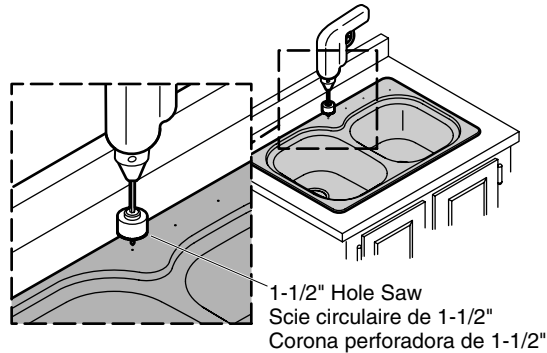
- 5** Verify fit. Adjust cutout if needed.
Vérifier l'ajustement. Régler la découpe si nécessaire.
Verifique que quede bien. Ajuste la abertura si es necesario.



- 6** Drill pilot holes at desired faucet hole locations.
Percer des trous-pilotes aux emplacements désirés d'orifice du robinet.
Taladre orificios guía en los lugares que desee para la grifería.

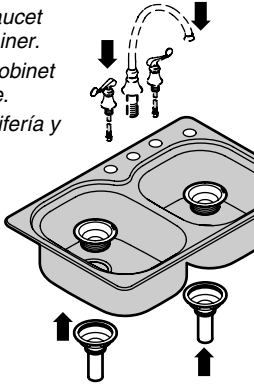


- 7** Using a 1-1/2" diameter hole saw, cut the faucet holes.
Avec une scie circulaire de 1-1/2" de diamètre, percer les orifices de robinet.
Utilizando una corona perforadora de 1-1/2" de diámetro, taladre los orificios para la grifería.

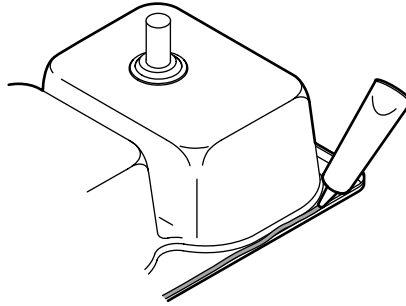


Installation/Installation/Instalación

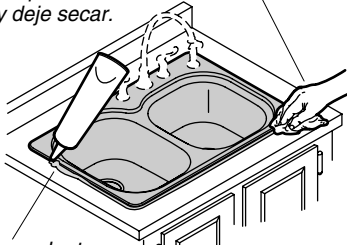
- 8** Install the faucet and the strainer.
Installer le robinet et la crépine.
Instale la grifería y la coladera.



- 9** Apply sealant around the rim.
Appliquer de l'étanchéité autour du rebord.
Aplique sellador alrededor del borde.

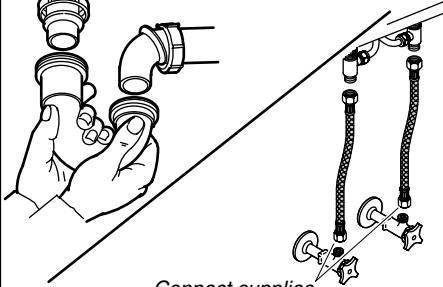


- 10** Wipe away the excess sealant and allow to dry.
Essuyer l'excès d'étanchéité et laisser sécher.
Limpie el exceso de sellador y deje secar.



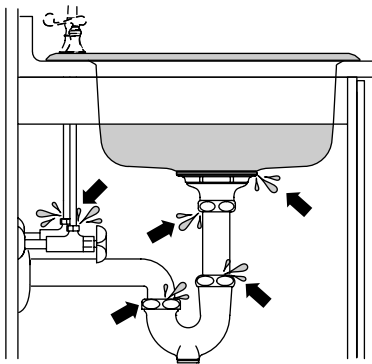
Apply sealant.
Appliquer du mastic d'étanchéité.
Aplique sellador.

- 11** Make the drain connections.
Faire les connexions de drain.
Haga las conexiones del desagüe.

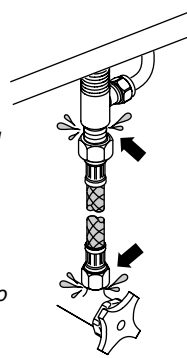


Connect supplies.
Connecter les alimentations.
Conecte los suministros.

12



Run water into the sink and check for leaks.
Laisser couler l'eau dans l'évier et vérifier s'il y a des fuites.
Haga circular agua al fregadero y verifique que no haya fugas.



Care and Cleaning

For best results, keep the following in mind when caring for your STERLING product:

- Always test your cleaning solution on an inconspicuous area before applying to the entire surface.
- Wipe surfaces clean and rinse completely with water immediately after applying cleaner. Rinse and dry overspray that lands on nearby surfaces.
- Do not allow cleaners to sit or soak.
- Use a soft, dampened sponge or cloth. Never use an abrasive material such as a brush or scouring pad to clean surfaces.
- Do not use abrasive cleansers or acidic solvents on Vikrell surfaces as they may cause surface dullness or discoloration.
- Wipe your product with a soft cloth after each use to prevent a buildup of soap and scum.
- Extreme heat such as that generated by cigarettes or portable heaters can damage Vikrell surfaces. Do not use such items near your product.

For detailed cleaning information and products to consider, visit www.sterlingplumbing.com/support.html. To order Care & Cleaning information, call 1-800-456-4537.

Entretien et nettoyage

Pour de meilleurs résultats, prendre ce qui suit en considération lors de l'entretien de votre produit STERLING:

- Toujours tester la solution de nettoyage sur une surface la moins évidente avant de l'appliquer sur la totalité de la surface.
- Éssuyer les surfaces et rincer complètement avec de l'eau immédiatement après l'application de nettoyant. Rincer et sécher tout éclaboussement sur les surfaces avoisinantes.
- Ne pas permettre aux nettoyants de reposer.
- Utiliser une éponge ou un chiffon doux et humide. Ne jamais utiliser de matériau abrasif tel que brosse ou éponges à récurer pour nettoyer les surfaces.
- Ne pas utiliser de nettoyants abrasifs ou de dissolvants acides sur les surfaces de matériau thermodurci à fibre renforcée car cela pourrait créer un ternissement ou décolorer la surface.
- Essuyer le produit avec un chiffon doux après chaque utilisation pour éviter l'accumulation de savon et de crasse.
- Une chaleur extrême, telle que celle dégagée par des cigarettes ou des appareils de chauffage portatifs, peut endommager les surfaces en matériau thermodurci à fibre renforcée. Ne pas utiliser de tels articles près du produit.

Pour une information détaillée de nettoyage et des produits à considérer, visiter www.sterlingplumbing.com/support.html. Pour commander l'information d'entretien - nettoyage, composer le 1-800-456-4537.

Cuidado y limpieza

Para obtener los mejores resultados, tenga presente lo siguiente al limpiar su producto STERLING:

- Siempre pruebe la solución de limpieza en un área oculta antes de aplicarla a toda la superficie.
- Limpie con un trapo las superficies y enjuague completa e inmediatamente con agua después de aplicar el limpiador. Enjuague y seque las superficies cercanas que se hayan rociado.
- No deje por tiempo prolongado los limpiadores en la superficie.
- Utilice una esponja o trapo suave y húmedo. Nunca utilice materiales abrasivos como cepillos o estropajos de tallar para limpiar las superficies.
- No utilice productos de limpieza abrasivos ni disolventes ácidos sobre las superficies de Vikrell pues pueden opacar o descolorar la superficie.
- Limpie el producto con un paño suave después de cada uso, para impedir la acumulación de jabón y suciedad.
- El calor extremo como el producido por cigarrillos o calentadores portátiles puede dañar las superficies de Vikrell. No use estos artículos cerca de su producto.

Para obtener información detallada sobre la limpieza y los productos de limpieza a considerar, visítenos en www.sterlingplumbing.com/support.html. Para solicitar información acerca del cuidado y la limpieza, llame al 1-800-456-4537.

Limited Warranty

Bathing Fixtures and Bathroom Lavatories - 10 Years Limited Residential / 3 Years Limited Commercial

Kitchen Sinks - Lifetime Limited Consumer / 3 Years Limited Commercial

Based on the classification specified above, Sterling®, a division of Kohler Co., (Sterling) bathing fixtures and bathroom lavatories made of solid Vikrell™ material are warranted to be free of manufacturing defects for 10 years from the date of sale when fixtures are used in residential (owner-occupied) buildings, or 3 years from the date of sale when fixtures are used in commercial (hotels, motels, rental property) buildings.

Whirlpool baths are warranted to be free of manufacturing defects for the same period except for the pump/motor assembly, which is warranted to be free of manufacturing defects for 1 year from the date of sale.

Kitchen sinks made of solid Vikrell material are warranted to be free of manufacturing defects for as long as the original consumer purchaser owns his/her home, or for 3 years from the date of sale when used in commercial (hotels, motels, rental property) buildings.

Sterling will, at its election, repair, rectify or replace a fixture when Sterling's inspection discloses any such defects occurring in normal usage within the time period of coverage stated above. Sterling is not responsible for removal or installation costs where replacement is indicated. Damages due to improper handling, installation or maintenance are not considered manufacturing defects and are not covered by this warranty. This warranty is valid for the original, consumer purchaser only.

To obtain warranty service, contact Sterling, either through your plumbing contractor, home center, wholesaler or dealer, or by calling or writing Sterling, Consumer Services, 444 Highland Drive, Kohler, Wisconsin, 53044, 1-800-783-7546.

To the extent permitted by law, all implied warranties including those of merchantability and fitness for a particular purpose are hereby disclaimed. Sterling

Limited Warranty (cont.)

and seller hereby disclaim any liability for special, incidental, or consequential damages. Some states/provinces do not allow limitations on how long an implied warranty lasts, or the exclusion or limitation of special, incidental or consequential damages, so these limitations and exclusions may not apply to you. This warranty gives you specific legal rights. You may have other rights, which vary from state/province to state/province.

This is Sterling's exclusive written warranty.

Garantie limitée

Meubles de bain et lavabos de salles de bains - Garantie résidentielle limitée de 10 ans/Garantie commerciale limitée de 3 ans

Éviers de cuisine - Garantie consommateur limitée à vie/ Garantie commerciale.limitée 3 ans.

Sterling® Plumbing, une division de Kohler Co., garantit nos appareils de bains Sterling Vikrell™ contre tout défaut de fabrication pour 10 ans à partir de la date de vente où les appareils sont utilisés en building de résidence (occupée par le propriétaire), ou 3 ans à partir de la date de vente lorsque les appareils sont des buildings commerciaux (hôtels, motels, propriétés de location).

Sterling garantit les baignoires d'hydromassage contre tout défaut de fabrication pour la même période à l'exception de l'ensemble moteur/pompe, qui est garanti contre tout défaut de fabrication pour 1 an à partir de la date d'achat.

Les éviers de cuisine en matériau thermodurci à fibre renforcée sont garantis contre tout défaut de fabrication aussi longtemps que l'acquéreur initial est propriétaire de son domicile, ou pour une durée de trois ans à partir de la date d'achat lorsqu'ils sont utilisés dans des établissements commerciaux (hôtels, motels, maisons de location).

Sterling, à son choix, réparera, rectifiera, ou remplacera un appareil, si un défaut est décelé après inspection Sterling en cours d'usage normal domestique pendant la période de couverture citée ci-dessus. Sterling n'est pas responsables des coûts d'installation ou de démontage, dans le cas où un remplacement est nécessaire. Tous dommages dus à une manipulation ou installation erronées ou à un mauvais entretien du produit ne seront pas considérés comme défauts de fabrication, et ne seront pas couverts par la présente garantie. Cette garantie est valide pour l'acquéreur original uniquement.

Pour obtenir un service de garantie, contacter Sterling, soit par l'intermédiaire de votre plombier, concessionnaire, centre de rénovation, ou revendeur ou bien en appelant ou écrivant à Sterling, Consumer Services, 444 Highland Drive, Kohler, Wisconsin 53044, 1-800-783-7546.

Dans la limite permise par la loi, toutes les garanties implicites y compris celles de qualité marchande et d'aptitude à un emploi particulier sont déclinées ici. Sterling et le vendeur déclinent toutes responsabilités contre tous dommages occasionnés, imprévisibles ou corrélatifs. Certains états/provinces ne permettent pas la limitation sur la durée de la garantie implicite, ou l'exclusion ou la limitation de dommages spéciaux, accessoires ou indirects, et, par conséquent, ces limitations ou exclusions pourraient ne pas s'appliquer dans votre cas. Cette garantie vous donne des droits légaux spécifiques. Vous pouvez également avoir d'autres droits qui varient d'un état/province à l'autre.

Ceci constitue la garantie écrite exclusive de Sterling.

Garantía limitada

Bañeras y lavabos - Garantía limitada de 10 años para uso residencial / de 3 años para uso comercial

Fregaderos de cocina - Garantía limitada de por vida para el consumidor / limitada de 3 años para uso comercial

De acuerdo a la clasificación arriba descrita, Sterling®, una división de Kohler Co., garantiza que los muebles de baño y los lavabos (Sterling) hechos de Vikrell™ sólido estarán libres de defectos de fabricación por un periodo de 10 años a partir de la fecha de venta, en el caso de uso residencial (ocupada por el propietario), o por un periodo de 3 años, a partir de la fecha de venta, en el caso de unidades para uso comercial (hoteles, moteles, residencias de alquiler).

Se garantiza que las bañeras de hidromasaje estarán libres de defectos de fabricación por el mismo periodo de tiempo, excepto para el conjunto del motor/bomba, los cuales se registrarán por una garantía contra defectos de fabricación válida por un año a partir de la fecha de venta del producto.

Se garantiza que los fregaderos de cocina hechos de Vikrell sólido estarán libres de defectos de fabricación siempre y cuando el comprador consumidor original sea propietario de su casa, o por un periodo de 3 años, a partir de la fecha de venta, en el caso de unidades de uso comercial (hoteles, moteles, residencias para alquiler).

Sterling, a su criterio, reparará, reemplazará, rectificará o realizará una unidad cuando la inspección de Sterling determine que dicho defecto ocurrió durante uso normal dentro del periodo de garantía anteriormente especificado. Sterling no se hace responsable por los costos de desinstalación o instalación en aquellos casos en que se reemplace el producto. Todo daño al producto como resultado de errores de manejo, instalación o mantenimiento inadecuado no serán considerados como defectos de fabricación y no estarán cubiertos bajo la presente garantía. Esta garantía es válida únicamente para el comprador original.

Para obtener servicio de garantía, comuníquese con Sterling, bien sea a través de su contratista de plomería, centro de remodelaciones, comerciante autorizado, o llamando o escribiendo a Sterling, Consumer Services, 444 Highland Drive, Kohler, Wisconsin 53044, 1-800-783-7546.

En la medida en que la ley lo permita, no se hace responsable de ninguna garantía implícita, incluyendo la comercialización e idoneidad para un uso determinado. Sterling y el vendedor no se hacen responsables por concepto de daños particulares, incidentales o indirectos. Algunos estados/provincias no permiten limitaciones en cuanto a la duración de una garantía implícita o a la exclusión o limitación de daños particulares, incidentales o indirectos, por lo que estas limitaciones y exclusiones pueden no aplicar a su caso. Esta garantía le otorga ciertos derechos legales específicos. Además, usted puede tener otros derechos que varían de estado a estado y provincia a provincia.

Ésta es la garantía exclusiva por escrito de Sterling.

Sterling

1084460-2-B

1084460-2-B

