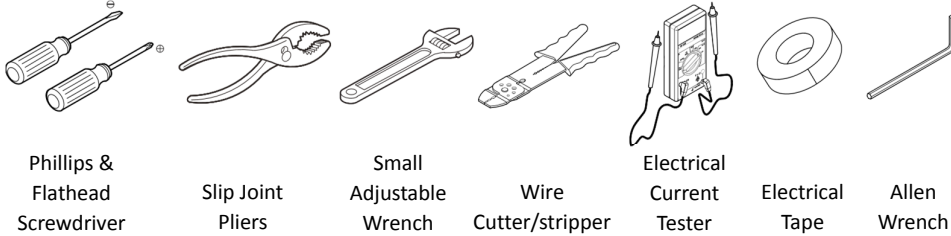


PREPARATION

1. Record your model number for future reference.
2. **DANGER: Risk of electric shock.** To avoid electric shock, the power must be turned off at the circuit breaker or fuse box before beginning the installation procedure.
3. **DANGER: Risk of electric shock.** To avoid electric shock, the outlet box must be properly grounded.
4. **Important Information.** Inspect the product for any damages. This product is for indoor use only. Observe all local codes.
5. Your product may appear different than the one illustrated. The installation procedures remain the same.

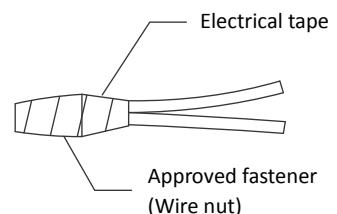
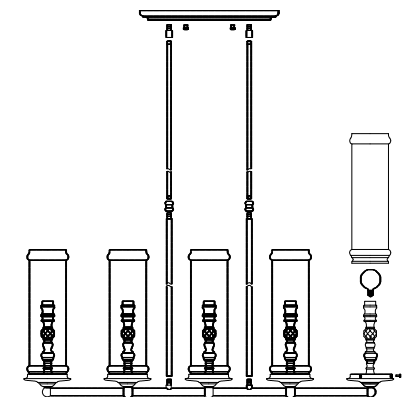
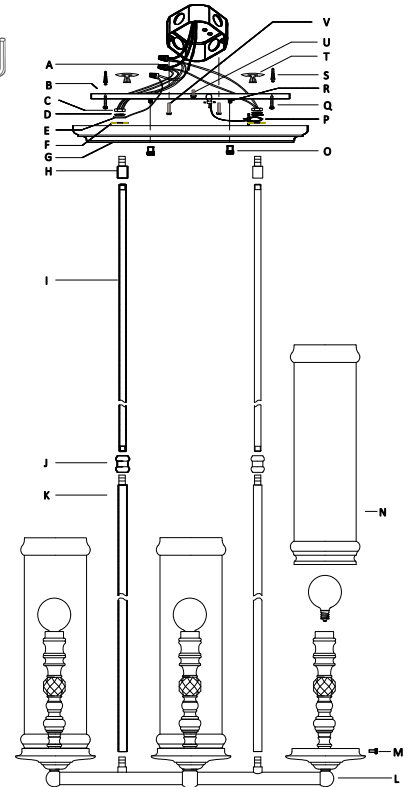
Please see next page for a larger installation image

TOOLS AND MATERIALS NEEDED



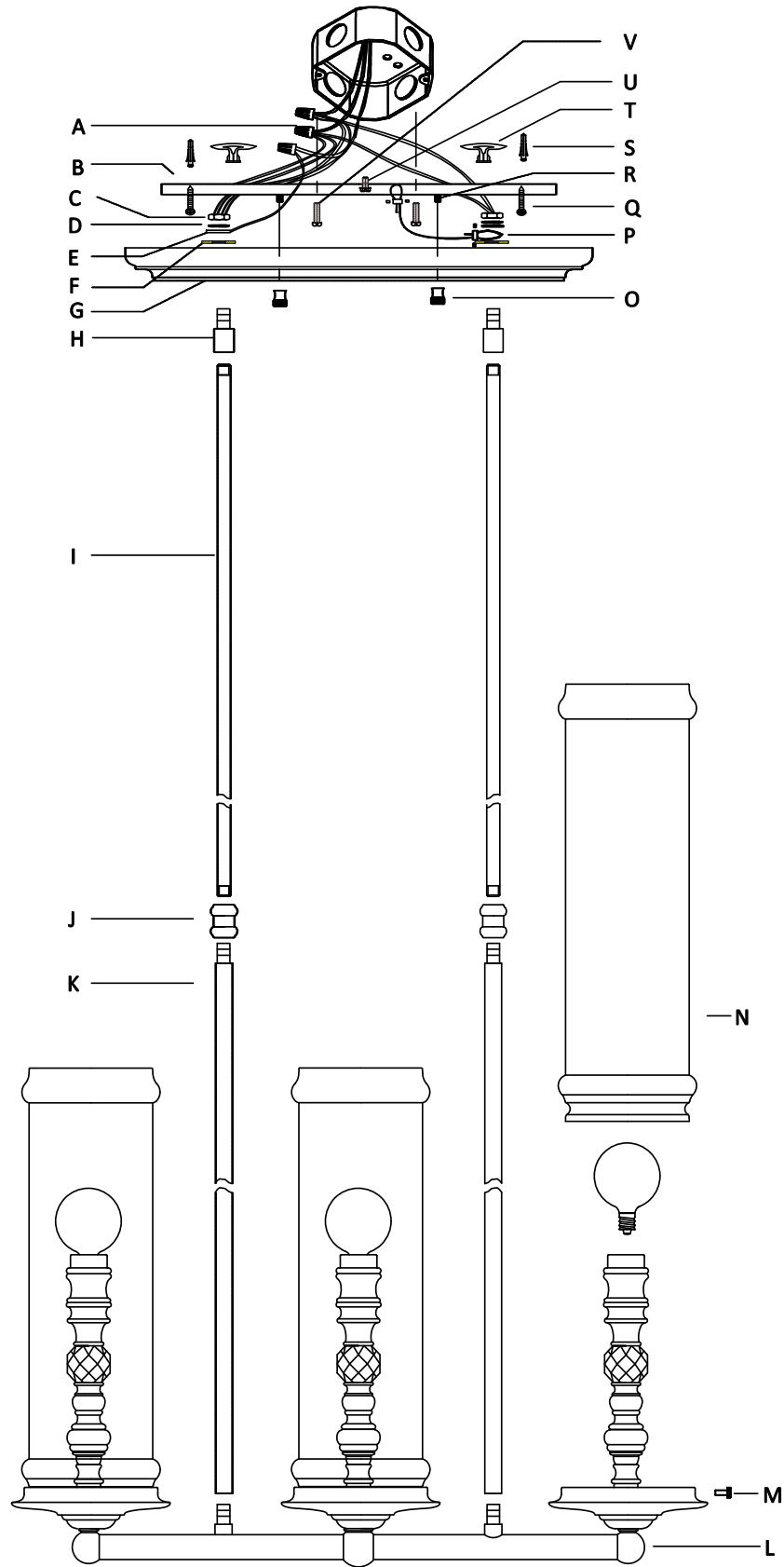
FIXTURE INSTALLATION

1. Remove the fixture and parts bag(s) from the carton. Put them onto a clean and soft cloth to protect finish. Confirm all parts are included.
2. Thread wire through rod (K), (J), (I), (H); install all the parts onto the fixture (L).
3. Remove mounting plate (B) from canopy (G).
4. Then thread wire through left side first. Thread through canopy (G), flat washer (F), ground wire (E), spring washer (D), and hex nut (C).
5. Install canopy (G) on to left rod (H) with hex nut (C).
6. Thread right wires through canopy (G), flat washer (F), safety cord (P), spring washer (D), and hex nut (C).
7. Install right hex nut (C), spring washer (D), safety cord (P), and canopy (G) onto right rod.
8. Trim excess wires to minimum 13" beyond canopy (G), wire stripping to 5/8" at end of wire and twist.
9. Attach mounting plate (B) onto outlet box with screws (V). Mark the anchor hole position (Q) and (S) on the ceiling, take down the mounting plate, then drill anchor hole in Dia. 1/4" for concrete ceiling or Dia. 3/8" for drywall ceiling.
10. Insert anchor (T) for drywall or (S) for concrete into ceiling. Attach mounting plate (B) onto ceiling with screws (V) and screws (Q). Ensure the direction of ground screw (U) and mounting screws (R) are as shown.
11. Lift fixture, lace safety cord (P) around mounting plate (B), then secure it with its lock.
12. **NOTICE:** To avoid short circuit, make sure wires are not exposed. Fasten fixture green or bare ground wire to the green or bare copper wire in outlet box with wire nut (A) or fasten onto ground screw (U) on mounting plate. Fasten fixture white wire to the white wire in outlet box with wire nut (A). Wrap the wire connector with electrical tape so that the tape seals the end of wire nut (A), see diagram.
13. **NOTICE:** To avoid short circuit, make sure wires are not exposed. Fasten fixture lead wire without ridge(s) or black wire to the black wire in outlet box with wire nut (A). Wrap the wire connector with electrical tape so that the tape seals the end of wire nut (A), see diagram.
14. Tuck wires carefully inside outlet box. Let screws (R) protrude the hole on canopy (G). Attach the canopy onto ceiling then secure it with nuts (O).
15. **NOTICE:** Do not exceed recommended wattage. Install lamp(s). Rated **Max 60 W, Type G/T/A/B.** (Bulb(s) not included).
16. Install glass shades (N) onto glass holders with screws (M).
17. Restore power to circuit at breaker or fuse box.



CLEANING

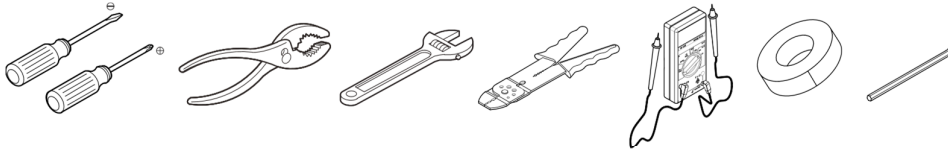
Please clean fixture with a soft and dry cloth ONLY. Clean glass with a mild soap.



PRÉPARATION

1. Enregistrez votre numéro de modèle pour référence future.
2. **DANGER : Risque de choc électrique.** Pour éviter tout choc électrique, le disjoncteur ou la boîte à fusibles doit être mis hors tension avant de commencer la procédure d'installation.
3. **DANGER : Risque de choc électrique.** Pour éviter tout choc électrique, le boîtier de prise secteur doit être correctement mis à la terre.
4. **Information importante.** Inspectez le produit pour tout dommage. Ce produit est destiné à une utilisation en intérieur uniquement. Observez tous les codes locaux.
5. Votre produit peut sembler différent de celui illustré. Les procédures d'installation restent les mêmes.

OUTILS ET MATÉRIELS NÉCESSAIRES



Tournevis
Phillips et à
tête plate

Pince à joint
coulissant

Petite clé
à molette

Pince coupante /
dénudeur

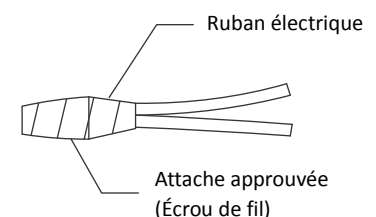
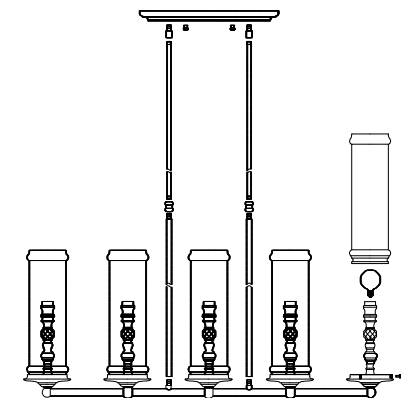
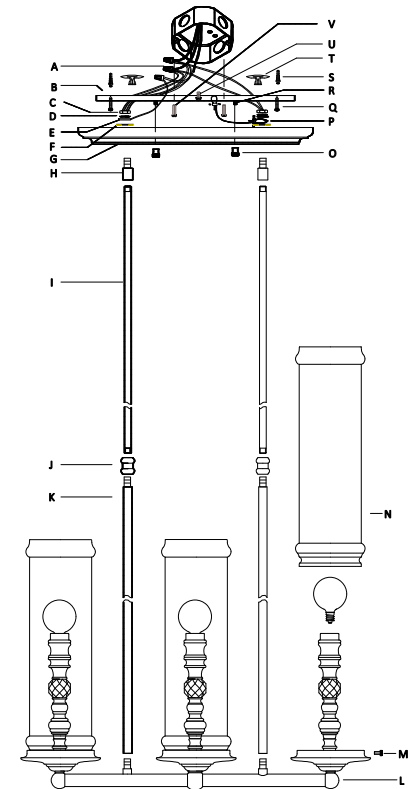
Testeur de
courant
électrique

Ruban
isolant

Clés
Allen

INSTALLATION DU LUMINAIRE

1. Retirez le luminaire et le(s) sac(s) de pièces du carton. Placez-les sur un chiffon propre et doux pour protéger le fini. Confirmez que toutes les pièces sont incluses.
2. Passer le fil à travers la tige (K), (J), (I), (H); Installez toutes les pièces sur la fixation (L).
3. Retirez la plaque de montage (B) du baldaquin (G).
4. Ensuite, faites passer le fil par le côté gauche en premier. Filetez à travers le baldaquin (G), la rondelle plate (F), le fil de terre (E), la rondelle élastique (D) et l'écrou hexagonal (C).
5. Installez le baldaquin (G) sur la tige gauche (H) avec un écrou hexagonal (C).
6. Faites passer les fils droits dans le capot (G), la rondelle plate (F), le cordon de sécurité (P), la rondelle élastique (D) et l'écrou hexagonal (C).
7. Installez l'écrou hexagonal droit (C), la rondelle élastique (D), le cordon de sécurité (P) et le capot (G) sur la tige droite.
8. Coupez les fils en excès d'au moins 13 po au-delà de l'auvent (G), dénudez les fils à 5/8 po à la fin et torsadez.
9. Fixez la plaque de montage (B) sur la boîte de sortie avec les vis (V). Marquez la position du trou d'ancrage (Q) et (S) sur le plafond, abaissez la plaque de montage, puis percez le trou d'ancrage dans le diamètre 1/4 po pour plafond en béton ou le diamètre 3/8 po pour plafond de cloison sèche.
10. Insérez l'ancrage (T) pour la cloison sèche ou (S) pour le béton dans le plafond. Fixez la plaque de montage (B) au plafond avec les vis (V) et les vis (Q). Assurez-vous que la direction de la vis de terre (U) et des vis de montage (R) est celle indiquée.
11. Soulevez le luminaire et lacez le cordon de sécurité (P) autour de la plaque de montage (B), puis fixez-le avec son verrou.
12. **REMARQUE :** Pour éviter les courts circuits, assurez-vous que les fils ne sont pas exposés. Fixez le fil de terre vert ou nu du luminaire au fil de cuivre vert ou nu du boîtier de prise avec un écrou de fil (A) ou fixez-le à la vis de terre (U) de la plaque de montage. Fixer le fil blanc du luminaire au fil blanc du boîtier de prise avec un écrou de fil (A). Enroulez le connecteur de fil avec du ruban isolant afin que celui-ci obture l'extrémité de l'écrou de fil (A), voir le schéma.
13. **REMARQUE :** Pour éviter les courts circuits, assurez-vous que les fils ne sont pas exposés. Attachez le fil conducteur du luminaire sans crête (s) ou fil noir au fil noir du boîtier de sortie à l'aide d'un écrou de fil (A). Enroulez le connecteur de fil avec du ruban isolant afin que celui-ci obture l'extrémité de l'écrou de fil (A), voir le schéma.
14. Regroupez les fils soigneusement dans la boîte de sortie. Laissez les vis (R) dépasser du trou du baldaquin (G). Fixez le baldaquin au plafond puis fixez-le avec des écrous (O).
15. **REMARQUE :** Ne pas dépasser la puissance recommandée. Installez les lampes. **Max 60 W** nominale, **type G/T/A/B.** (Ampoule(s) non comprise).
16. Installez les stores en verre (N) sur les supports en verre avec les vis (M).
17. Rétablissez l'alimentation du circuit au niveau du disjoncteur ou de la boîte à fusibles.



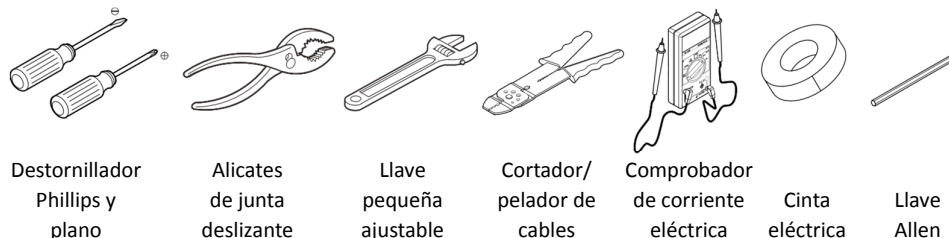
NETTOYAGE

Veuillez nettoyer le projecteur avec un chiffon doux et sec **UNIQUEMENT**. Nettoyez le verre avec un savon doux.

PREPARACIÓN

1. Guarde su número de modelo para futuras consultas.
2. **PELIGRO: Peligro de electrocución.** Para evitar una descarga eléctrica, apague la alimentación en el disyuntor o en la caja de fusibles antes de comenzar el procedimiento de instalación.
3. **PELIGRO: Peligro de electrocución.** Para evitar descargas eléctricas, asegúrese de que la caja de salida esté conectada correctamente a tierra.
4. **Información importante.** Inspeccione el producto y verifique que no haya daños. Este producto es solo para uso en espacios cerrados. Tenga en cuenta todos los códigos locales.
5. Su producto puede parecer algo diferente al que aparece en la ilustración. Los procedimientos de instalación siguen siendo los mismos.

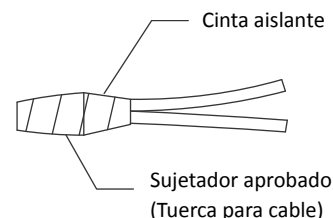
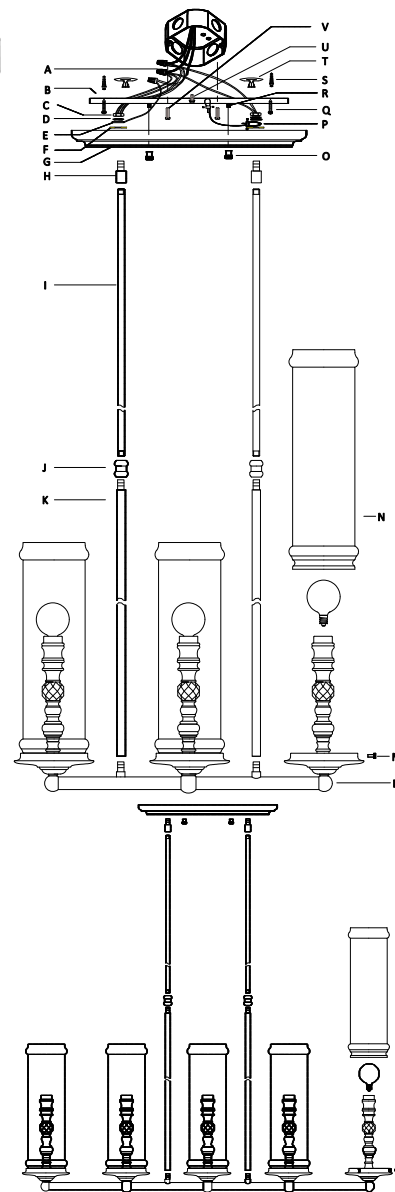
HERRAMIENTAS Y MATERIALES NECESARIOS



Destornillador Phillips y plano Alicates de junta deslizando Llave pequeña ajustable Cortador/pelador de cables Comprobador de corriente eléctrica Cinta eléctrica Llave Allen

INSTALACIÓN DEL ELEMENTO FIJO

1. Extraiga de la caja el elemento fijo y la(s) bolsa(s) de las piezas. Colóquelos sobre un paño limpio y suave para proteger el acabado. Asegúrese de que todas las piezas están incluidas.
2. Pase el cable a través de la varilla (K), (J), (I), (H); instale todas las piezas en el elemento fijo (L).
3. Retire la placa de montaje (B) de la cubierta (G).
4. A continuación, pase el cable por el lado izquierdo en primer lugar. Pase por la cubierta (G) la arandela plana (F), el cable a tierra (E), la arandela tipo muelle (D) y la tuerca hexagonal (C).
5. Instale la cubierta (G) en la varilla izquierda (H) con la tuerca hexagonal (C).
6. Pase los cables a la derecha a través de la cubierta (G), la arandela plana (F), el cable de seguridad (P), la arandela tipo muelle (D) y la tuerca hexagonal (C).
7. Monte la tuerca hexagonal derecha (C), la arandela tipo muelle (D), el cable de seguridad (P) y la cubierta (G) en la varilla derecha.
8. Recorte el sobrante de los cables a un mínimo de 13" (33,02 cm) más allá de la cubierta (G), pele los cables a 5/8" (1,58 cm) en la parte final y gírelos.
9. Fije la placa de montaje (B) sobre la caja de salida con los tornillos (V). Marque la posición del orificio de anclaje (Q) y (S) en el techo, baje la placa de montaje, luego taladre el orificio de anclaje a 1/4" (0,63 cm) de diámetro para techos de hormigón o 3/8" (0,95 cm) para techos de paneles de yeso.
10. Inserte sobre el techo el anclaje (T) para paneles de yeso o el (S) para techos de hormigón. Monte la placa de montaje (B) al techo con los tornillos (V) y los tornillos (Q). Compruebe que la dirección del tornillo a tierra (U) y los tornillos de montaje (R) es la que se muestra en la figura.
11. Levante el elemento fijo, ate el cordón de seguridad (P) alrededor de la placa de montaje (B) y luego asegúrelo con su correspondiente cierre.
12. **AVISO:** Para evitar un corto circuito, asegúrese de que los cables no estén expuestos. Asegure el cable a tierra verde o pelado del accesorio al cable de cobre verde o pelado que se encuentra en la caja de salida con la tuerca del cable (A) o fíjelo al tornillo a tierra (U) que se encuentra en la placa de montaje. Fije el cable blanco del elemento fijo al cable blanco que se encuentra en la caja de salida con la tuerca del cable (A). Envuelva el conector del cable con cinta aislante de modo que la cinta selle el extremo de la tuerca del cable (A); consulte el diagrama como referencia.
13. **AVISO:** Para evitar un corto circuito, asegúrese de que los cables no estén expuestos. Asegure el cable conductor del accesorio sin borde (s) o cable negro con el cable negro en la caja de salida con la tuerca del cable (A). Envuelva el conector del cable con cinta aislante de modo que la cinta selle el extremo de la tuerca del cable (A); consulte el diagrama como referencia.
14. Introduzca con cuidado los cables dentro de la caja de salida. Deje que los tornillos (R) sobresalgan un poco del orificio en la cubierta (G). Coloque la cubierta en el techo y luego asegúrela con las tuercas (O).
15. **AVISO:** ¡no exceda el voltaje recomendado. Instale la(s) lámpara(s). Clasificación máxima de 60 W, tipo G/T/A/B. (Bombilla(s) no incluidas).
16. Instale las pantallas de cristal (N) sobre los soportes de vidrio con los tornillos (M).
17. Vuelva a conectar la alimentación del circuito en el disyuntor o la caja de fusibles.



LIMPIEZA

Limpie el elemento fijo SOLAMENTE con un paño suave y seco. Limpie las partes de cristal con un jabón suave.