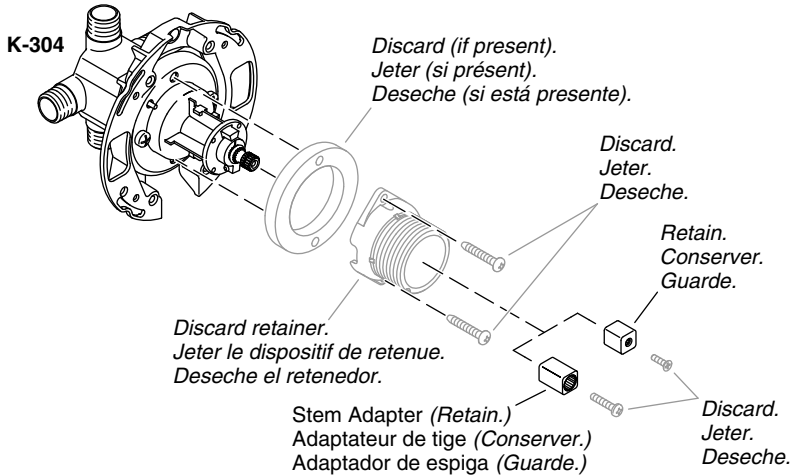


Purpose	Objectif	Objetivo
<ul style="list-style-type: none"> □ Use this kit to install Rite-Temp® handle trim to the K-8302, K-8304, K-8305 valve/cartridge. 	<ul style="list-style-type: none"> □ Utiliser ce kit pour installer la garniture de poignée Rite-Temp® sur la vanne/cartouche K-8302, K-8304, K-8305. 	<ul style="list-style-type: none"> □ Use este kit para instalar la garnición de manija Rite-Temp® a válvulas/cartuchos K-8302, K-8304, K-8305.



Sort Trim Parts

NOTE: The original parts provided with the trim are for installation to the K-304 valve. For installation to the K-8302, K-8304, or K-8305 valve/cartridge, retain or discard specified parts.

- Discard the spacer (if present) and retainer.
- Discard the screws.
- Retain the stem adapters.

Trier les pièces de garniture

REMARQUE: Les pièces originales fournies avec la garniture sont destinées à l'installation sur la vanne K-304. Pour une installation sur la vanne/cartouche K-8302, K-8304 ou K-8305, conserver ou jeter les pièces spécifiées.

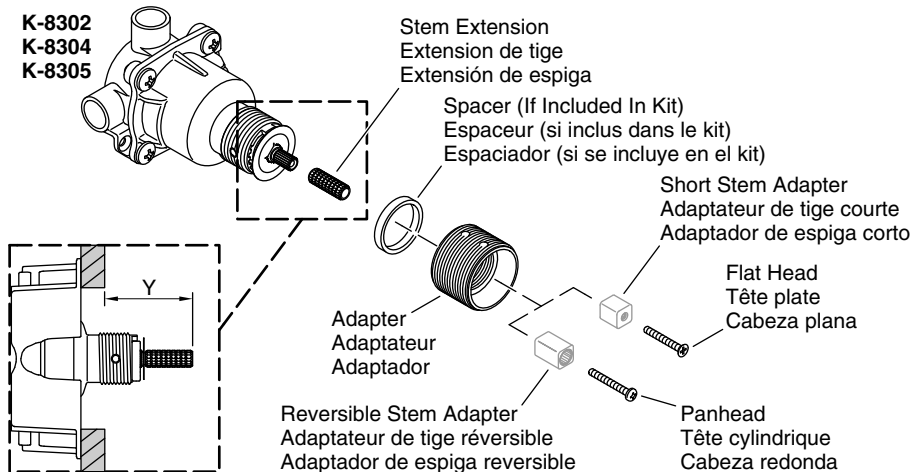
- Jeter l'espaceur (le cas échéant) ainsi que le dispositif de retenue.
- Jeter les vis.
- Conserver les adaptateurs de tige.

Clasifique las piezas de la guarnición

NOTA: Las piezas originales que se incluyen con la guarnición son para ser instaladas a la válvula K-304. Para la instalación a las válvulas/los cartuchos K-8302, K-8304 o K-8305, guarde o deseche las piezas especificadas.

- Deseche el espaciador (si está presente) y el retenedor.
- Deseche los tornillos.
- Guarde los adaptadores de espiga.

K-8302
K-8304
K-8305



Install Kit Parts

- Slide the stem extension onto the valve stem.
- Measure distance "Y" between the finished wall and the end of the stem extension. Note this measurement for proper stem adapter installation.
- Thread the adapter onto the valve. If included in the kit, install the spacer behind the adapter.

NOTE: Use the correct screw **provided with the kit** to secure the appropriate stem adapter according to your valve depth. Refer to the instructions provided with the trim.

- Complete the faceplate and handle installation according to the trim instructions.

Installer les pièces du kit

- Faire glisser l'extension de la tige sur la tige de la vanne.
- Mesurer la distance "Y" entre la finition murale et l'extrémité de l'extension de la tige. Noter cette mesure pour une installation de tige adéquate.
- Enfiler l'adaptateur sur la vanne. S'il est inclus dans le kit, installer l'espaceur à l'arrière de l'adaptateur.

REMARQUE: Utiliser la vis correcte **fournie avec le kit** pour fixer l'adaptateur de tige approprié, en fonction de la profondeur de la vanne en question. Se référer aux instructions accompagnant la garniture.

- Terminer l'installation du plateau de garniture et de la poignée selon les instructions pour la garniture.

Instale las piezas del kit

- Deslice la extensión de espiga en la espiga de la válvula.
- Mida la distancia "Y" entre la pared acabada y el extremo de la extensión de espigas. Note esta medida para hacer la instalación del adaptador de espiga apropiado.
- Enrosque el adaptador en la válvula. Si se incluye en el kit, instale el espaciador detrás del adaptador.

NOTA: Fije el adaptador de espiga adecuado con el tornillo apropiado que se **incluye en el kit**, de acuerdo a la profundidad de su válvula. Consulte las instrucciones que se incluyen con la guarnición.

- Complete la instalación de la cara frontal y de la manija de acuerdo a las instrucciones de la guarnición.

USA/Canada: 1-800-4KOHLER
México: 001-800-456-4537
kohler.com