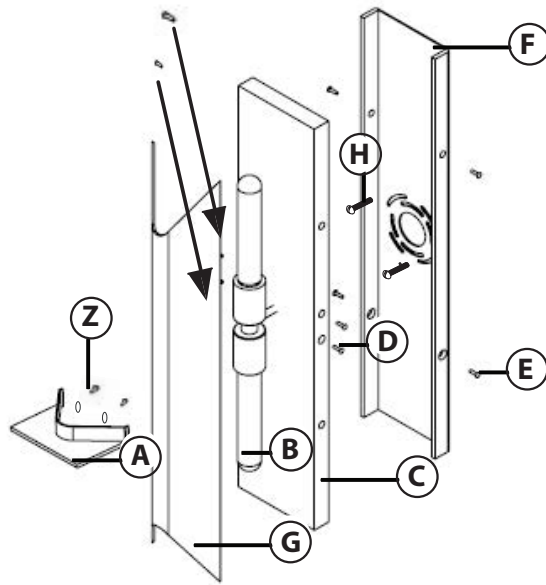


### Drawing 1- Installation



### ▼ start here

1. Find a clear area in which you can work.
2. Unpack fixture and glass from carton.
3. Carefully review instructions prior to assembly.

**SAFETY WARNING: READ THE IGNITION AND GROUNDING INSTRUCTIONS (I.S. 18) AND ANY ADDITIONAL ADDRESSES. TURN OFF THE POWER DURING INSTALLATION. IF NEW WIRING IS REQUIRED, CONSULT A QUALIFIED ELECTRICIAN OR LOCAL AUTHORITIES FOR CODE REQUIREMENTS.**

1. To mount fixture secure mounting plate (F) to junction box using mounting screws (H)
2. Follow IS18 complete wiring connections
3. Secure backplate (C) to mounting plate (F) using the four provided screws (E)
4. Insert bulbs (B) into fixture
5. Secure glass bracket (A) to glass (G) using screws and nuts (Z)
6. Secure glass (G) to backplate (C) using screws (D)
7. Fixture is now ready to be powered on

Note: In order to replace glass remove the 4 screws (D) holding the glass (G) to the backplate (C)

### ▼ empezar aquí

1. Encontrar un área clara en la que se puede trabajar.
2. Desembale luminaria y el vidrio de la caja.
3. Revise cuidadosamente las instrucciones antes del montaje.

**ADVERTENCIA DE SEGURIDAD: LEA LAS INSTRUCCIONES DE ENCENDIDO Y CONEXIÓN A TIERRA (I.S. 18) Y CUALQUIER DIRECCIÓN ADICIONAL. APAGUE LA ALIMENTACIÓN DURANTE LA INSTALACIÓN. SI SE REQUIERE NUEVO CABLEADO, CONSULTE A UN ELECTRICISTA CALIFICADO O AUTORIDADES LOCALES PARA REQUISITOS DE CÓDIGO.**

1. Para montar el dispositivo, asegure la placa de montaje (F) a la caja de conexiones con los tornillos de montaje (H)
2. Siga las conexiones de cableado completas de IS18
3. Asegure la placa trasera (C) a la placa de montaje (F) usando los cuatro tornillos provistos (E)
4. Inserte las bombillas (B) en el accesorio
5. Asegure el soporte de vidrio (A) al vidrio (G) con tornillos y tuercas (Z)
6. Asegure el vidrio (G) a la placa posterior (C) con tornillos (D)
7. El dispositivo ya está listo para encenderse.

Nota: Para reemplazar el vidrio, quite los 4 tornillos que sujetan el soporte (A) a la placa posterior (D) y retire los 2 tornillos que sujetan el soporte al vidrio.

### ▼ commencez ici

1. Trouvez un endroit clair dans lequel vous pouvez travailler.
2. Déballez luminaire et de verre du carton.
3. Examinez attentivement les instructions avant l'assemblage.

**AVERTISSEMENT DE SÉCURITÉ: LIRE LES INSTRUCTIONS DE CÂBLAGE ET DE MISE À LA TERRE (I.S. 18) ET TOUTES LES DIRECTIVES SUPPLÉMENTAIRES. DÉMARRER L'ALIMENTATION PENDANT L'INSTALLATION. SI NOUVEAU CÂBLAGE EST NÉCESSAIRE, CONSULTER UN ÉLECTRICIEN QUALIFIÉ OU DES AUTORITÉS LOCALES POUR LES EXIGENCES DE CODE.**

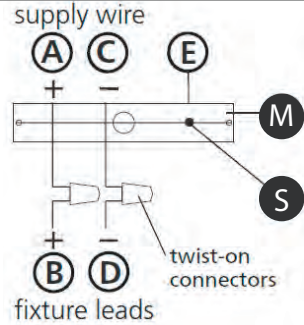
1. Pour monter le luminaire, fixez la plaque de montage (F) à la boîte de jonction à l'aide des vis de montage (H)
2. Suivez les connexions de câblage complètes IS18
3. Fixez la plaque arrière (C) à la plaque de montage (F) à l'aide des quatre vis fournies (E)
4. Insérez les ampoules (B) dans le luminaire
5. Fixez le support de verre (A) au verre (G) à l'aide de vis et d'écrous (Z)
6. Fixez la vitre (G) à la plaque arrière (C) à l'aide des vis (D)
7. Le luminaire est maintenant prêt à être allumé

Remarque : Pour remplacer la vitre, retirez les 4 vis qui maintiennent le support (A) à la plaque arrière (D) et retirez les 2 vis qui maintiennent le support à la vitre.

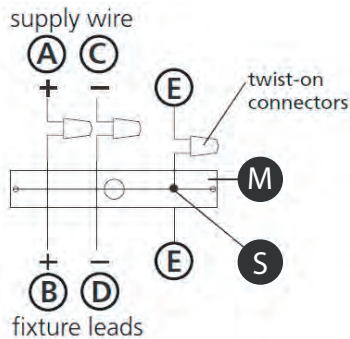
## I.S. 18 wiring grounding instructions

SAFETY WARNING: READ WIRING AND GROUNDING INSTRUCTIONS (IS 18) AND ANY ADDITIONAL DIRECTIONS. TURN POWER SUPPLY OFF DURING INSTALLATION. IF NEW WIRING IS REQUIRED, CONSULT A QUALIFIED ELECTRICIAN OR LOCAL AUTHORITIES FOR CODE REQUIREMENTS

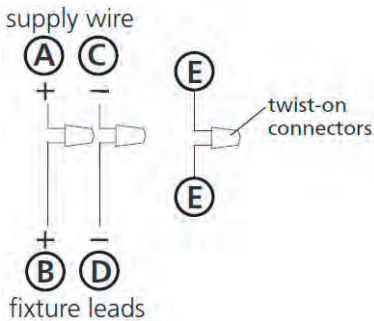
Drawin g 1 – Flush Mount



Drawin g 2 – Chain Hung g



Drawin g 3 – Post-Mount



### wiring instructions

#### Indoor Fixtures

1. Connect positive supply wire ( **(A)** ) (typically black or the smooth, unmarked side of the two-conductor cord) to positive fixture lead ( **(B)** ) with appropriately sized twist on connector - see Drawings 1 or 2 .
2. Connect negative supply wire ( **(C)** ) (typically white or the ribbed, marked side of the two-conductor cord) to negative fixture lead ( **(D)** ).
3. Please refer to the g **rounding instructions** below to complete all electrical connections

#### Outdoor Fixtures

1. Connect positive supply wire ( **(A)** ) (typically black or the smooth unmarked side of the two-conductor cord) to positive fixture lead ( **(B)** ) with appropriately sized twist on connector – - see **Drawings 2 or 3.**
2. Connect negative supply wire ( **(C)** ) (typically white or the ribbed, marked side of the two-conductor cord) to negative fixture lead ( **(D)** ).
3. Cover open end of connectors with silicone sealant to form a watertight seal.
  - ☒ If installing a wall mount fixture, use caulk to seal gaps between the fixture mounting plate (backplate) and the wall. This will help prevent water from entering the outlet box. If the wall surface is lap siding, use caulk and a fixture mounting platform specially.
4. Please refer to the g **rounding instructions** below to complete all electrical connections.

### grounding instructions

#### Flush Mount Fixtures

For positive grounding in a 3-wire electrical system, fasten the fixture ground wire ( **(E)** ) (typically copper or green plastic coated) to the fixture mounting strap ( **(M)** ) with the ground screw ( **(S)** ) - see Drawing 1 . Note: On straps for screw supported fixtures, first install the two mounting screws in strap. Any remaining tapped hole may be used for the ground screw .

#### Chain Hung Fixtures

Loop fixture ground wire ( **(E)** ) (typically copper or green plastic coated) under the head of the ground screw ( **(S)** ) on fixture mounting strap ( **(M)** ) and connect to the loose end of the fixture ground wire directly to the ground wire of the building system with appropriately sized twist-on connectors - see Drawing 2 .

#### Post-Mount Fixtures

Connect fixture ground wire ( **(E)** ) (typically copper or green plastic coated) to power supply ground with appropriately sized twist-on connector inside post. Cover open end of connector with silicone sealant to form a watertight seal - see Drawing 3 .

## I.S. 18 câblage échouage instructions

AVERTISSEMENT DE SECURITE: LIRE CABLAGE ET INSTRUCTIONS DE MISE (IS 18), ET TOUTE AUTRE INSTRUCTION. COUPER L'ALIMENTATION ELECTRIQUE PENDANT L'ONSTALLATION. SI DE NOUVELLES CABLAGE N'EST NECESSAIRE, CONSULTEZ UN ELECTRICIEN QUALIFIE OU AUTORITES LOCALES POUR EXIGENCES DU CODE.

### instructions de câblage

#### Luminaire Itérieurs

1. Brancher le fil d'alimentation positive ( **(A)** ) (généralement noir ou, côté lisse banalisée de la corde à deux conducteurs) à plob de fixation positive ( **(B)** ) avec la torsion de taille appropriée sur le connecteur – - **Voir Schéma 1 ou 2.**
2. Connecter le fil d'alimentation négative ( **(C)** ) (généralement blanc ou l', côté marqué nervurée du fil à deux conducteurs) au conducteur négatif de l'appareil ( **(D)** ).
3. S'il vous plaît se référer à la m **mise à la terre instructions** ci-dessous pour terminer toutes les connexions électriques.

#### Luminaire Extérieurs

1. Brancher le fil d'alimentation positive ( **(A)** ) (généralement noir ou le côté lisse banalisée de la corde à deux conducteurs) à plomb de fixation positive ( **(B)** ) avec la torsion appropriée taille du connecteur – - **Voir Schéma 2 ou 3.**
2. Connecter le fil d'alimentation négative ( **(C)** ) (généralement blanc ou l', côté marqué nervurée du fil à deux conducteurs) au conducteur négatif de l'appareil ( **(D)** ).
3. Couvrir extrémité ouverte de connecteurs avec du silicone pour former un joint étanche à l'eau.
  - ☒ Si l'installation d'un luminaire de montage mural, utiliser calfeutrage pour sceller l'espace entre la plaque de montage de fixation (plaque arrière) et la paroi. Cela aidera à empêcher l'eau de pénétrer dans le boc sortie. Si la surface du mur est bardage à clin, utiliser calfeutrage et une plate-forme de montage d'appareils spécialement.
4. S'il vous plaît se référer aux instructions ci-dessous pour terminer la terre toutes les connexions électriques.

### instructions de mise

#### Montage Encastré Fixtures

Pour la terre positive dans un système électrique à 3 fils, fixez le fil de terre du luminaire ( **(E)** ) (généralement en cuivre ou vert recouvert de plastique) à la sangle de fixation de fixation ( **(M)** ) avec la vis de terre ( **(S)** ) – **Voir Schéma 1.** Remarque: Sur les sangles pour les appareils pris en charge à vis, installez d'abord les deux vis de fixation à sangle. Tout trou taraudé restante peut être utilisée pour la vis de terre.

#### Chaîne Accroché Luminaire

Boucle fil du luminaire au sol ( **(E)** ) (généralement en cuivre ou vert recouvert de plastique) sous la tête de la vis de terre ( **(S)** ) sur la sangle de fixation de fixation ( **(M)** ) et se connecter à l'extrémité libre du fil de terre du luminaire directement sur le fil de terre du système de construction avec une taille appropriée connecteurs à visser – - **Voir Schéma 2.**

#### Luminaire Après Montage

Brancher le fil de terre du luminaire ( **(E)** ) (généralement en cuivre ou vert recouvert de plastique) à la masse de l'alimentation avec une taille appropriée torsion sur le connecteur à l'intérieur de la poste. Couvrir extrémité ouverte du connecteur avec du mastic silicone pour former un joint étanche à l'eau – - **Voir Schéma 3.**

## I.S. 18 tierra cableado instrucciones

ADVERTENCIA DE SEGURIDAD: LEA LAS INSTRUCCIONES DE CABLEADO Y LA TIERRA (IS 18), E INSTRUCCIONES ADICIONALES. APAUGE LA ALIMENTACIÓN DE CORRIENTE DURANTE LA INSTALACIÓN. SI SE REQUIERE NUEVO CABLEADO, CONSULTE CON UN ELECTRICISTA O AUTORIDADES LOCALES PARA REQUISITOS DEL CÓDIGO

### Instrucciones de cableado

#### Acesorios Cubierta

1. Conecte el cable de alimentación positiva ( **(A)** ) (normalmente negro o la cara lisa, sin marcas del cable de dos conductores) de plomo accesorio positivo ( **(B)** ) con un giro de tamaño adecuado en el conector – - **Véase la Figura 1 y 2.**
2. Conecte el cable de alimentación negativa ( **(C)** ) (por lo general de color blanco o el lado marcado estriado del cable de dos conductores) de plomo accesorio negativo ( **(D)** ).
3. Por favor, consulte las instrucciones de puesta a tierra-a continuación para completar todas las conexiones eléctricas.

#### Accesorios Exterior

1. Conecte el cable de alimentación positiva ( **(A)** ) (normalmente negro el lado no marcado suave del cable de dos conductores) de plomo accesorio positivo ( **(B)** ) con un giro de tamaño apropiadamente conector – - **Véase la Figura 2 y 3.**
2. Conecte el cable de alimentación negativa ( **(C)** ) (por lo general de color blanco o el lado marcado estriado del cable de dos conductores) de plomo accesorio negativo ( **(D)** ).
3. Cubra el extremo abierto de conectores con sellador de silicona para formar un sello hermético.
  - ☒ Si va a instalar un soporte de fijación mural, use masilla para sella los espacios entre la placa de montaje del aparato (placa) y la pared. Esto ayudará a evitar que el agua entre en la boc salida. Si la superficie de la pared es de revestimiento solapado, utilice masilla y una plataforma de montaje accesorio especial.
4. Por favor, consulte las **Instrucciones de puesta a tierra-a** continuación para completar todas las conexiones eléctricas.

### instrucciones puesta a tierra

#### Montaje Embutido Accesorios

Para conectar a tierra en un sistema eléctrico de 3 hilos, fije el cable de tierra del artefacto ( **(E)** ) (generalmente de cobre o verde recubierto de plástico) a la brida de montaje accesorio ( **(M)** ) con el tornillo de tierra ( **(S)** ) – **Véase la Figura 1.** Nota : En las correas de accesorios compatibles tornillos, primero instale los dos tornillos de montaje de la correa. Cualquier agujero roscado restante puede ser utilizado para el tornillo de tierra.

#### Cadena Hung Accesorios

Loop alambre de tierra ( **(E)** ) (generalmente de cobre o verde recubierto de plástico) debajo de la cabeza del tornillo de tierra ( **(S)** ) en la brida de montaje accesorio ( **(M)** ) y conectar con el extremo suelto del cable de tierra luminaria directamente al cable de tierra del sistema de construcción con un tamaño adecuado twist-conectores – - **Véase la Figura 2.**

#### Accesorios Posterior Monte

Conecte el cable de tierra del artefacto ( **(E)** ) (generalmente de cobre o verde recubierto de plástico) a tierra de la fuente de alimentación con conector de tamaño adecuado en el interior puesto enlases en forma. Cubra el extremo abierto del conector con sellador de silicona para formar un sello hermético – - **Véase la Figura 3.**