

Assembly Instructions

Item No: 32504 / 32507

English

▼ start here

1. Find a clear area in which you can work.
2. Unpack fixture and glass from carton.
3. Carefully review instructions prior to assembly.

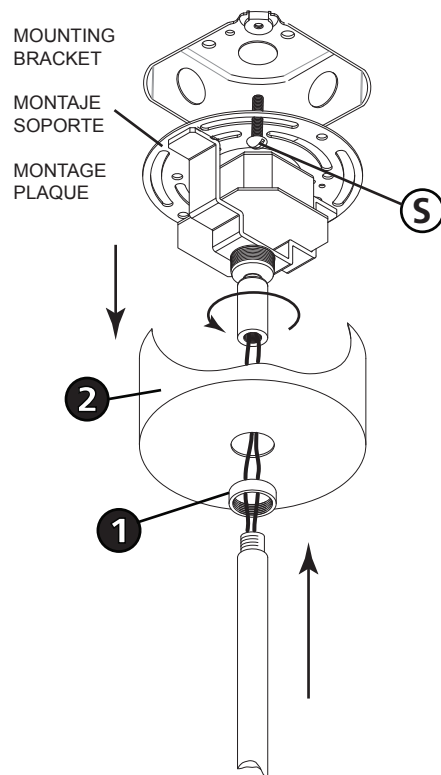
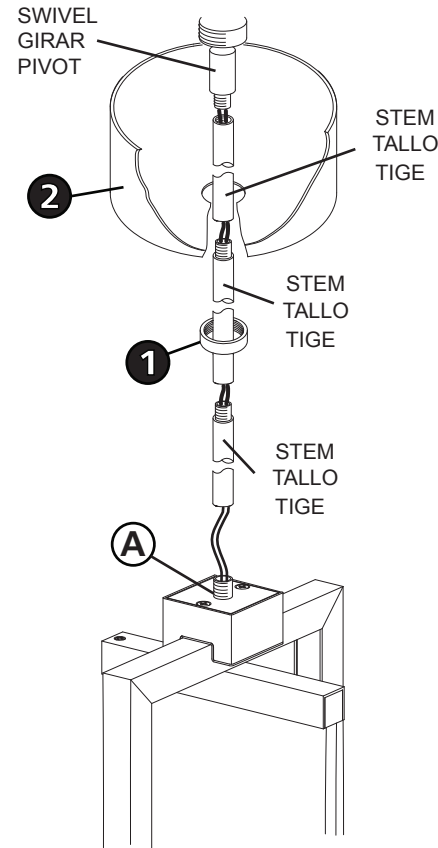
Safety Warning: read wiring and grounding instructions (I.S. 18) and any additional directions, Turn power supply off during installation. If new wiring is required, consult a qualified electrician or local authorities for code requirements.

1. Your fixture is supplied with assorted stem sizes. Determine what combination of stems sizes are needed to achieve the desired length for your pendant - see Drawing 1 and 2.
2. After the required stem lengths, needed to hang your fixture are determined. Start assembling the stems by slipping the fixtures black and red wires through the center of the first stem and thread it onto threaded tube (A). Continue adding stems in this manner until all the required stems are threaded together.
3. When last stem is assembled then slip screw collar ring (1) along black and red wire and over the stems. This is followed by canopy (2).
4. Next take the black and red wires and slip them through the swivel that is attached to the mounting bracket. Make sure to slip wires out one side of the mounting bracket.
5. Now thread swivel into the top of the last stem.
6. Fixture is ready for installation.

1. To mount your fixture to the ceiling. Lift assembled fixture up to junction box and using two screws (S) NOT PROVIDED. Attach mounting plate to junction box - see Drawing 2.
2. Next make all wiring connections following wiring diagram and instructions provided.

NOTE: DURING THE WIRING PROCESS DO NOT CONNECT THE BLACK OR RED WIRE FROM YOUR FIXTURE TO THE SUPPLY WIRES COMING FROM THE JUNCTION BOX AND TURN ON THE POWER. IT WILL DAMAGE THE LEDS CHIPS AND THE FIXTURE WILL HAVE TO BE REPLACED AT CUSTOMERS EXPENSE.

3. To complete installation slip canopy (2) along stems and up to ceiling, followed by screw collar (1).
4. Hold canopy up to ceiling and thread on screw collar (1) to secure canopy.
5. Installation is complete and power can not be restored.



Instrucciones De Montaje

Numéro d'article: 32504 / 32507

Spanish

▼ empezar aquí

1. Encontrar un área clara en la que se puede trabajar.
2. Desembale luminaria y el vidrio de la caja.
3. Revise cuidadosamente las instrucciones antes del montaje.

Advertencia de seguridad: lea las instrucciones de cableado y conexión a tierra (I.S. 18) y cualquier otra instrucción adicional. Apague la fuente de alimentación durante la instalación. Si se requiere un nuevo cableado, consulte a un electricista calificado o a las autoridades locales para conocer los requisitos del código.

1. Su accesorio se suministra con tamaños de tubería variados. Determine qué combinación de tamaños de tallos se necesitan para lograr la longitud deseada para su colgante: consulte el Dibujo 1.
2. Después de las longitudes de tubería requeridas, se determinan las necesarias para colgar su accesorio. Comience a ensamblar las tuberías deslizando los cables negro y rojo por el centro de la primera tubería y enrosque el tubo roscado (A). Continúe agregando tuberías de esta manera hasta que todas las tuberías necesarias estén enroscadas juntas.
3. Cuando se ensamble el último tubo, deslice el anillo del collarín del tornillo (1) a lo largo del cable negro y rojo y sobre los vástagos. Esto es seguido por dosel (2).
4. A continuación, tome los cables negro y rojo y deslícelos a través de la pieza giratoria que está unida al soporte de montaje. Asegúrese de deslizar los cables por un lado del soporte de montaje.
5. Ahora enrosque el eslabón giratorio en la parte superior del último vástago.
6. El accesorio está listo para la instalación.

1. Para montar su accesorio al techo. Levante el accesorio ensamblado hasta la caja de conexiones y usando dos tornillos (S) NO PROPORCIONADOS. Fije la placa de montaje a la caja de conexiones - vea el Dibujo 2.
2. Luego realice todas las conexiones de cableado siguiendo el diagrama de cableado y las instrucciones proporcionadas.

NOTA: DURING EL PROCESO DE CABLEADO NO CONECTE EL ALAMBRE NEGRO O ROJO DE SU ACCESORIO A LOS ALAMBRES DE SUMINISTRO PROCEDENTES DE LA CAJA DE CONEXIONES Y ENCIENDA LA ALIMENTACIÓN. DAÑARÁ LOS CHIPS DE LOS LEDS Y EL ARTEFACTO DEBERÁ REEMPLAZARSE A CARGO DEL CLIENTE.

3. Para completar la cubierta deslizante de instalación (2) a lo largo de los tallos y hasta el techo, seguido por el collar roscado (1).
4. Sostenga el dosel hasta el techo y enrosque el collar roscado (1) para asegurar el dosel.
5. La instalación está completa y no se puede restaurar la

Les Instructions D'assemblage

Número del artículo: 32504 / 32507

French

▼ commencez ici

1. Trouvez un endroit clair dans lequel vous pouvez travailler.
2. Déballiez luminaire et de verre du carton.
3. Examinez attentivement les instructions avant l'assemblage.

Avertissement de sécurité: lire les instructions de câblage et de mise à la terre (I.S. 18) et toute autre instruction supplémentaire. Couper l'alimentation électrique pendant l'installation. Si un nouveau câblage est nécessaire, consultez un électricien qualifié ou les autorités locales pour les exigences du code.

1. Votre accessoire est fourni avec différentes tailles de tuyaux. Déterminez quelle combinaison de tailles de tige est nécessaire pour obtenir la longueur désirée pour votre pendentif: voir dessin 1.
2. Après les longueurs de tuyau requises, les nécessaires sont déterminées pour accrocher votre accessoire. Commencez à assembler les tuyaux en faisant glisser les fils noirs et rouges à travers le centre du premier tuyau et vissez le tuyau fileté (A). Continuez à ajouter des tuyaux de cette manière jusqu'à ce que tous les tuyaux nécessaires soient vissés ensemble.
3. Lorsque le dernier tube est assemblé, faites glisser le collier de vis (1) le long du câble noir et rouge et au-dessus des tiges. Ceci est suivi par canopée (2).
4. Ensuite, prenez les fils noir et rouge et faites-les glisser à travers la partie pivot qui est attachée au support de montage. Veillez à faire glisser les câbles d'un côté du support de montage.
5. Vissez maintenant l'émerillon au-dessus de la dernière tige.
6. L'accessoire est prêt pour l'installation.

1. Pour monter votre accessoire au plafond. Soulevez l'accessoire assemblé jusqu'à la boîte de connexion et utilisez deux vis (S) NON FOURNIES. Fixez la plaque de montage à la boîte de connexion - voir le Dessin 2.
2. Ensuite, réalisez toutes les connexions de câblage en suivant le diagramme de câblage et les instructions fournies.

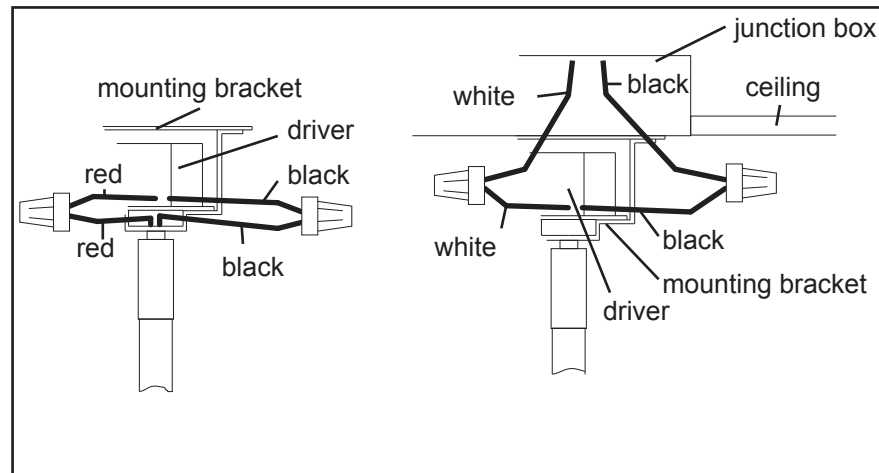
NOTA: DURANTE EL PROCESO DE CABLEADO NO CONECTE EL ALAMBRE NEGRO O ROJO DE SU ACCESORIO A LOS ALAMBRES DE SUMINISTRO PROCEDENTES DE LA CAJA DE CONEXIONES Y ENCIENDA LA ALIMENTACIÓN. DAÑARÁ LOS CHIPS DE LOS LEDS Y EL ARTEFACTO DEBERÁ REEMPLAZARSE A CARGO DEL CLIENTE.

3. Pour compléter la couverture coulissante d'installation (2) le long des tiges et jusqu'au plafond, suivi par le collier fileté (1).
4. Maintenez le dosel jusqu'au plafond et serrez le collier fileté (1) pour sécuriser le dosel.
5. L'installation est complète et on ne peut pas restaurer l'énergie.

▼ start here

1. To mount your fixture to the ceiling. Lift assembled fixture up to junction box and using two screws (S) NOT PROVIDED. Attach mounting plate to junction box - see Drawing 2.
2. Next make all wiring connections following wiring diagram below and written instructions.

NOTE: DO NOT ATTACH THE BLACK OR RED WIRE FROM YOUR FIXTURE TO THE SUPPLY WIRES COMING FROM THE JUNCTION BOX. IT WILL DAMAGE THE LEDS AND FIXTURE WILL HAVE TO BE REPLACED AT CUSTOMERS EXPENSE.



STEP 1 connect the red wire from the fixture to the red wire on the driver located in the mounting bracket -see sketch 1.

STEP 2 next to the red wire on the driver, there is a black wire. connect this wire to the black wire coming from the fixture.

STEP 3 on the driver there is a black and white wire next to each other -see sketch 2.

connect the white wire from the driver to the white coming from the junction box.

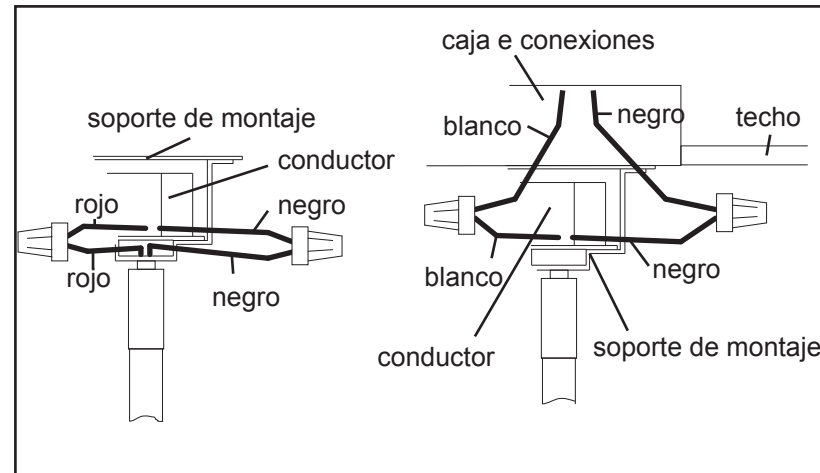
STEP 4 to complete the wire connect the black wire from the junction box to the black wire from the driver |

3. To complete installation slip canopy (2) along stems and up to ceiling, followed by screw collar (1).
4. Hold canopy up to ceiling and thread on screw collar (1) to secure canopy.
5. Installation is complete and power can not be restored.

▼ empezar aquí

1. Para montar su accesorio al techo. Levante el accesorio ensamblado hasta la caja de conexiones y usando dos tornillos (S) NO PROPORCIONADOS. Fije la placa de montaje a la caja de conexiones - vea el Dibujo 2.
2. Luego haga todas las conexiones de cableado siguiendo el diagrama de cableado a continuación e instrucciones escritas.

NOTA: NO FIJE EL ALAMBRE NEGRO O ROJO DE SU ACCESORIO A LOS ALAMBRES DE SUMINISTRO PROCEDENTES DE LA CAJA DE CONEXIÓN. DAÑARÁ LOS LEDS Y EL ARTEFACTO SE TENDRÁ QUE REEMPLAZAR A GASTOS DEL CLIENTE.



PASO 1 conecte el cable rojo del accesorio al cable rojo en el controlador ubicado en el soporte de montaje; vea el boceto 1.

PASO 2 al lado del cable rojo en el controlador, hay un cable negro. conecte este cable al cable negro que viene del accesorio.

PASO 3 en el controlador hay un cable blanco y negro uno al lado del otro -véase bosquejo 2.
conecte el cable blanco del controlador al blanco que proviene de la caja de conexiones.

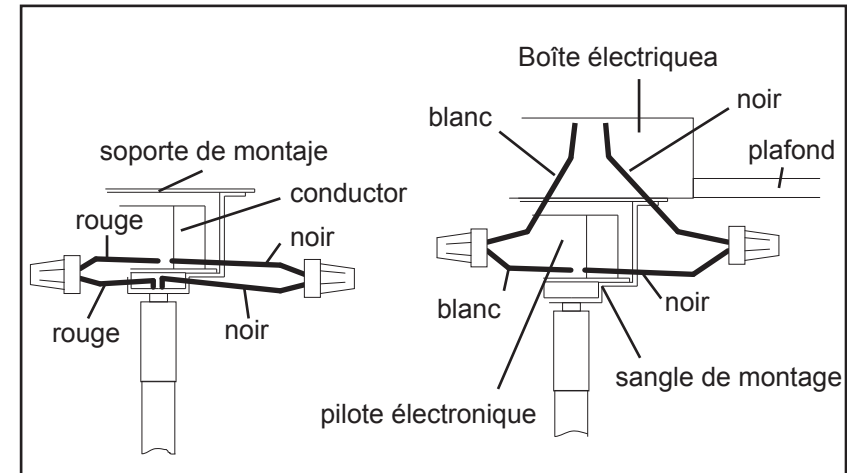
PASO 4 para completar el cable conecte el cable negro de la caja de conexiones al cable negro desde el controlador |

3. Para completar la cubierta deslizante de instalación (2) a lo largo de los tallos y hasta el techo, seguido por el collar roscado (1).
4. Sostenga el dosel hasta el techo y enrosque el collar roscado (1) para asegurar el dosel.
5. La instalación está completa y no se puede restaurar la energía.

▼ commencez ici

1. Pour monter votre appareil au plafond. Soulever le luminaire assemblé jusqu'à la boîte de jonction et en utilisant deux vis (S) NON FOURNIES. Fixez la plaque de montage à la boîte de jonction - voir dessin 2.
2. Ensuite, effectuez toutes les connexions de câblage en suivant le schéma de câblage ci-dessous et les instructions écrites.

REMARQUE: NE FIXEZ PAS LE FIL NOIR OU ROUGE DE VOTRE APPAREIL AUX FILS D'ALIMENTATION PROVENANT DE LA BOÎTE DE JONCTION. IL ENDOMMAGERA LES LED ET L'APPAREIL DOIT ÊTRE REMPLACÉ AUX FRAIS DES CLIENTS.



ÉTAPE 1: branchez le fil rouge du luminaire sur le fil rouge du pilote situé dans le support de montage - voir le croquis 1.

ÉTAPE 2 à côté du fil rouge sur le conducteur, il y a un fil noir. connectez ce fil au fil noir provenant de l'appareil.

STEP 3 sur le conducteur il y a un fil noir et blanc à côté de l'autre -voir le croquis 2.

connecter le fil blanc du conducteur au blanc provenant de la boîte de jonction.

ÉTAPE 4 pour terminer le fil connecter le fil noir de la boîte de jonction au fil noir du conducteur |

3. Compléter l'auvent (2) le long des tiges et jusqu'au plafond, suivi du collier de serrage (1).
4. Tenez l'auvent jusqu'au plafond et vissez le collier de vis (1) pour fixer l'auvent.