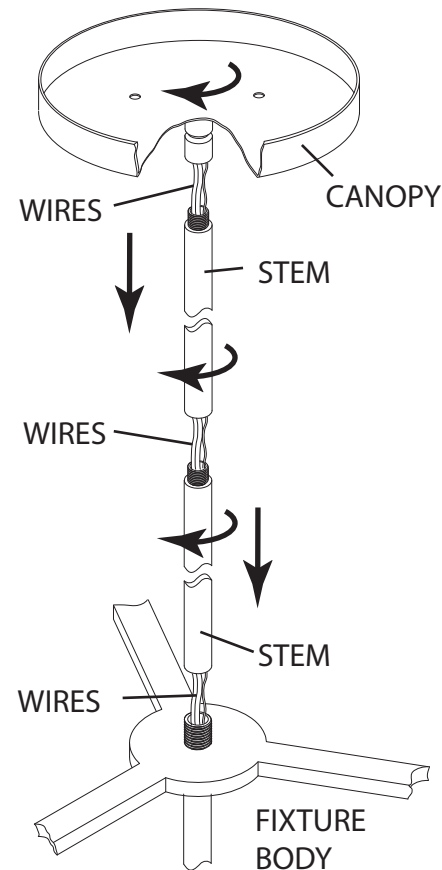
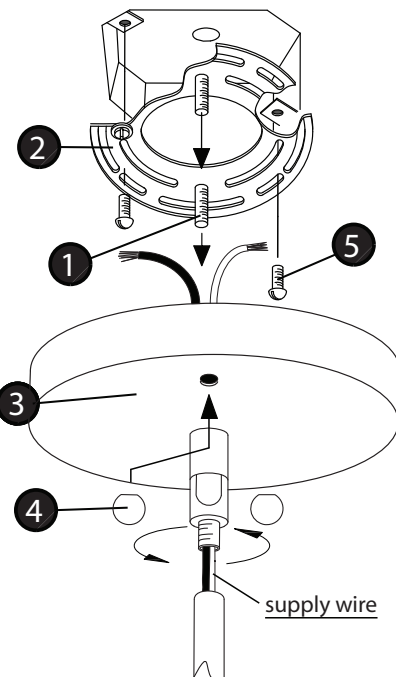


DRAWING 1 - MOUNTING



DRAWING 2 - MOUNTING



▼ start here

1. Find a clear area in which you can work.
2. Unpack fixture and glass from carton.
3. Carefully review instructions prior to assembly.

MOUNTING INSTRUCTOINS (STEM HUNG)

Shut off electrical current befoer starting. If the fixture you are replacing is turned on and off by a wall switch, simply turn the switch off. If not, remove the appropriate fuse (or open the circuit breakers) until the fixture is dead. • DO NOT restore current - either by fuse, breaker, or switch - until the new fixture is completely wired and in place.

1. Determine the desired height the pendant will be installed.
2. The fixture is supplied with assorted stem sizes. Determine what combinations of stems are needed to achieve desired length - see Drawing 1.
3. Slip stems over wire and thread first stem onto top of pendant, longest stem first. Repeat this process until all required stems are threaded together.
4. Slip wire through center hole of canopy swivel and thread swivel onto the top of the last stem installed.

1. Thread two long 8-32 scres (1) into the mounting strap (2).NOTE: The two screws must be threaded into holes that match the mounting hole spacing (M) on the canopy (3) - see Drawing 2.
2. Attach the mounting strap (2) to the junction box with two 8-32 screws (5) [NOT PROVIDED].
3. Make electrical connections following instruction sheet [FRIS18] provided.
4. Assistance is recommended during installation of the fixture to the ceiling.
5. To install fixture, first lift assembled fixture up to ceiling and slip screws

SAFETY WARNING: READ WIRING AND GROUNDING INSTRUCTIONS (I.S. 18) AND ANY ADDITIONAL DIRECTIONS. TURN POWER SUPPLY OFF DURING INSTALLATION. IF NEW WIRING IS REQUIRED, CONSULT A QUALIFIED ELECTRICIAN OR LOCAL AUTHORITIES FOR CODE REQUIREMENTS.

Make electrical connections from supply wire to fixture lead wires. Refer to instruction sheet (I.S. 18) and follow all instructions to make all necessary wiring connections. Then refer back to this sheet to complete installation of this fixture.

▼ empezar aquí

1. Encontrar un área clara en la que se puede trabajar.
2. Desembale luminaria y el vidrio de la caja.
3. Revise cuidadosamente las instrucciones antes del montaje.

INSTRUCCIONES DE MONTAJE (BARRA)

Apague la corriente eléctrica antes de comenzar. Si el artefacto que está reemplazando se enciende y se apaga con un interruptor de pared, simplemente apague el interruptor. De lo contrario, retire el fusible adecuado (o abra los interruptores automáticos) hasta que el dispositivo esté apagado. • NO restaure la corriente, ya sea por fusible, interruptor o interruptor, hasta que el nuevo dispositivo esté completamente conectado y en su lugar.

1. Determine la altura deseada que se instalará el colgante.
2. El accesorio se suministra con tamaños de tallos surtidos. Determine qué combinaciones de tallos se necesitan para lograr la longitud deseada - vea el Dibujo 1.
3. Deslice los tallos sobre el alambre y enrosque el primer vástago en la parte superior del vástago, el tallo más largo primero. Repita este proceso hasta que todos los tallos requeridos estén enroscados juntos.
4. Pase el cable por el orificio central del pivote del dosel y enrósquelo en la parte superior del último vástago instalado.

1. Enrosque dos largos 8-32 hilos (1) en la correa de montaje (2). NOTA: Los dos tornillos deben roscarse en orificios que coincidan con el espacio entre los orificios de montaje (M) en el dosel (3) - vea el Dibujo 2.
2. Conecte la correa de montaje (2) a la caja de conexiones con dos tornillos 8-32 (5) [NO SUMINISTRADOS].
3. Realice las conexiones eléctricas siguiendo la hoja de instrucciones [FRIS18] incluida.
4. Se recomienda asistencia durante la instalación del accesorio en el techo.
5. Para instalar el accesorio, primero levante el accesorio montado hasta el techo y deslice los tornillos (1) en el soporte de montaje a través de los agujeros (M) en el dosel (3). Fije el dispositivo al techo enroscando las perillas de bola (4) en el extremo de los tornillos (1) y apretando.

ADVERTENCIA DE SEGURIDAD: LEA LAS INSTRUCCIONES DE CABLEADO Y CONEXIÓN A TIERRA (I.S. 18) Y LAS INSTRUCCIONES ADICIONALES. APAGUE LA ALIMENTACIÓN ELÉCTRICA DURANTE LA INSTALACIÓN. SI SE REQUIERE UN NUEVO CABLEADO, CONSULTE A UN ELECTRICISTA CUALIFICADO O A LAS AUTORIDADES LOCALES PARA OBTENER LOS REQUISITOS DEL CÓDIGO.

Realice las conexiones eléctricas desde el cable de alimentación hasta los cables de conexión fijados. Consulte la hoja de instrucciones (I.S. 18) y siga todas las instrucciones para realizar todas las conexiones de cableado necesarias. Luego refiérase a esta hoja para completar la instalación de este artefacto.

▼ commencez ici

1. Trouvez un endroit clair dans lequel vous pouvez travailler.
2. Déballez luminaire et de verre du carton.
3. Examinez attentivement les instructions avant l'assemblage.

INSTRUCTIONS DE MONTAGE (TIGE)

Coupez le courant électrique befoer commençant. Si l'appareil que vous remplacez est allumé et éteint par un interrupteur mural, éteignez simplement l'interrupteur. Si ce n'est pas le cas, retirer le fusible approprié (ou ouvrir les disjoncteurs) jusqu'à ce que le luminaire soit éteint • NE PAS rétablir le courant - soit par le fusible, le disjoncteur ou l'interrupteur - jusqu'à ce que le nouveau luminaire soit complètement câblé et en place.

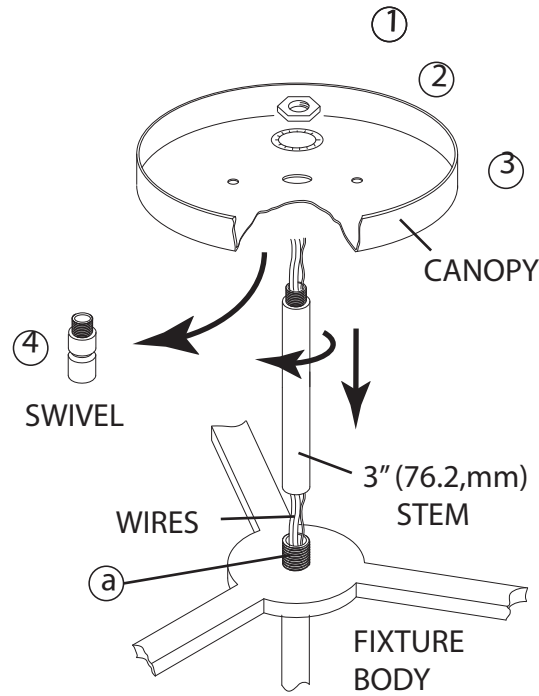
1. Déterminez la hauteur désirée pour le pendentif.
2. Le luminaire est fourni avec des tailles de tige variées. Déterminer quelles combinaisons de tiges sont nécessaires pour obtenir la longueur désirée - voir le dessin 1.
3. Glissez les tiges sur le fil et enfillez la première tige sur le pendentif, la tige la plus longue en premier. Répétez ce processus jusqu'à ce que toutes les tiges requises soient enfilées ensemble.
4. Glissez le fil dans le trou central du pivot de la verrière et vissez-le sur le haut de la dernière tige installée.

1. Enfilez deux longues tiges de 8-32 (1) dans la sangle de montage (2). REMARQUE: Les deux vis doivent être vissées dans les trous correspondant à l'espacement des trous de montage (M) sur la verrière (3) - voir dessin 2.
2. Fixez la sangle de fixation (2) à la boîte de jonction à l'aide de deux vis 8-32 (5) [NON FOURNI].
3. Effectuez les connexions électriques en suivant la feuille d'instructions [FRIS18] fournie.
4. Une assistance est recommandée lors de l'installation de l'appareil au plafond.
5. Pour installer le luminaire, soulevez d'abord le luminaire assemblé jusqu'au plafond et glissez les vis (1) du support de montage dans les trous (M) de la verrière (3). Fixez le luminaire au plafond en enfilant les boulons à bille (4) sur l'extrémité des vis (1) et en les serrant.

AVERTISSEMENT DE SÉCURITÉ: LISEZ LES INSTRUCTIONS DE CÂBLAGE ET DE MISE À LA TERRE (I.S. 18) ET TOUTES AUTRES DIRECTIONS. ÉTEIGNEZ L'ALIMENTATION ÉLECTRIQUE PENDANT L'INSTALLATION. SI UN NOUVEAU CÂBLAGE EST NÉCESSAIRE, CONSULTEZ UN ÉLECTRICIEN QUALIFIÉ OU LES AUTORITÉS LOCALES POUR OBTENIR DES CODIFICATIONS.

Effectuez les connexions électriques du câble d'alimentation aux fils de connexion. Reportez-vous à la feuille d'instructions (I.S. 18) et suivez toutes les instructions pour effectuer toutes les connexions de câblage nécessaires. Reportez-vous ensuite à cette fiche pour terminer l'installation de cette installation.

DRAWING 1 - MOUNTING



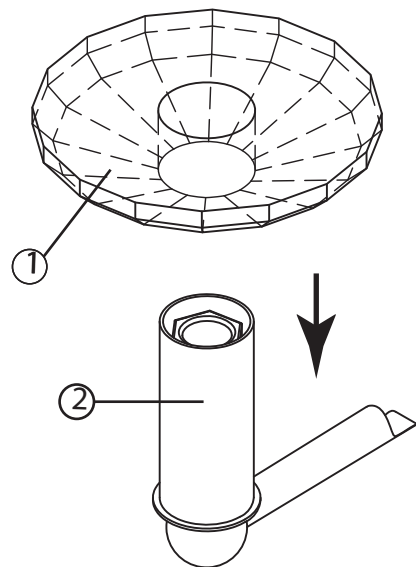
1. Find a clear area in which you can work.
2. Unpack fixture and glass from carton.
3. Carefully review instructions prior to assembly.

To install your fixture close to ceiling, it will be necessary to do the following.

- 1 Remove the swivel (4) from the canopy (3). This is accomplished by removing hex nut (1) and lock washer (2).
- 2 Now slip 3" (76.2,MM) stem along the wires and thread onto the top of the fixture body see DRAWING 1.
- 3 Now slip canopy (3) along wire and slip threaded pipe (a), in the top of stem, through the center hole of the canopy.
- 4 Next slip lock washer (2) along wire and over threaded pipe (a) followed by hex nut (1). Thread hex nut onto threaded pipe (a) and tighten.
- 5 Now follow instructions in 1-5 in Step 2 of the MOUNTING INSTRUCTIONS (STEM HUNG) to mount fixture to ceiling.

- 1 After your fixture is installed it will be necessary to install the glass bobesche. This is accomplished taking the bobesche (1) and sliding it over the candle sleeve (2) - see Drawing 2. Repeat process until all bobesches are installed.

DRAWING 2 - GLASS INSTALLATION



▼ start here

▼ empezar aquí

▼ commencez ici

1. Encontrar un área clara en la que se puede trabajar.
2. Desembale luminaria y el vidrio de la caja.
3. Revise cuidadosamente las instrucciones antes del montaje.

Para instalar su dispositivo cerca del techo, será necesario hacer lo siguiente.

- 1 Retire la pieza giratoria (4) de la cubierta (3). Esto es logrado quitando la tuerca hexagonal (1) y la arandela de seguridad (2) - vea el DIBUJO 1.
- 2 Ahora deslice el vástago de 3 "(76.2 mm) a lo largo de los alambres y enrósquelo en la parte superior del cuerpo del artefacto.
- 3 Ahora deslice el dosel (3) a lo largo del cable y deslice el tubo roscado (a), en la parte superior del vástago, a través del orificio central del dosel.
- 4 A continuación, coloque la arandela de seguridad (2) a lo largo del cable y sobre el tubo roscado (a) seguido de la tuerca hexagonal (1). Enrosque la tuerca hexagonal en la tubería roscada (a) y apriétela.
- 5 Ahora siga las instrucciones en 1-5 en el Paso 2 de las INSTRUCCIONES DE MONTAJE (BARRA) para montar el accesorio en el techo.

- 1 Después de que su accesorio esté instalado, será necesario instalar el bobesche de vidrio. Esto se logra tomando el bobesche (1) y deslizando sobre la manga de la vela (2) - vea el Dibujo 2. Repita el proceso hasta que todos los bobesches estén instalados.

1. Trouvez un endroit clair dans lequel vous pouvez travailler.
2. Déballez luminaire et de verre du carton.
3. Examinez attentivement les instructions avant l'assemblage.

Pour installer votre appareil près du plafond, il sera nécessaire de faire ce qui suit.

- 1 Retirez l'émerillon (4) de l'auvent (3). C'est accompli en enlevant l'écrou hexagonal (1) et la rondelle frein (2).
- 2 Enfilez maintenant une tige de 3 "(76.2, mm) le long des fils et enfiler-la sur le dessus du corps de l'appareil - voir SCHÉMA 1.
- 3 Glissez maintenant la canopée (3) le long du fil et glissez le tuyau fileté (a), dans le haut de la tige, à travers le trou central de la canopée.
- 4 Ensuite, glissez la rondelle frein (2) le long du fil et sur le tuyau fileté (a) suivi de l'écrou hexagonal (1). Visser l'écrou hexagonal sur le tuyau fileté (a) et serrer.
- 5 Suivez maintenant les instructions de 1-5 à l'étape 2 des INSTRUCTIONS DE MONTAGE (TIGE) pour monter l'appareil au plafond.

- 1 Une fois votre appareil installé, il sera nécessaire d'installer le bobesche en verre. Ceci est accompli en prenant le bobesche (1) et en le faisant glisser sur le manchon de bougie (2) - voir le dessin 2. Répétez le processus jusqu'à ce que tous les bobesches soient installés.

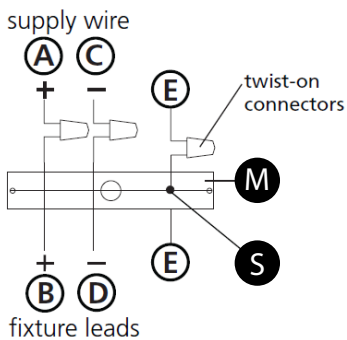
IS. 18 wiring grounding instructions

SAFETY WARNING: READ WIRING AND GROUNDING INSTRUCTIONS (IS 18) AND ANY ADDITIONAL DIRECTIONS. TURN POWER SUPPLY OFF DURING INSTALLATION. IF NEW WIRING IS REQUIRED, CONSULT A QUALIFIED ELECTRICIAN OR LOCAL AUTHORITIES FOR CODE REQUIREMENTS

Drawing 1 – Flush Mount



Drawing 2 – Chain Hung



Drawing 3 – Post-Mount



wiring instructions

Indoor Fixtures

1. Connect positive supply wire (A) (typically black or the smooth, unmarked side of the two-conductor cord) to positive fixture lead (B) with appropriately sized twist on connector - see Drawings 1 or 2.
2. Connect negative supply wire (C) (typically white or the ribbed, marked side of the two-conductor cord) to negative fixture lead (D).
3. Please refer to the **grounding instructions** below to complete all electrical connections

Outdoor Fixtures

1. Connect positive supply wire (A) (typically black or the smooth unmarked side of the two-conductor cord) to positive fixture lead (B) with appropriately sized twist on connector - see **Drawings 2 or 3**.
2. Connect negative supply wire (C) (typically white or the ribbed, marked side of the two-conductor cord) to negative fixture lead (D).
3. Cover open end of connectors with silicone sealant to form a watertight seal.
 - ☒ If installing a wall mount fixture, use caulk to seal gaps between the fixture mounting plate (backplate) and the wall. This will help prevent water from entering the outlet box. If the wall surface is lap siding, use caulk and a fixture mounting platform specially.

4. Please refer to the **grounding instructions** below to complete all electrical connections.

grounding instructions

Flush Mount Fixtures

For positive grounding in a 3-wire electrical system, fasten the fixture ground wire (E) (typically copper or green plastic coated) to the fixture mounting strap (M) with the ground screw (S) - see Drawing 1. Note: On straps for screw supported fixtures, first install the two mounting screws in strap. Any remaining tapped hole may be used for the ground screw.

Chain Hung Fixtures

Loop fixture ground wire (E) (typically copper or green plastic coated) under the head of the ground screw (S) on fixture mounting strap (M) and connect to the loose end of the fixture ground wire directly to the ground wire of the building system with appropriately sized twist-on connectors - see Drawing 2.

Post-Mount Fixtures

Connect fixture ground wire (E) (typically copper or green plastic coated) to power supply ground with appropriately sized twist-on connector inside post. Cover open end of connector with silicone sealant to form a watertight seal - see Drawing 3.

IS. 18 câblage échouage instructions

AVERTISSEMENT DE SECURITE: LIRE CABLAGE ET INSTRUCTIONS DE MISE (IS 18), ET TOUTE AUTRE INSTRUCTION. COUPER L'ALIMENTATION ELECTRIQUE PENDANT L'INSTALLATION. SI DE NOUVELLES CABLAGES N'EST NECESSAIRE, CONSULTEZ UN ELECTRICIEN QUALIFIE OU AUTORITES LOCALES POUR EXIGENCES DU CODE.

instructions de câblage

Luminaire Intérieurs

1. Brancher le fil d'alimentation positive (A) (généralement noir ou, côté lisse banalisé de la corde à deux conducteurs) à plob de fixation positive (B) avec la torsion de taille appropriée sur le connecteur - **Voir Schéma 1 ou 2**.
2. Connecter le fil d'alimentation négative (C) (généralement blanc ou l', côté marqué nervurée du fil à deux conducteurs) au conducteur négatif de l'appareil (D).
3. S'il vous plaît se référer à la **mise à la terre instructions** ci-dessous pour terminer toutes les connexions électriques.

Luminaire Extérieurs

1. Brancher le fil d'alimentation positive (A) (généralement noir ou le côté lisse banalisé de la corde à deux conducteurs) à plomb de fixation positive (B) avec la torsion appropriée de la taille du connecteur - **Voir Schéma 2 ou 3**.
2. Connecter le fil d'alimentation négative (C) (généralement blanc ou l', côté marqué nervurée du fil à deux conducteurs) au conducteur négatif de l'appareil (D).
3. Couvrir extrémité ouverte de connecteurs avec du silicone pour former un joint étanche à l'eau.
 - ☒ Si l'installation d'un luminaire de montage mural, utiliser calfeutrage pour sceller l'espace entre la plaque de montage de fixation (plaque arrière) et la paroi. Cela aidera à empêcher l'eau de pénétrer dans le boîtier. Si la surface du mur est bardage à clin, utiliser calfeutrage et une plate-forme de montage d'appareils spécialement.
4. S'il vous plaît se référer aux instructions ci-dessous pour terminer la terre toutes les connexions électriques.

instructions de mise

Montage Encastré Fixtures

Pour la terre positive dans un système électrique à 3 fils, fixez le fil de terre du luminaire (E) (généralement en cuivre ou vert recouvert de plastique) à la sangle de fixation de fixation (M) avec la vis de terre (S) - **Voir Schéma 1**. Remarque: Sur les sangles pour les appareils pris en charge à vis, installez d'abord les deux vis de fixation à sangle. Tout trou taraudé restante peut être utilisée pour la vis de terre.

Chaîne Accroc hé Luminaire

Boucle fil du luminaire au sol (E) (généralement en cuivre ou vert recouvert de plastique) sous la tête de la vis de terre (S) sur la sangle de fixation (M) et se connecter à l'extrémité libre du fil de terre du luminaire directement sur le fil de terre du système de construction avec une taille appropriée connecteurs à visser - **Voir Schéma 2**.

Luminaire Après Montage

Brancher le fil de terre du luminaire (E) (généralement en cuivre ou vert recouvert de plastique) à la masse de l'alimentation avec une taille appropriée torsion sur le connecteur à l'intérieur de la poste. Couvrir extrémité ouverte du connecteur avec du mastic silicone pour former un joint étanche à l'eau - **Voir Schéma 3**.

IS. 18 tierra cableado instrucciones

ADVERTENCIA DE SEGURIDAD: LEA LAS INSTRUCCIONES DE CABLEADO Y LA TIERRA (IS 18), E INSTRUCCIONES ADICIONALES. APAUGE LA ALIMENTACIÓN DE CORRIENTE DURANTE LA INSTALACIÓN. SI SE REQUIERE NUEVO CABLEADO, CONSULTE CON UN ELECTRICISTA O AUTORIDADES LOCALES PARA REQUISITOS DEL CÓDIGO

Instrucciones de cableado

Acesorios C ubierta

1. Conecte el cable de alimentación positiva (A) (normalmente negro o la cara lisa, sin marcas del cable de dos conductores) de plomo accesorio positivo (B) con un giro de tamaño adecuado en el conector - **Véase la Figura 1 y 2**.
2. Conecte el cable de alimentación negativa (C) (por lo general de color blanco o el lado marcado estriado del cable de dos conductores) de plomo accesorio negativo (D).
3. Por favor, consulte las instrucciones de puesta a tierra-a continuación para completar todas las conexiones eléctricas.

Acesorios Exterior

1. Conecte el cable de alimentación positiva (A) (normalmente negro el lado no marcado suave del cable de dos conductores) de plomo accesorio positivo (B) con un giro de tamaño apropiately conector - **Véase la Figura 2 y 3**.
2. Conecte el cable de alimentación negativa (C) (por lo general de color blanco o el lado marcado estriado del cable de dos conductores) de plomo accesorio negativo (D).
3. Cubra el extremo abierto de conectores con sellador de silicona para formar un sello hermético.
 - ☒ Si va a instalar un soporte de fijación mural, use masilla para sellar los espacios entre la placa de montaje del aparato (placa) y la pared. Esto ayudará a evitar que el agua entre en la boca salida. Si la superficie de la pared es de revestimiento solapado, utilice masilla y una plataforma de montaje accesorio especial.
4. Por favor, consulte las **Instrucciones de puesta a tierra-a continuación** para completar todas las conexiones eléctricas.

instrucciones puesta a tierra

Montaje Embutido Accesorios

Para conectar a tierra en un sistema eléctrico de 3 hilos, fije el cable de tierra del artefacto (E) (generalmente de cobre o verde recubierto de plástico) a la brida de montaje accesorio (M) con el tornillo de tierra (S) - **Véase la Figura 1**. Nota: En las correas de accesorios compatibles tornillos, primero instale los dos tornillos de montaje de la correa. Cualquier agujero roscado restante puede ser utilizado para el tornillo de tierra.

Cadena Hung Accesorios

Loop alambre de tierra (E) (generalmente de cobre o verde recubierto de plástico) debajo de la cabeza del tornillo de tierra (S) en la brida de montaje accesorio (M) y conectar con el extremo suelto del cable de tierra luminaria directamente al cable de tierra del sistema de construcción con un tamaño adecuado twist-conectores - **Véase la Figura 2**.

Acesorios Post erior Mont e

Conecte el cable de tierra del artefacto (E) (generalmente de cobre o verde recubierto de plástico) a tierra de la fuente de alimentación con conector de tamaño adecuado en el interior puesto enlases en forma. Cubra el extremo abierto del conector con sellador de silicona para formar un sello hermético - **Véase la Figura 3**.