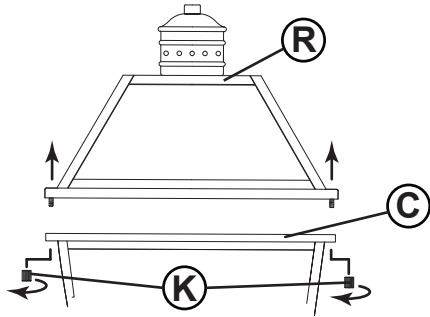
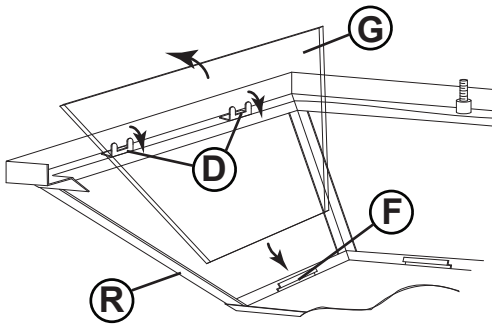


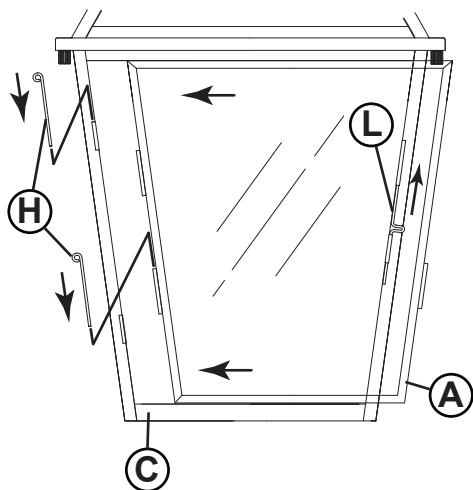
DRAWING 1 - ASSEMBLY



DRAWING 2 - GLASS INSTALLATION



DRAWING 3 - DOOR INSTALLATION



Assembly Instructions

Item No. 2772



Número: 2772

1. Find a clear area in which you can work.
2. Unpack fixture and glass from carton.
3. Carefully review instructions prior to assembly.

1. To begin assembly it is necessary to remove the roof (R) from the cage (C). This is accomplished by removing the threaded ridged barrel knobs (K) located under the flange on the roof - see Drawing 1.
2. After the knobs are removed the roof can be lifted off. Set knobs aside in a safe place for use later.

NOTE: You have the option to install the glass before or after mounting the fixture to the wall. If you install the glass prior to mounting, please use extra caution during the mounting process.

1. The glass can now be installed. This is accomplished in the roof and cage by taking a panel of glass (G) and slipping the edge of the under the flange (F) located in the top of the roof (R) or in the bottom of the cage - see Drawing 2
2. After the glass is behind the flange, pivot the glass panel until it is flat against the side of the roof or cage. Now bend the glass tabs (D) over the edge of the glass to secure it. Repeat process for the three remaining glass panels in the roof and the two remaining glass panels in the cage.
3. You can now replace the roof (R) by slipping it back onto the top of the cage (C) and threading on the ridged barrel knobs removed earlier.

1. Your fixture has a framed glass door that must be installed. This is accomplished by slipping the glass door (A) into the cage (C) frame and making sure to align the hinge tubes (T) on the left side of the door with the hinge tubes (T) on the left side of the cage - see Drawing 3.
2. After tubes are aligned, slip the hinge pins (H) into the tubes. To lock the door lift door latch (L) close door and slide latch pin in to tube on door.
3. Fixture assembly is complete and can now be mounted to the wall post or ceiling.

Instrucciones de montaje

Número: 2772



Nombre: 2772

1. Busque un lugar claro en el que se puede trabajar.
2. Desembale accesorio de la caja.
3. Revise cuidadosamente las Instrucciones antes del montaje.

1. Para comenzar el montaje, es necesario quitar el techo (R) de la jaula (C). Esto se logra quitando las perillas roscadas del cañón estriado (K) ubicadas debajo de la brida en el techo - Ver Dibujo 1.
2. Después de quitar las perillas, se puede levantar el techo. Coloque las perillas a un lado en un lugar seguro para su uso posterior.

NOTA: tiene la opción de instalar el vidrio antes o después Montaje del accesorio a la pared. Si instala el vidrio antes del montaje, tenga especial cuidado durante el proceso de montaje.

1. Ahora se puede instalar el vidrio. Esto se logra en el techo y la jaula tomando un panel de vidrio (G) y deslizando el borde de debajo de la brida (F) ubicada en la parte superior del techo (R) o en la parte inferior de la jaula - vea el Dibujo 2
2. Después de que el vidrio esté detrás de la brida, gire el panel de vidrio hasta que quede plano contra el costado del techo o la jaula. Ahora doble las pestañas de vidrio (D) sobre el borde del vidrio para asegurar lo. Repita el proceso para los tres paneles de vidrio restantes en el techo y los dos paneles de vidrio restantes en la jaula.
3. Ahora puede reemplazar el techo (R) deslizándolo nuevamente sobre la parte superior de la jaula (C) y enroscando las perillas de barril surcadas que se quitaron anteriormente.

1. Su dispositivo tiene una puerta de vidrio enmarcada que debe instalarse. Esto se logra deslizando la puerta de vidrio (A) en el marco de la jaula (C) y asegurándose de alinear los tubos de la bisagra (T) en el lado izquierdo de la puerta con los tubos de la bisagra (T) en el lado izquierdo de la jaula - Ver Dibujo 3.
2. Después de alinear los tubos, deslice los pasadores de la bisagra (H) en los tubos. Para bloquear la puerta, levante el pestillo de la puerta (L) cierre la puerta y deslice el pasador del pestillo en el tubo de la puerta.
3. El ensamblaje de la luminaria está completo y ahora se puede montar en el poste de la pared o en el techo.

Instrucciones de montaje

Nombre: 2772



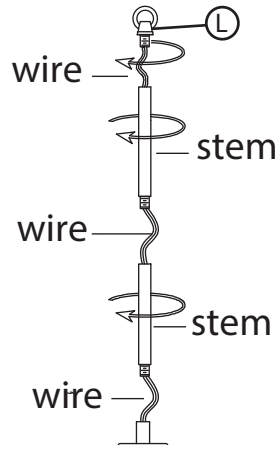
1. Trouvez un espace libre dans lequel vous pouvez travailler.
2. Déballez appareil de la boîte.
3. Examinez attentivement les instructions avant le montage.

1. Pour commencer l'assemblage, il est nécessaire de retirer le toit (R) de la cage (C). Ceci est accompli en retirant les boutons de canon striés filetés (K) situés sous la bride sur le toit - voir dessin 1.
2. Une fois les boutons retirés, vous pouvez soulever le toit. Rangez les boutons dans un endroit sûr pour une utilisation ultérieure.

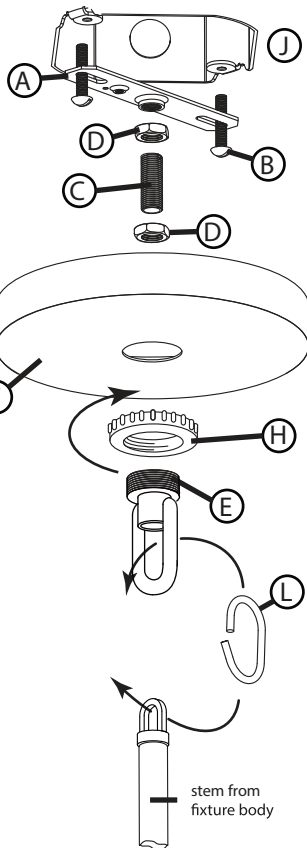
REMARQUE: Vous avez la possibilité d'installer le verre avant ou après monter le luminaire au mur. Si vous installez la vitre avant le montage, soyez particulièrement vigilant pendant le processus de montage.

1. Le verre peut maintenant être installé. Ceci est accompli dans le toit et la cage en prenant un panneau de verre (G) et en glissant le bord du dessous de la bride (F) situé dans la partie supérieure du toit (R) ou dans le fond de la cage - voir dessin 2.
2. Une fois la vitre derrière la bride, faites pivoter la vitre jusqu'à ce qu'elle soit à plat contre le côté du toit ou de la cage. Maintenant, pliez les languettes de verre (D) sur le bord du verre pour le fixer. Répétez le processus pour les trois panneaux de verre restants dans le toit et les deux panneaux de verre restants dans la cage.
3. Vous pouvez maintenant remplacer le toit (R) en le glissant sur le dessus de la cage (C) et en vissant les boutons de canon striés retirés précédemment.

1. Votre appareil a une porte en verre encadrée qui doit être installée. Pour ce faire, glissez la porte en verre (A) dans le cadre de la cage (C) et assurez-vous d'aligner les tubes de charnière (T) du côté gauche de la porte avec les tuyaux de charnière (T) du côté gauche de la cage. - voir dessin 3.
2. Une fois les tuyaux alignés, glissez les goupilles de charnière (H) dans les tuyaux. Pour verrouiller le loquet de la porte de l'ascenseur de la porte (L), fermez la porte et faites glisser la goupille du loquet dans la porte du tuyau.
3. L'assemblage du luminaire est terminé et peut maintenant être monté sur le poteau mural ou au plafond.



DRAWING 1 - MOUNTING



Mounting instructions for 2772

English

▼ start here

1. Before mounting your fixture to the ceiling, it is necessary to determine the overall length your fixture will need to be, to hang at the desired height.
2. Your fixture is supplied with a assorted stem sizes. Determine what combination of stems are needed to achieve desired length - see DRAWING 2. **If additiional stems are required visit Hinkleylighting.com for information on how to order.
3. Slip stems over wire and thread first stem into top of cluster body, longest length stem first. Repeat this process usntil all the required stems are assembled.
4. Slip wire through center hole of fixture loop (L) and thread loop onto the top of the last stem.
5. Fixture is ready to mount to ceiling.

1. To being installation, first attach mounting strap (A) to junction box using two 8-32 (B) NOT provided. Make sure the head of the ground screw is facing down - see DRAWING 2.
2. Next take threaded tube (C) and thread on hex nut (D) onto end. Now thread end of tube (C) into hanging loop (E) approximately 1/2". Then tighten hex nut (D) against back of hanging loop to threaded tube in place.
3. Now thread second hex nut (D) onto threaded tube (C) and thread tubing (C) into center of mounting strap (A).
4. Next it is necessary to adjust the position of hanging loop (E). This is accomplished by slipping the hanging loop (E) through center hole in canopy (F). Now thread hanging loop up or down, until the threaded portion of the loop is approximately 1/4" inside the canopy.
5. Now prepare fixture for hanging by sliding the screw collar ring for the hanging loop (H) and the canopy (F) over the stems that were attached to the fixture earlier.
6. Now lift fixture up to ceiling and hook the fixture to the hanging loop (E), using the single chain link (L) provided. Close chain link after hanging.
7. Now thread fixture wire through the center of the hanging loop (E) and up through tube (C) until it exits above the mounting strap (A).
8. Now all wiring connections can be made please follow instruction sheet (IS-18) provided.
9. After wire connections are completed, tuck wires into junction box. Now slide canopy (F) along stems and up to ceiling followed by the screw collar ring (H). Thread screw collar ring onto threaded portion of hanging loop and tighten against canopy.
10. Installation is complete and fixture can now be lamped accordingly.

SAFETY WARNING: READ WIRING AND GROUNDING INSTRUCTIONS (I.S. 18) AND ANY ADDITIONAL DIRECTIONS. TURN POWER SUPPLY OFF DURING INSTALLATION. IF NEW WIRING IS REQUIRED, CONSULT A QUALIFIED ELECTRICIAN OR LOCAL AUTHORITIES FOR CODE REQUIREMENTS.

Instrucciones de montaje para 2772

Spanish

▼ empezar aquí

1. Antes de montar su dispositivo en el techo, es necesario determinar la longitud total que necesitará su dispositivo para colgarlo a la altura deseada.
2. Su dispositivo se suministra con una variedad de tamaños de vástago. Determinar qué combinación de tallos son necesarios para lograr la longitud deseada - vea DIBUJO 2. ** Si se requieren tallos adicionales, visite Hinkleylighting.com para obtener información sobre cómo hacer un pedido.
3. Deslice los vástagos sobre el alambre e inserte el primer vástago en la parte superior del cuerpo del racimo, primero el vástago de mayor longitud. Repita este proceso hasta que todos los tallos necesarios estén ensamblados.
4. Deslice el cable a través del orificio central del lazo del accesorio (L) y enrosque el lazo en la parte superior del último vástago.
5. El accesorio está listo para montarse en el techo.

1. Para la instalación, primero fije la correa de montaje (A) a la caja de conexiones con dos 8-32 (B) NO provistos. Asegúrese de que la cabeza del tornillo de tierra esté hacia abajo - ver DIBUJO 2.
2. Luego tome el tubo roscado (C) y enrosque la tuerca hexagonal (D) en el extremo. Ahora enrosque el extremo del tubo (C) en el bucle colgante (E) aproximadamente 1/2 ". Luego apriete la tuerca hexagonal (D) contra la parte posterior del bucle colgante al tubo roscado en su lugar.
3. Ahora enrosque la segunda tuerca hexagonal (D) en el tubo roscado (C) y enrosque el tubo (C) en el centro de la correa de montaje (A).
4. Luego es necesario ajustar la posición del bucle colgante (E). Esto se logra deslizando el lazo colgante (E) a través del orificio central en el dosel (F). Ahora ensarte el aro colgante hacia arriba o hacia abajo, hasta que la parte roscada del aro quede aproximadamente 1/4 "dentro del dosel.
5. Ahora prepare la luminaria para colgar deslizando el anillo del collar de tornillo para el bucle colgante (H) y la cubierta (F) sobre los vástagos que se unieron al dispositivo anteriormente.
6. Ahora levante la luminaria hasta el techo y enganche el accesorio al bucle colgante (E), utilizando el eslabón de cadena simple (L) provisto. Cerrar el eslabón de la cadena después de colgar.
7. Ahora deslice el cable de la luminaria a través del centro del bucle colgante (E) y hacia arriba a través del tubo (C) hasta que salga por encima de la correa de montaje (A).
8. Ahora se pueden hacer todas las conexiones de cableado. Siga la hoja de instrucciones (IS-18) provista.
9. Después de completar las conexiones de los cables, meta los cables en la caja de conexiones. Ahora deslice el dosel (F) a lo largo de los tallos y hasta el techo seguido por el anillo del collar de tornillo (H). Enrosque el anillo del collar de tornillo en la parte roscada del aro colgante y apriete contra la campana.
10. La instalación está completa y la luminaria ahora se puede acoplar en consecuencia.

ADVERTENCIA DE SEGURIDAD: LEA LAS INSTRUCCIONES DE CABLEADO Y CONEXIÓN A TIERRA (I.S. 18) Y CUALQUIER INSTRUCCIONES ADICIONALES. APAGUE LA FUENTE DE ALIMENTACIÓN DURANTE LA INSTALACIÓN. SI SE REQUIERE CABLEADO NUEVO, CONSULTE A UN ELECTRICISTA CALIFICADO O AUTORIDADES LOCALES PARA LOS REQUISITOS DEL CÓDIGO.

Instructions de montage pour 2772

French

▼ commencez ici

1. Avant de monter votre luminaire au plafond, il est nécessaire de déterminer la longueur totale de votre luminaire, afin de pouvoir le suspendre à la hauteur souhaitée.
2. Votre luminaire est fourni avec une tige de différentes tailles. Déterminer quelle combinaison des tiges sont nécessaires pour atteindre la longueur souhaitée - voir DESSIN 2. ** Si des tiges supplémentaires sont nécessaires, visitez Hinkleylighting.com pour obtenir des informations sur la procédure de commande.
3. Glissez les tiges sur le fil et enfiler la première tige dans la partie supérieure du corps de la grappe, la plus longue tige en premier. Répétez ce processus jusqu'à ce que toutes les tiges requises soient assemblées.
4. Glissez le fil dans le trou central de la boucle de l'appareil (L) et vissez la boucle au sommet de la dernière tige.
5. Le luminaire est prêt à être monté au plafond.

1. Lors de l'installation, fixez d'abord la sangle de montage (A) à la boîte de jonction à l'aide de deux câbles 8-32 (B) NON fournis. Assurez-vous que la tête de la vis de terre est orientée vers le bas - voir DESSIN 2.
2. Ensuite, prenez le tube fileté (C) et le filetage de l'écrou hexagonal (D) sur son extrémité. Maintenant, vissez le bout du tube (C) dans la boucle de suspension (E) d'environ 1/2 po. Ensuite, serrez l'écrou hexagonal (D) contre le dos de la boucle de suspension au tube fileté en place.
3. Vissez maintenant le deuxième écrou hexagonal (D) sur le tube fileté (C) et le tube fileté (C) au centre de la bride de montage (A).
4. Ensuite, il est nécessaire de régler la position de la boucle de suspension (E). Ceci est accompli en glissant la boucle de suspension (E) à travers le trou central de la canopée (F). Enfiler maintenant la boucle suspendue vers le haut ou le bas, jusqu'à ce que la partie filetée de la boucle se trouve à environ 1/4 "à l'intérieur du dais.
5. Préparez maintenant le luminaire pour la suspension en faisant glisser la bague du collier de vis pour la boucle de suspension (H) et le dais (F) au-dessus des tiges qui avaient été attachées au luminaire plus tôt.
6. Maintenant, soulevez le luminaire jusqu'au plafond et accrochez-le à la boucle de suspension (E) à l'aide du maillon de chaîne unique (L) fourni. Fermez le maillon après avoir été suspendu.
7. Glissez maintenant le fil du luminaire par le centre de la boucle de suspension (E) et par le tube (C) jusqu'à ce qu'il sorte au-dessus de la bride de fixation (A).
8. Toutes les connexions de câblage peuvent maintenant être effectuées. Veuillez suivre les instructions (IS-18) fournies.
9. Une fois les connexions terminées, rentrez les fils dans la boîte de jonction. Ensuite, faites glisser la canopée (F) le long des tiges et jusqu'au plafond, puis la bague du collier de vis (H). Vissez la bague du collier de vis sur la partie filetée de la boucle de suspension et serrez contre le dais.
10. L'installation est terminée et le luminaire peut maintenant être éclairé en conséquence.

AVERTISSEMENT DE SÉCURITÉ: CÂBLAGE LIRE ET MISE A LA TERRE (IS 18) ET TOUTE AUTRE INSTRUCTION. COUPER L'ALIMENTATION PENDANT L'INSTALLATION. SI DE NOUVELLES CÂBLAGE NE EST NÉCESSAIRE, CONSULTER UN ÉLECTRICIEN QUALIFIÉ OU LES AUTORITÉS LOCALES LES EXIGENCES DES CODES.

I.S. 18 wiring grounding instructions

SAFETY WARNING: READ WIRING AND GROUNDING INSTRUCTIONS (IS 18) AND ANY ADDITIONAL DIRECTIONS. TURN POWER SUPPLY OFF DURING INSTALLATION. IF NEW WIRING IS REQUIRED, CONSULT A QUALIFIED ELECTRICIAN OR LOCAL AUTHORITIES FOR CODE REQUIREMENTS

Drawing 1 – Flush Mount



Drawing 2 – Chain Hung



Drawing 3 – Post-Mount



wiring instructions

Indoor Fixtures

1. Connect positive supply wire (A) (typically black or the smooth, unmarked side of the two-conductor cord) to positive fixture lead (B) with appropriately sized twist on connector - see **Drawings 1 or 2**.
2. Connect negative supply wire (C) (typically white or the ribbed, marked side of the two-conductor cord) to negative fixture lead (D).
3. Please refer to the **grounding instructions** below to complete all electrical connections

Outdoor Fixtures

1. Connect positive supply wire (A) (typically black or the smooth unmarked side of the two-conductor cord) to positive fixture lead (B) with appropriately sized twist on connector – see **Drawings 2 or 3**.
2. Connect negative supply wire (C) (typically white or the ribbed, marked side of the two-conductor cord) to negative fixture lead (D).
3. Cover open end of connectors with silicone sealant to form a watertight seal.
If installing a wall mount fixture, use caulk to seal gaps between the fixture mounting plate (backplate) and the wall. This will help prevent water from entering the outlet box. If the wall surface is lap siding, use caulk and a fixture mounting platform specially.

4. Please refer to the **grounding instructions** below to complete all electrical connections.

grounding instructions

Flush Mount Fixtures

For positive grounding in a 3-wire electrical system, fasten the fixture ground wire (E) (typically copper or green plastic coated) to the fixture mounting strap (M) with the ground screw (S) - see **Drawing 1**.
Note: On straps for screw supported fixtures, first install the two mounting screws in strap. Any remaining tapped hole may be used for the ground screw.

Chain Hung Fixtures

Loop fixture ground wire (E) (typically copper or green plastic coated) under the head of the ground screw (S) on fixture mounting strap (M) and connect to the loose end of the fixture ground wire directly to the ground wire of the building system with appropriately sized twist-on connectors - see **Drawing 2**.

Post-Mount Fixtures

Connect fixture ground wire (E) (typically copper or green plastic coated) to power supply ground with appropriately sized twist-on connector inside post. Cover open end of connector with silicone sealant to form a watertight seal - see **Drawing 3**.

I.S. 18 câblage échouage instructions

AVERTISSEMENT DE SECURITE: LIRE CABLAGE ET INSTRUCTIONS DE MISE (IS 18), ET TOUTE AUTRE INSTRUCTION. COUPER L'ALIMENTATION ELECTRIQUE PENDANT L'ONSTALLATION. SI DE NOUVELLES CABLAGE N'EST NECESSAIRE, CONSULTEZ UN ELECTRICIEN QUALIFIE OU AUTORITES LOCALES POUR EXIGENCES DU CODE.

instructions de câblage

Luminaire Itérieurs

1. Brancher le fil d'alimentation positive (A) (généralement noir ou, côté lisse banalisée de la corde à deux conducteurs) à plob de fixation positive (B) avec la torsion de taille appropriée sur le connecteur – **Voir Schéma 1 ou 2**.
2. Connecter le fil d'alimentation négative (C) (généralement blanc ou l', côté marqué nervurée du fil à deux conducteurs) au conducteur négatif de l'appareil (D).
3. S'il vous plaît se référer à la **mise à la terre instructions** ci-dessous pour terminer toutes les connexions électriques.

Luminaire Extérieurs

1. Brancher le fil d'alimentation positive (A) (généralement noir ou le côté lisse banalisée de la corde à deux conducteurs) à plomb de fixation positive (B) avec la torsion appropriée taille du connecteur – **Voir Schéma 2 ou 3**.
2. Connecter le fil d'alimentation négative (C) (généralement blanc ou l', côté marqué nervurée du fil à deux conducteurs) au conducteur négatif de l'appareil (D).
3. Couvrir extrémité ouverte de connecteurs avec du silicone pour former un joint étanche à l'eau.
Si l'installation d'un luminaire de montage mural, utiliser calfeutrage pour sceller l'espace entre la plaque de montage de fixation (plaque arrière) et la paroi. Cela aidera à empêcher l'eau de pénétrer dans le boc sortie. Si la surface du mur est bardage à clin, utiliser caldeutrage et une plate-forme de montage d'appareils spécialement.
4. S'il vous plaît se référer aux instructions ci-dessous pour terminer la terre toutes les connexions électriques.

instructions de mise

Montage Encastré Fixtures

Pour la terre positive dans un système électrique à 3 fils, fixez le fil de terre du luminaire (E) (généralement en cuivre ou vert recouvert de plastique) à la sangle de fixation de fixation (M) avec la vis de terre (S) – **Voir Schéma 1**.
Remarque: Sur les sangles pour les appareils pris en charge à vis, installez d'abord les deux vis de fixation à sangle. Tout trou taraudé restante peut être utilisée pour la vis de terre.

Chaîne Accroché Luminaires

Boucle fil du luminaire au sol (E) (généralement en cuivre ou vert recouvert de plastique) sous la tête de la vis de terre (S) sur la sangle de fixation de fixation (M) et se connecter à l'extrémité libre du fil de terre du luminaire directement sur le fil de terre du système de construction avec une taille appropriée connecteurs à visser – **Voir Schéma 2**.

Luminaire Après Montage

Brancher le fil de terre du luminaire (E) (généralement en cuivre ou vert recouvert de plastique) à la masse de l'alimentation avec une taille appropriée torsion sur le connecteur à l'intérieur de la poste. Couvrir extrémité ouverte du connecteur avec du mastic silicone pour former un joint étanche à l'eau – **Voir Schéma 3**.

I.S. 18 tierra cableado instrucciones

ADVERTENCIA DE SEGURIDAD: LEA LAS INSTRUCCIONES DE CABLEADO Y LA TIERRA (IS 18), E INSTRUCCIONES ADICIONALES. APAUGE LA ALIMENTACIÓN DE CORRIENTE DURANTE LA INSTALACIÓN. SI SE REQUIERE NUEVO CABLEADO, CONSULTE CON UN ELECTRICISTA O AUTORIDADES LOCALES PARA REQUISITOS DEL CÓDIGO

Instrucciones de cableado

Acesorios Cubierta

1. Conecte el cable de alimentación positiva (A) (normalmente negro o la cara lisa, sin marcas del cable de dos conductores) de plomo accesorio positivo (B) con un giro de tamaño adecuado en el conector – **Véase la Figura 1 y 2**.
2. Conecte el cable de alimentación negativa (C) (por lo general de color blanco o el lado marcado estriado del cable de dos conductores) de plomo accesorio negativo (D).
3. Por favor, consulte las instrucciones de puesta a tierra-a continuación para completar todas las conexiones eléctricas.

Acesorios Exterior

1. Conecte el cable de alimentación positiva (A) (normalmente negro el lado no marcado suave del cable de dos conductores) de plomo accesorio positivo (B) con un giro de tamaño apropiadamente conector – **Véase la Figura 2 y 3**.
2. Conecte el cable de alimentación negativa (C) (por lo general de color blanco o el lado marcado estriado del cable de dos conductores) de plomo accesorio negativo (D).
3. Cubra el extremo abierto de conectores con sellador de silicona para formar un sello hermético.
Si va a instalar un soporte de fijación mural, use masilla para sella los espacios entre la placa de montaje del aparato (placa) y la pared. Esto ayudará a evitar que el agua entre en la boc salida. Si la superficie de la pared es de revestimiento solapado, utilice masilla y una plataforma de montaje accesorio especial.
4. Por favor, consulte las **Instrucciones de puesta a tierra-a** continuación para completar todas las conexiones eléctricas.

instrucciones puesta a tierra

Montaje Embutido Accesorios

Para conectar a tierra en un sistema eléctrico de 3 hilos, fije el cable de tierra del artefacto (E) (generalmente de cobre o verde recubierto de plástico) a la brida de montaje accesorio (M) con el tornillo de tierra (S) – **Véase la Figura 1**.
Nota : En las correas de accesorios compatibles tornillos, primero instale los dos tornillos de montaje de la correa. Cualquier agujero roscado restante puede ser utilizado para el tornillo de tierra.

Cadena Hung Accesorios

Loop alambre de tierra (E) (generalmente de cobre o verde recubierto de plástico) debajo de la cabeza del tornillo de tierra (S) en la brida de montaje accesorio (M) y conectar con el extremo suelto del cable de tierra luminaria directamente al cable de tierra del sistema de construcción con un tamaño adecuado twist-conectores – **Véase la Figura 2**.

Acesorios Posterior Monte

Conecte el cable de tierra del artefacto (E) (generalmente de cobre o verde recubierto de plástico) a tierra de la fuente de alimentación con conector de tamaño adecuado en el interior puesto enlaces en forma. Cubra el extremo abierto del conector con sellador de silicona para formar un sello hermético – **Véase la Figura 3**.