

SPECIFICATIONS

Features/Benefits



- 1.2 gpm (4.5 L/min) Max Flow @ 60 psi with Laminar Water Stream
- Alternative Flow Rates Available
 - 1.0 gpm (3.8 L/min) with Laminar Water Stream When Used with DA603A50N Aerator
 - 0.5 gpm (1.9 L/min) with Bubble Water Stream When Used with DA603A51N Aerator
- 4 5/8" Spout Height, 4 3/4" Spout Reach
- Ceramic Disc Cartridge
- Includes Metal Touch-Down Drain Assembly
- 3-Hole Mount
- 6"- 12" Installation
- Optional Temperature Indicators Included

Available Color/Finishes

Color tiles intended for reference only.

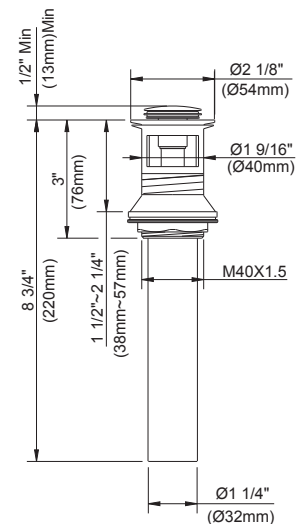
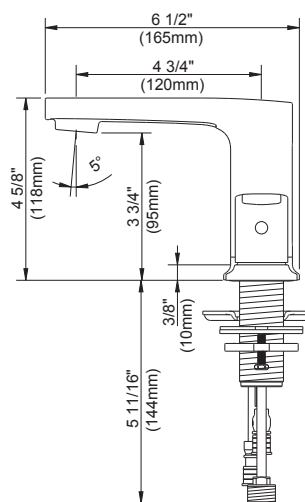
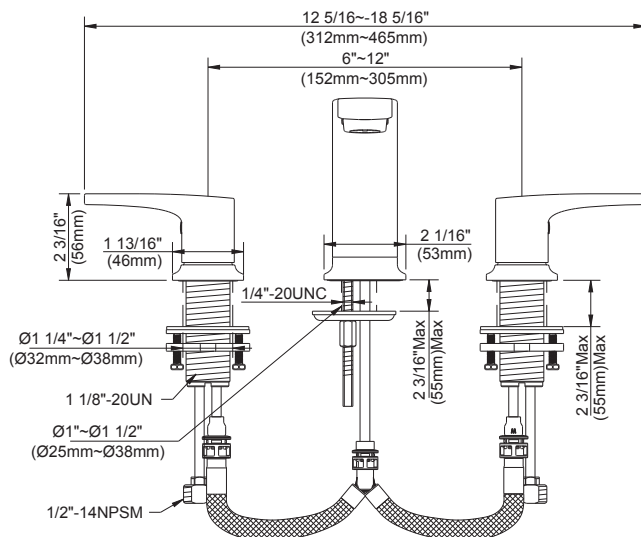
Color	Code	Description
		Chrome
	BN	Brushed Nickel
	BS	Satin Black

Mount Type



Standards & Certifications

ASME A112.18.1/CSA B125.1
 NSF/ANSI/CAN 61: Q≤1
 NSF/ANSI/CAN 372
 ADA
 EPA WaterSense®
 California Energy Commission (CEC)



Submittal Information:

Name: _____
 Location: _____

Contractor: _____
 Contact #: _____

CARACTÉRISTIQUES

Caractéristiques et avantages



- Débit maximal de 1,2 gpm (4,5 L/min) à 60 psi avec jet d'eau laminaire
- Autres débits disponibles
 - 1,0 gal/min (3,8 l/min) avec écoulement laminaire si utilisé avec l'aérateur DA603A50N
 - 0,5 gal/min (1,9 l/min) avec écoulement à bulles si utilisé avec l'aérateur DA603A51N
- Bec de 4 5/8 po de hauteur, portée de 4 3/4 po
- Cartouche à disque céramique
- Actionneur par pression en métal compris
- Montage à 3 trous
- Installation de 6 à 12 po
- Indicateurs de température en option compris

Couleurs/finis offerts

Type de montage

Normes et certifications

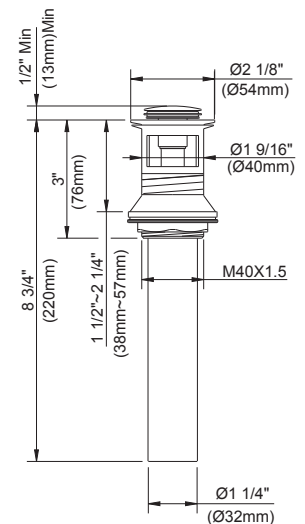
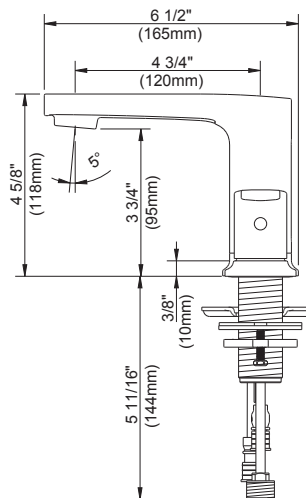
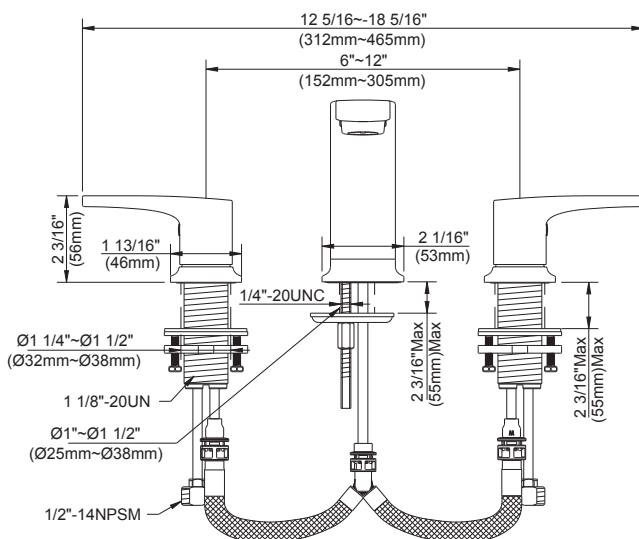
Les carrés de couleur ne sont fournis qu'à titre de référence seulement.

Couleur Code Description

		Chrome
		BN Nickel Brossé
		BS Noir Satiné



ASME A112.18.1/CSA B125.1
 NSF/ANSI/CAN 61: Q≤1
 NSF/ANSI/CAN 372
 ADA
 EPA WaterSense^{MD}
 California Energy Commission (CEC)



Renseignements pour la soumission :

Nom : _____

Entrepreneur : _____

Emplacement : _____

Numéro de téléphone : _____

ESPECIFICACIONES

Características/Beneficios



- Flujo máximo de 1.2 gpm (4.5 L/min) a 60 psi con chorro de agua laminar
- Caudales alternativos disponibles
 - 1.0 gpm (3.8 l/min) con chorro de agua laminar cuando se usa con el aireador DA603A50N
 - 0.5 gpm (1.9 l/min) con chorro de agua de burbujas cuando se usa con el aireador DA603A51N
- Altura del caño de 4 5/8"; alcance del caño de 4 3/4"
- Cartucho de disco de cerámica
- Incluye conjunto con desagüe touch down de metal
- Montaje de tres orificios
- Instalación de 6" - 12"
- Incluye indicadores de temperatura opcionales

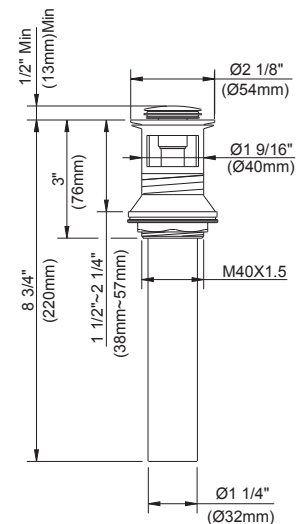
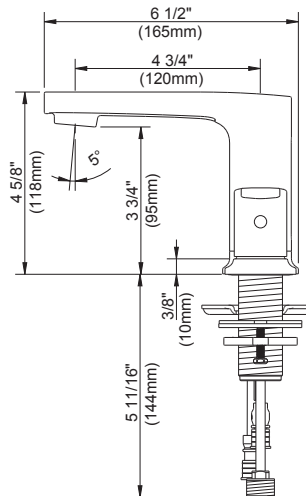
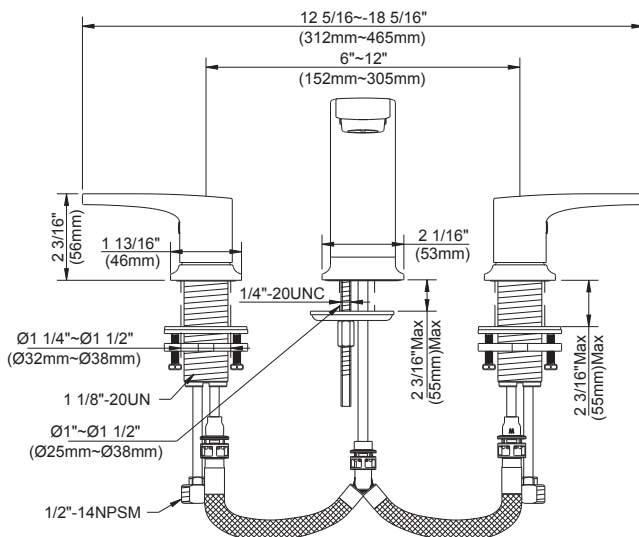
Colores/Acabados disponibles Tipo de montaje Estándares y certificación

Los cuadros de color son solo de referencia.

Color	Código	Descripción
		Cromo
	BN	Níquel Cepillado
	BS	Negro Satinado



ASME A112.18.1/CSA B125.1
 NSF/ANSI/CAN 61: Q≤1
 NSF/ANSI/CAN 372
 EPA WaterSense®
 ADA
 Comisión de Energía de California (CEC)



Información a presentar:

Nombre: _____
 Ubicación: _____

Contratista: _____
 N.º de contacto: _____