

# GERBER®

## 3/4" Thermostatic Mixing Valve Installation Instructions *Instructions d'installation du mitigeur 3/4 po thermostatique Instrucciones de Instalaci6n de la valvula mezcladora termostatica de 3/4"*

### SAFETY TIPS

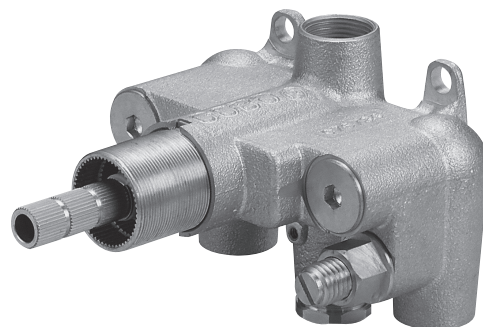
- When using a solder alloy that has a tin content of greater than 95%, you may need to use more heat than can be supplied by using MAPP gas or propane.
- Avoid heat damage: Remove cartridge and inner valve components before soldering.

### CONSEILS DE SÉCURITÉ

- L'usage d'un alliage de soudure contenant plus de 95% d'étain peut nécessiter plus de chaleur que peut en produire le gaz MAPP ou le propane.
- Éviter les dommages causés par la chaleur : enlever la cartouche et les composants internes du robinet avant de souder.

### CONSEJOS DE SEGURIDAD

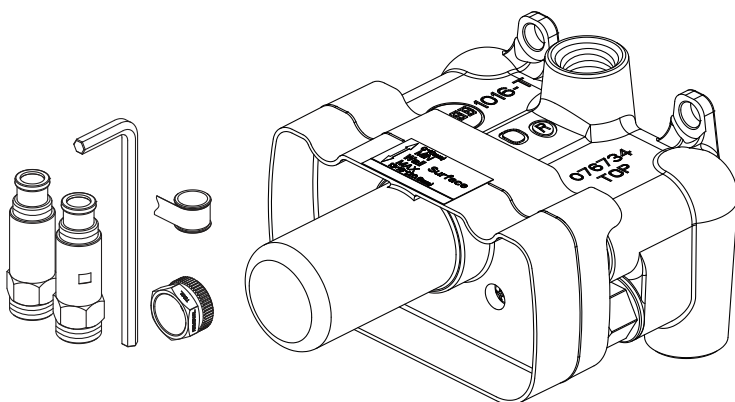
- Si suelda con una aleación que contenga más del 95% de estaño, es posible que necesite más intensidad de calor que el producido por el gas MAPP o propano.
- Para evitar daños durante la soldadura, antes de comenzar remueva el cartucho y los componentes interiores de la válvula.



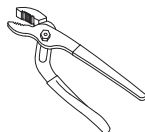
D15500BT

### Before Your Installation *Avant l'installation Antes de Instalar*

Check to make sure you have the following parts indicated below:  
*Vérifier pour vous assurer que vous possédez les pièces au bas:  
Verifique que tenga todas las partes indicadas:*



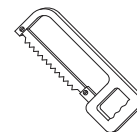
### Tools You Will Need *Outils dont vous aurez besoin Herramientas Necesarias*



Groove joint plier

*Pince multiprise*

*Pinzas ajustables*



Hacksaw

*Sierra de armero*

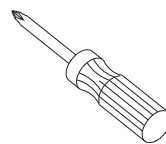
*Scie à métaux*



Pipe tape

*Ruban pour tuyau*

*Cinta selladora para rosca*



Phillips screwdriver

*Tournevis Phillips*

*Destornillador cruciforme*



Adjustable wrenches

*Clés à molette*

*Llave ajustables*

**Need Help?** In **USA** Please call our toll-free Customer service line at **1-888-328-2383** or **WWW.GERBERONLINE.COM** for additional assistance or service.  
In **CA** Please call our toll-free Customer service line at **1-800-487-8372** or **WWW.GERBERONLINE.CA** for additional assistance or service.

**Besoin d'aide pour?** Aux **États-Unis**, veuillez appeler notre ligne de Service à la clientèle sans frais au **1-888-328-2383** ou de visiter **WWW.GERBERONLINE.COM** pour obtenir de l'aide ou un service supplémentaire. Au **Canada**, veuillez appeler notre ligne de Service à la clientèle sans frais au **1-800-487-8372** ou de visiter **WWW.GERBERONLINE.CA** pour obtenir de l'aide ou un service supplémentaire.

**¿Necesita ayuda?** En **Estados Unidos**, favor de llamar a nuestra línea de servicio al cliente gratuita al **1-888-328-2383** o visitenos en **WWW.GERBERONLINE.COM** para obtener asistencia o servicio adicional. En **Canada**, favor de llamar a nuestra línea de servicio al cliente gratuita al **1-800-487-8372** o visitenos en **WWW.GERBERONLINE.CA** para obtener asistencia o servicio adicional.

# Faucet Installation Procedures / Procédures d'installation du robinet / Instalación del Grifo

Gerber always recommends that plumbing products be installed by a licensed professional.  
*Gerber recommande que les articles de plomberie soient toujours installés par un professionnel qualifié.*  
*Gerber aconseja siempre que sea un profesional autorizado quien instale los productos de plomería.*

Shut off main water supply before installation.  
*Cierre el suministro de agua antes de instalar.*  
*Couper l'alimentation d'eau principale avant l'installation.*

## 1. BEFORE YOU BEGIN IMPORTANT INSTRUCTIONS READ AND SAVE FOR THE CONSUMER

### AVANT DE COMMENCER DIRECTIVES IMPORTANTES QUE LE CLIENT DOIT LIRE ET CONSERVER

### ANTES DE COMENZAR, LEA ESTA ADVERTENCIA Y PÁSESELA AL CONSUMIDOR

**!WARNING:** Risk of scalding or other severe injury. Before completing installation, the installer must set the maximum water temperature setting of this valve to minimize the risks associated with scalding hazards. The installer is responsible for installing the valve and adjusting the maximum water temperature of this thermostatic valve according to instructions. If you do not understand any of the installation or temperature adjustment instructions in this document, in the United States please contact our Customer Service Line at 1-888-328-2383. Outside the U.S. please contact your distributor.

**!AVERTISSEMENT:** Risques de brûlures ou autres blessures graves. Avant de terminer l'installation, l'installateur doit régler la température maximum de l'eau de ce mitigeur pour minimiser les risques associés aux dangers de brûlures. L'installateur est responsable de l'installation du mitigeur et du réglage de la température maximum de l'eau de ce mitigeur thermostatique selon les directives. Si vous ne comprenez pas l'une des directives d'installation ou de réglage de la température de l'eau de ce document, aux États-Unis veuillez communiquer avec notre service à la clientèle au 1-888-328-2383. À l'extérieur des États-Unis, veuillez communiquer avec votre distributeur.

**!ADVERTENCIA!** Peligro de quemaduras o lesiones graves. Antes de completar la instalación, el instalador debe fijar la graduación de temperatura máxima de esta válvula para minimizar los riesgos de quemaduras y otras lesiones. El instalador es responsable por la instalación y calibración apropiada de la temperatura máxima para esta válvula termostática, según las instrucciones. Si no entiende las instrucciones para la instalación o ajuste de la temperatura en esta guía de instrucciones, puede llamar al Servicio al Cliente al 1-888-328-2383 en los Estados Unidos. Fuera del país, póngase en contacto con el distribuidor.

The valve is calibrated at the factory to deliver water at approximately 100°F (38°C). This temperature roughly corresponds to the 100°F graduation line found on the temperature dial of the valve trim and the reference mark found on the cartridge spline of this valve. Note this listed water temperature settings are based upon our factory conditions as follows.

*Le mitigeur est réglé en usine pour fournir de l'eau à environ 100° F (38°C). Cette température correspond à la ligne 100°F (38°C) sur le sélecteur et à la marque de référence sur la cannelure de la cartouche du mitigeur. Prendre note que les réglages de température sont basés sur les conditions en usine:*

*Esta temperatura corresponde aproximadamente a la línea de graduación de 100° F que aparece en el disco de temperatura de la pieza exterior de la válvula y a la marca de referencia que se encuentra en la estría del cartucho de la válvula. El relaje de la temperatura del agua se ha hecho conforme a las condiciones de fábrica, es decir:*

Hot and cold water pressure = 45 psi (3 bar)      Hot water temperature = 149° F or 65°C      Cold water temperature = 59° F or 15°C

*Pression de l'eau chaude et froide = 45 psi (3 bar)      Température de l'eau chaude = 149° F ou 65°C      Température de l'eau froide = 59° F ou 15°C*

*Presión del agua caliente y fría = 45lb/plug. (3 bar)      Temperatura del agua caliente = 149° F o 65°C      Temperatura del agua fría = 59° F o 15°C*

*If another range of temperature is desired or the actual water supply conditions differ significantly, you will need to re-calibrate the valve settings according to our trim installation procedure. If a maximum hot water temperature is required, you also may need to re-calibrate the valve. Again, please see our trim installation procedures.*

*Si une autre fourchette de températures est désirée ou si les conditions d'alimentation en eau sont très différentes, il faut calibrer de nouveau les réglages du mitigeur en suivant les instructions d'installation de la manette. Si l'eau chaude doit être réglée à une température maximale, il se peut-être nécessaire de recalibrer le mitigeur. Pour cela, consulter les procédures de recalibrage comprises dans les instructions d'installation de la manette.*

*Si desea una gama diferente de temperaturas o si las condiciones actuales de alimentación de agua cambian considerablemente, deberá recalibrar el relaje de la válvula conforme a nuestro procedimiento de instalación de la pieza exterior. Si necesita una temperatura máxima de agua caliente, también deberá recalibrar la válvula. Véase de nuevo método de instalación de la pieza exterior para conocer la forma de efectuar la recalibración.*

**Maintenance** Your new faucet is designed for years of trouble-free performance. Keep it looking new by cleaning it periodically with a soft cloth. Avoid abrasive cleaners, steel wool and harsh chemicals as these will dull the finish and void your warranty.

**Warranty Registration:** Please log on to [gerberonline.com](http://gerberonline.com) to register your product today.

**CAUTION: RISK OF SCALDING HAZARD/ ATENCIÓN: RIESGO DE QUEMADURAS/ ATTENTION: RISQUES DE BRÛLURES**

The valve has been calibrated at the factory to deliver water at approximately 100° F (38° C). This temperature corresponds to the line marked on the valve cartridge stem. For calibration, Gerber assumes cold water supply to be 59° F (15° C) +/- 5° F, and hot water temperature supply to be 149° F (65° C) +/- 5° F. Both hot and cold water pressure are at 45 psi. Any significant variation in the calibration, or any variation in the water supply temperatures (greater than 5° F or 3° C) from those used at the factory during the calibration procedure, can result in water temperatures that could present scalding dangers. It is important to check the water temperature with the temperature stem rotated to the full counterclockwise (open) position to determine the maximum temperature of the water that will be delivered. The responsibility for the proper installation and any recalibration of this valve lies with the installer.

*Le mitigeur a été réglé en usine pour fournir une eau à 100° F (38° C). Cette température correspond à la ligne sur la tige de la cartouche du mitigeur. Pour effectuer le calibrage, Gerber présume que la température de l'alimentation en eau froide est de 59° F (15° C) ± 5° F et que la température de l'alimentation en eau chaude est de 149° F (65° C) ± 5° F. La pression de l'eau chaude et de l'eau froide est de 45 psi. Toute variation significative du calibrage ou toute variation de la température de l'alimentation de eau (de plus de 5° F ou 3° C) par rapport aux données dont on s'est servi à l'usine lors de la procédure de calibrage peut produire des températures pouvant présenter des dangers de brûlures. Il est important de vérifier la température de l'eau alors que la tige de température est complètement tournée dans le sens contraire des aiguilles d'une montre (ouvert) pour déterminer la température maximum de l'eau qui s'écoulera. L'installateur est responsable de l'installation adéquate et du recalibrage de ce mitigeur.*

*La válvula viene calibrada de fábrica para que el agua salga a una temperatura de 100° F(38°C) aproximadamente. Esta temperatura corresponde a la línea marcada en el vástago del cartucho de la válvula. Para la calibración, Gerber asume que temperatura de suministro de agua fría es de 59F (15° C) +/- 5F, y de suministro de agua caliente 149F (65° C) +/- 5F. La presión, tanto del agua fría como caliente, es de 45 psi. Las variaciones importantes en la calibración o en temperatura del suministro de agua que difieren en más 5F (3°C) de las usadas en la fábrica durante la calibración, pueden acarrear el riesgo de quemaduras. Es importante controlar la temperatura del agua girando completamente el vástago de temperatura en sentido opuesto a las agujas del reloj (posición de abierto) para determinar la temperatura máxima del agua. El instalador es responsable por la instalación apropiada de esta válvula.*

**NOTE:** Permissible tolerances are given in the dimensional drawing.

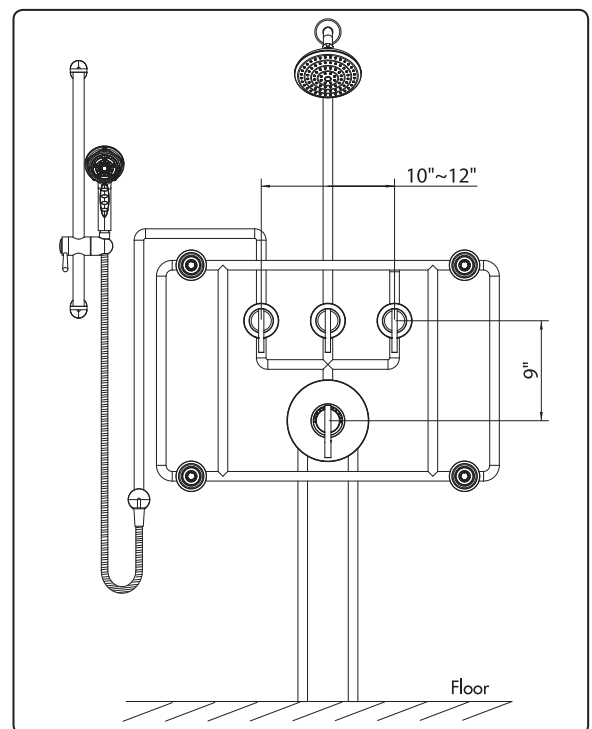
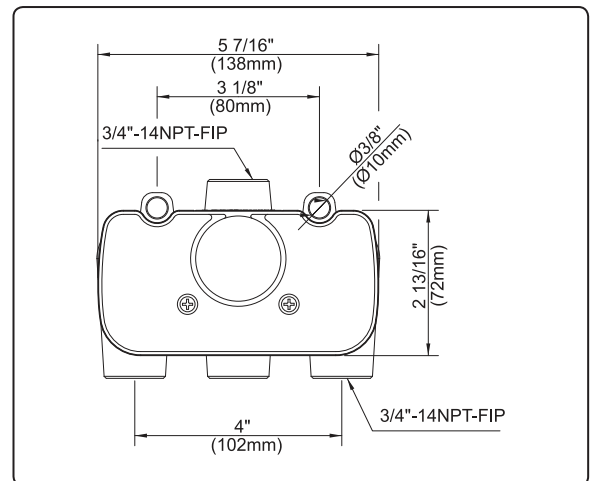
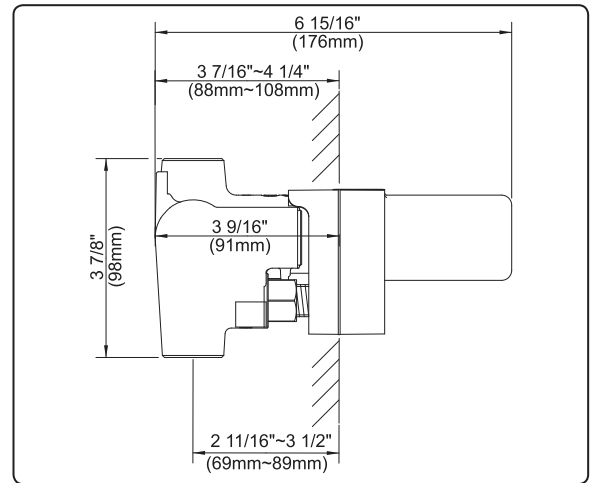
**NOTE:** Les illustrations fontse état des tolérances en permises.

**NOTE:** Las tolerancias admisibles se dan en el dibujo acotado.

**The shower system shown below is just one of many ways to configure a Gerber 3/4" Thermostatic shower system. Please consult with your plumbing professional for additional options.**

**L'illustration ci-dessous représente l'une des nombreuses façons d'installer le système de douche thermostatique de 3/4 po de Gerber. Consulter votre plom bier pour d'autres options.**

**El sistema de ducha que se muestra abajo es sólo una de las muchas formas de configurar el sistema termostático de ducha de 3/4" de Gerber. Para otras opciones, consulte a su plomero.**



**Entretien** Votre nouveau robinet est conçu pour fonctionner sans problème, des années durant. Nettoyez-le périodiquement avec un chiffon doux pour qu'il conserve la même apparence qu'à l'état neuf. Évitez les nettoyeurs abrasifs, la laine d'acier et les produits chimiques forts puisqu'ils endommageront la fini et rendront votre garantie nulle. **Enregistrement de la garantie:** veuillez vous connecter sur [gerberonline.com](http://gerberonline.com) pour enregistrer votre produit aujourd'hui.

**Mantenimiento** Su grifo nuevo está diseñado para brindar años de servicio sin problemas. Mantenga su apariencia nueva limpiándolo periódicamente con un paño suave. Evite limpiadores abrasivos, estropajo de acero y químicos cáusticos porque deslustrarán el acabado y anularán la garantía. **Registro de la garantía:** por favor ingrese para [gerberonline.com](http://gerberonline.com) para registrar su producto en la actualidad.

2. Gerber Thermostatic mixing valve includes the integral mounting tabs to facilitate installation. You may mount the valve directly onto the wall framing if you choose. Connect the hot water supply to the inlet marked "H", and the cold water supply to the inlet marked "C". Do not solder the connections between the pipes and the valve body. The inlet and outlet ports are threaded to accept a 3/4" NPT fitting. Sweat the pipes to the appropriate fitting adapter. Seal the unused outlet with a screw plug (supplied).

**!IMPORTANT:** The hot water supply must be connected to the inlet marked "H" and the cold water supply to the inlet marked "C"

La válvula mezcladora termostática de Gerber viene con aletas de montaje integradas para facilitar la instalación de agua caliente la entrada designada con la letra "H" y la alimentación de agua fría a la entrada designada con la letra "C". No suelde las conexiones entre las tuberías y el cuerpo de la válvula. Las conexiones de entrada y salida llevan rosca y admiten un empalme NPT de 3/4". Suelde con estaño las tuberías al adaptador de empalme apropiado. Obture la salida no utilizada con un tapón con rosca (provisto).

**!IMPORTANT:** L'alimentation en eau chaude doit être raccordée à l'entrée H et l'alimentation en eau froide à l'entrée "C".

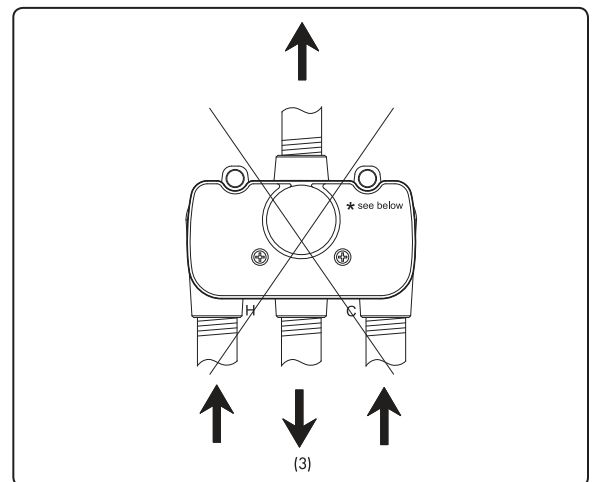
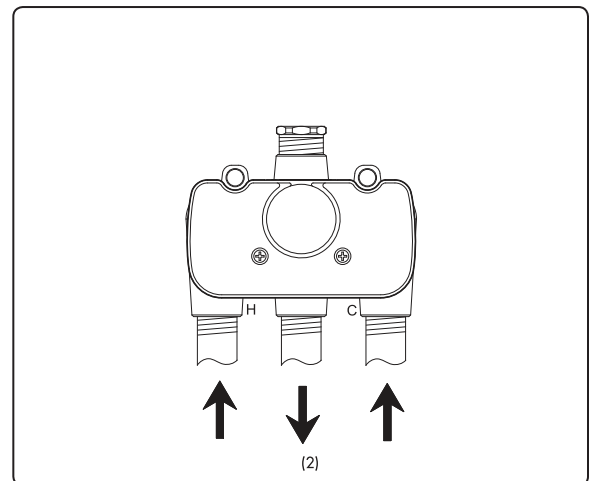
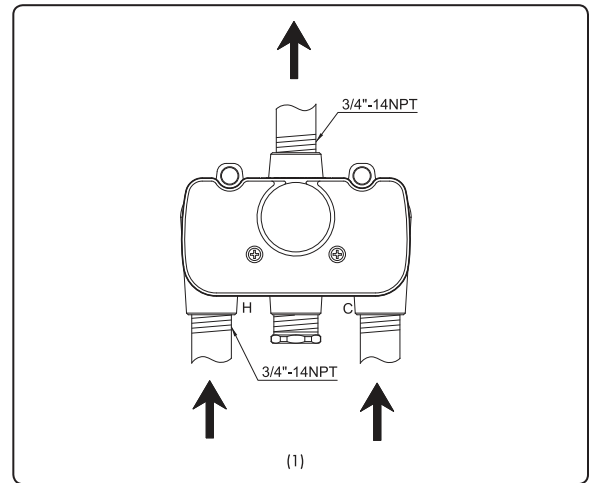
**!IMPORTANTE!:** La alimentación de agua caliente debe conectarse con la entrada designada con la letra "H" y la alimentación de agua fría a la entrada designada con la letra "C".

Le mitigeur thermostatique Gerber comprend des supports de fixation pour faciliter l'installation. Il est possible d'installer le mitigeur directement sur l'ossature murale si vous le préférez. Raccorder l'alimentation en eau chaude à l'entrée H et l'alimentation en eau froide à l'entrée C. Ne pas souder le raccordement entre les tuyaux et le corps du mitigeur. Les orifices d'entrée et de sortie sont filetés pour pouvoir utiliser des raccords NPT de 3/4 po. Souder à l'étain les tuyaux et le raccord approprié. Boucher l'orifice inutilisé avec un bouchon à vis (fourni).

For shower applications, Gerber does not recommend plumbing outlet pipes to both the upper and lower outlets on the 3/4" Thermostatic Mixing Valve. Using both outlets could result in differential outlet temperatures. For a tub & shower application, the bottom outlet can be used for a tub spout and the top outlet for a shower outlet, provided both outlets are not used simultaneously. For tub applications, do not use a twin ell or diverter tub spout. You must use a separate volume control to control flow to the tub filler.

Pour une installation douche, Gerber ne recommande pas de raccorder les tuyaux de sortie aux orifices de sortie supérieur et inférieur du mitigeur thermostatique de 3/4 po. L'utilisation des deux orifices peut entraîner des températures de sortie différentes. Pour une installation bain-douche, l'orifice de sortie inférieur peut être utilisé pour le bec de la baïgonire et l'orifice supérieur, pour la douche, à condition que les deux ne soient pas utilisés simultanément. Pour une installation bain, ne pas utiliser un coude double ou un bec inverseur. Il faut utiliser un régulateur distinct pour contrôler le débit du bec déverseur de baignoire.

Para utilizar en duchas, Gerber no aconseja tuberías de salida de plomería para las salidas superior e inferior en la válvula mezcladora termostática de 3/4". Si se emplean ambas salidas, podría haber temperaturas de salida distintas. Para bañeras con ducha puede emplearse la salida inferior para el vertedor de la bañera no debe utilizarse un codo doble ni un vertedor de bañera con cambiador. Utilice un control del volumen aparte para controlar el caudal en el grifo de la bañera.



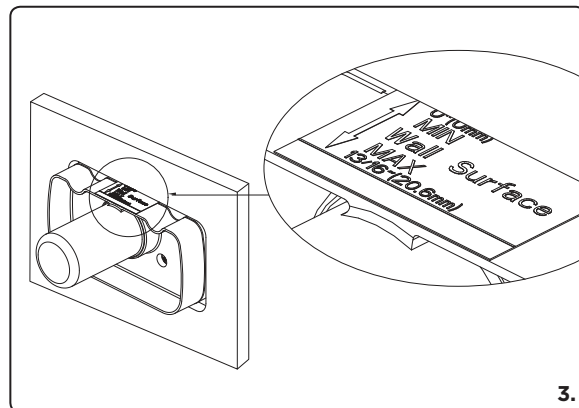
**Maintenance** Your new faucet is designed for years of trouble-free performance. Keep it looking new by cleaning it periodically with a soft cloth. Avoid abrasive cleaners, steel wool and harsh chemicals as these will dull the finish and void your warranty.

**Warranty Registration:** Please log on to [gerberonline.com](http://gerberonline.com) to register your product today.

- 3.** Make sure the finished wall falls between the limits made on the plaster guard. Align the mixing valve horizontally, vertically and parallel to the wall. Use a level on plaster guard to ensure that valve trim, when installed, will be in same plane with wall.

*S'assurer que l'épaisseur des murs finis se situe dans les limites indiquées sur le protège-plâtre. Placer le mitigeur de façon qu'il soit horizontal, vertical et parallèle au mur. Poser un niveau sur le protège-plâtre pour s'assurer qu'une fois installée, la plaque décorative s'appuiera parfaitement sur le mur.*

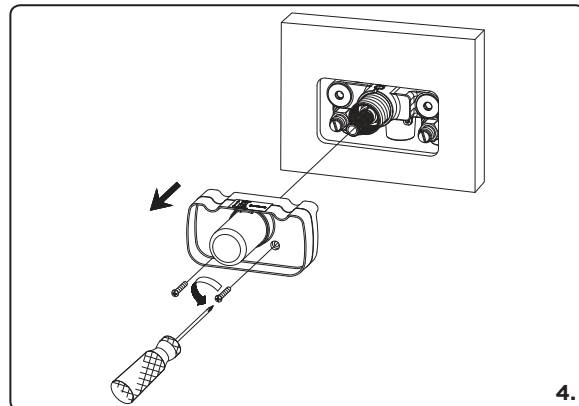
*Compruebe que la pared acabada quede entre los límites marcados en la pared. Alinee la válvula mezcladora horizontal, vertical y paralelamente a la pared. Utilice un nivel en la placa para la pared asegurarse de que la pieza exterior de la válvula, una vez instalada, estará al mismo nivel que la pared.*



- 4.** Remove the screws and mounting template.

*Enlever les vis et le gabarit de montage.*

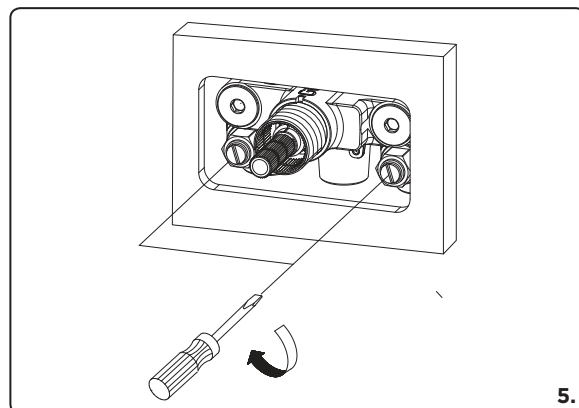
*Retire los tornillos y la planilla de instalación.*



- 5.** Close the hot and cold water stops with screwdriver.

*À l'aide d'un tournevis, fermer les soupapes d'eau chaude et froide.*

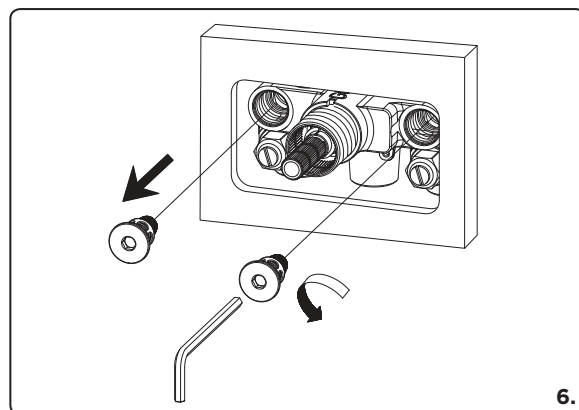
*Cierre con el destornillador los dispositivos de estancamiento del agua fría y de la caliente.*



- 6.** Remove the filter screen valves using the hex wrench (included).

*Enlever les valves-filtres avec une clé hexagonale (fournie).*

*Retire las válvulas de las cribas filtrantes con la llave hexagonal (provista).*



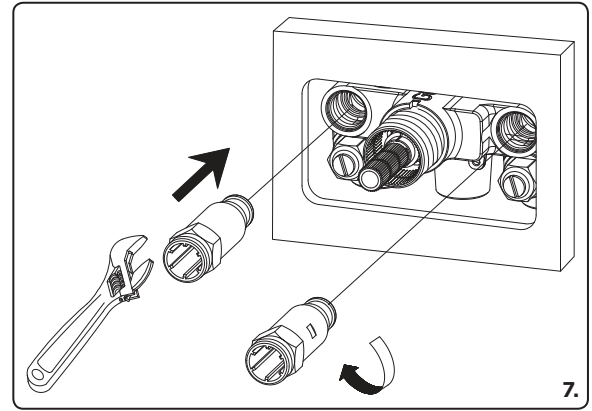
**Entretien** Votre nouveau robinet est conçu pour fonctionner sans problème, des années durant. Nettoyez-le périodiquement avec un chiffon doux pour qu'il conserve la même apparence qu'à l'état neuf. Évitez les nettoyeurs abrasifs, la laine d'acier et les produits chimiques forts puisqu'ils endommageront la fini et rendront votre garantie nulle. **Enregistrement de la garantie:** veuillez vous connecter sur [gerberonline.com](http://gerberonline.com) pour enregistrer votre produit aujourd'hui.

**Mantenimiento** Su grifo nuevo está diseñado para brindar años de servicio sin problemas. Mantenga su apariencia nueva limpiándolo periódicamente con un paño suave. Evite limpiadores abrasivos, estropajo de acero y químicos cáusticos porque deslustrarán el acabado y anularán la garantía. **Registro de la garantía:** por favor ingrese para [gerberonline.com](http://gerberonline.com) para registrar su producto en la actualidad.

7. Install the flushing plugs in the filter screen valve seat recesses.

*Installer les adaptateurs de purge dans le logement de la valve-filtre.*

*Instale los tapones de enjuague de agua en los huecos de asiento de las sribas filtrantes.*



8. Use two hoses to connect the flushing plugs

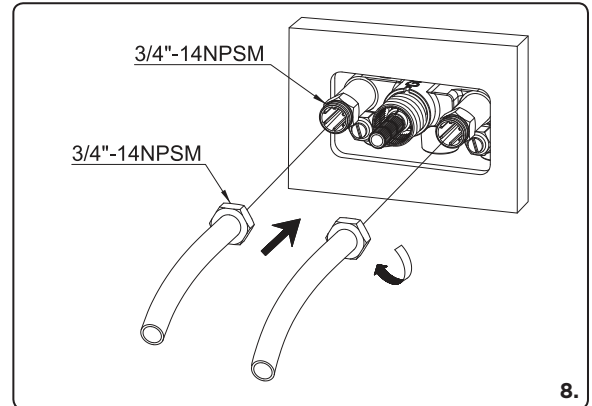
**Note:** hoses not provided.

*Raccorder deux tuyaux aux adaptateurs de purge.*

**Remarque:** Les tuyaux ne sont pas fournis.

*Utilice dos mangueras para conectar los tapones de enjuague.*

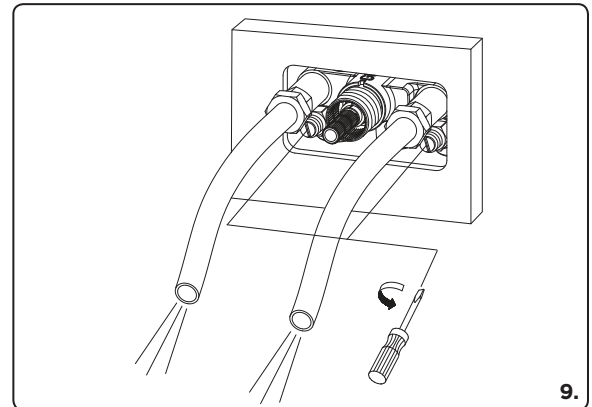
**Nota:** Mangueras no provistas.



9. Direct the hoses towards the drain and open the stops to flush the piping systems.

*Diriger les tuyaux vers le drain et ouvrir l'eau pour purger la tuyauterie.*

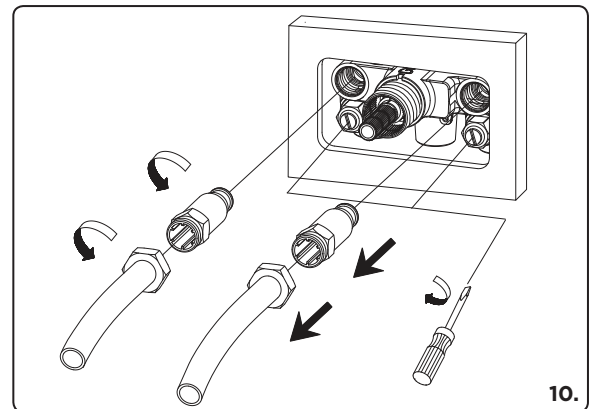
*Dirija las mangueras hacia el desagüe y abra los dispositivos de estancamiento para enjuagar las tuberías.*



10. Close stops completely. Remove the hoses and flushing plugs.

*Fermer les soupapes complètement. Enlever les tuyaux et les adaptateurs de purge.*

*Cierre los dispositivos de estancamiento de agua completamente. Quite las mangueras y los tapones de enjuague.*



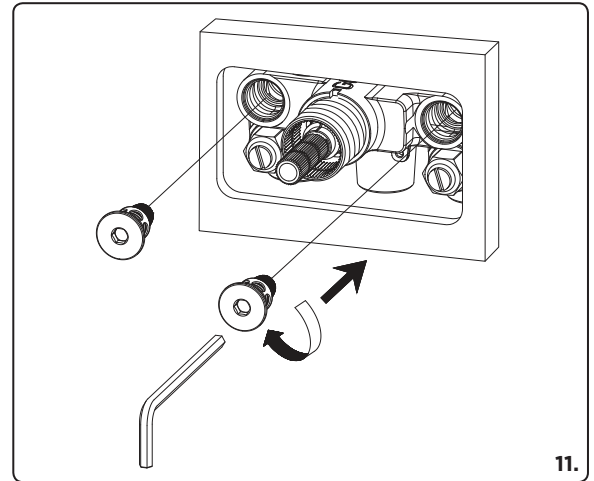
**Maintenance** Your new faucet is designed for years of trouble-free performance. Keep it looking new by cleaning it periodically with a soft cloth. Avoid abrasive cleaners, steel wool and harsh chemicals as these will dull the finish and void your warranty.

**Warranty Registration:** Please log on to [gerberonline.com](http://gerberonline.com) to register your product today.

- 11.** Reinstall the filter screen valves. Make sure the screens are free from sediment or debris.

*Remettre en place les valves-filtres. S'assurer que des sédiments ou des particules n'obstruent pas les filtres.*

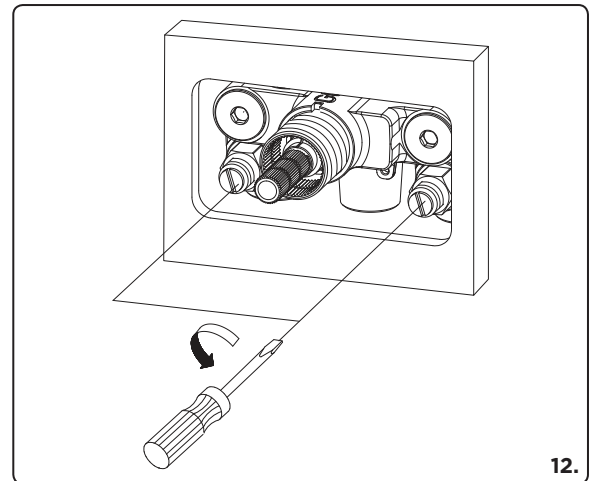
*Vuelva a instalar las válvulas de las cribas filtrantes. Compruebe que las cribas estén limpias de sedimentos y suciedad.*



- 12.** Open the stops.

*Ouvrir les soupapes.*

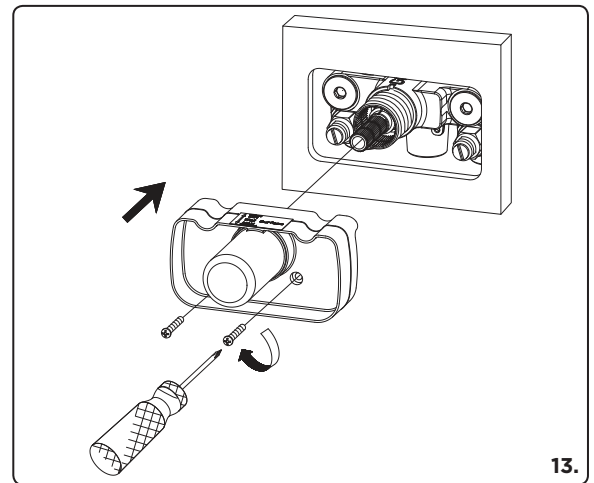
*Abra los dispositivos de estancamiento.*



- 13.** Reinstall the mounting template.

*Remettre en place le gabarit de montage.*

*Vuelva a instalar la planilla de instalación.*



- 14.** Turn on the water supply lines to the valve, and check for leaks, turn off the water and complete the finish wall.

*Ouvrir les conduites d'alimentation en eau au robinet et vérifier qu'il n'y a pas de fuites, fermer l'eau et terminer le fini mural.*

*Abra el suministro de agua y fíjese si hay fugas cierre el agua y termine la pared.*

**Entretien** Votre nouveau robinet est conçu pour fonctionner sans problème, des années durant. Nettoyez-le périodiquement avec un chiffon doux pour qu'il conserve la même apparence qu'à l'état neuf. Évitez les nettoyeurs abrasifs, la laine d'acier et les produits chimiques forts puisqu'ils endommageront le fini et rendront votre garantie nulle. **Enregistrement de la garantie:** veuillez vous connecter sur [gerberonline.com](http://gerberonline.com) pour enregistrer votre produit aujourd'hui.

**Mantenimiento** Su grifo nuevo está diseñado para brindar años de servicio sin problemas. Mantenga su apariencia nueva limpiándolo periódicamente con un paño suave. Evite limpiadores abrasivos, estropajo de acero y químicos cáusticos porque deslustrarán el acabado y anularán la garantía. **Registro de la garantía:** por favor ingrese para [gerberonline.com](http://gerberonline.com) para registrar su producto en la actualidad.