

**WARNING:** DISCONNECT POWER AT THE MAIN FUSE BOX BEFORE INSTALLATION.

**WARNING:**

This fixture is intended for installation in accordance with the National Electrical Code (NEC) and all local code specifications. If you are not familiar with code requirements, installation by a certified electrician is recommended.

Before assembly, remove all parts and part packages from box. If anything is missing, please contact the retailer from which the product was purchased.

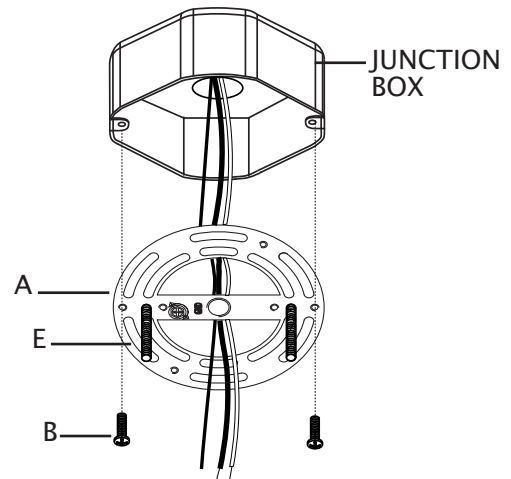


ANY QUESTIONS CALL: 800-613-3261  
M-F 8:00AM-6:00PM ET

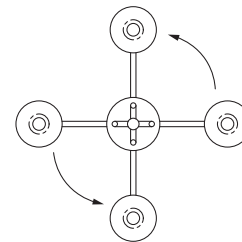
Français p. 5  
Español p. 9

ITEM#: 89723/4

- Carefully pull house wires out of junction box so they are easily accessible during installation.
- Position mounting bracket (A) so threaded ends of attached fixture mounting screws (E) are facing down towards floor.
- Carefully pull house wires through center hole in mounting bracket (A). Align small holes in mounting bracket (A) with holes in junction box.
- Thread each junction box screw (B) into holes in mounting bracket (A) and into holes in junction box. Tighten junction box screws (B) to secure mounting bracket (A) to junction box.  
**CAUTION:** Make sure house wires are pulled completely through hole in mounting bracket. **DO NOT** pinch wires between mounting bracket and ceiling.



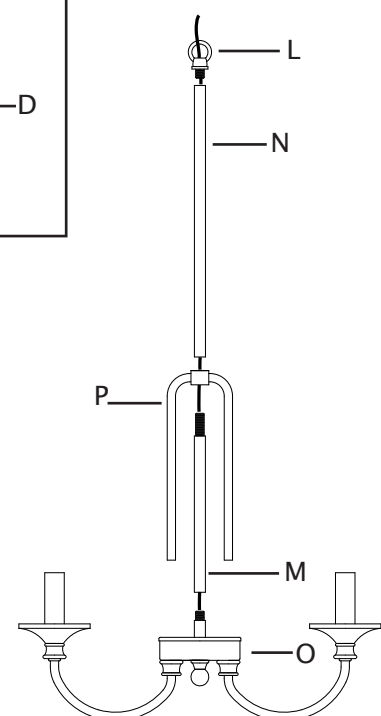
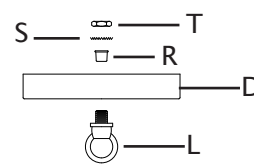
- Rotate arms until arms are evenly spaced apart.



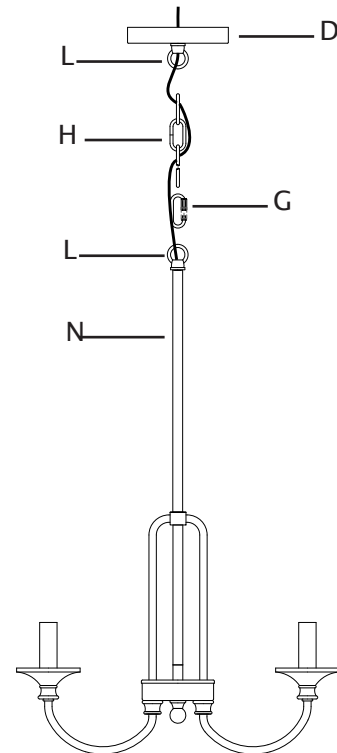
**Fixture may be assembled as a pendant or a semi-flush.**

**Pendant Assembly:**

- Carefully push fixture wires up through stem (M). Pull fixture wires out of top of stem (M). Pull fixture wires taut. Screw bottom of stem (M) onto top of fixture body (O). **DO NOT** pinch fixture wires between fixture body and stem.
- Push fixture wires up through hole in center of arch (P). Lower arch (P) down over stem (M) on top of fixture body (O). Pass threaded pipe on top of stem (M) through hole in center of arch (P).
- Carefully push fixture wires up through stem (N). Pull fixture wires out of top of stem (N). Pull fixture wires taut. Screw bottom of stem (N) onto threaded pipe protruding from top of arch (P).
- Push fixture wires through bottom of loop (L). Screw loop (L) onto top of stem (N).
- From outside canopy (D), slip threaded pipe at end of second loop (L) through hole in canopy (D). Carefully push bushing (R) into threaded pipe protruding from inside of canopy (D). Slip lock washer (R) over threaded pipe. Screw hex nut (T) onto end of threaded pipe. Tighten hex nut (T) to secure loop (L) to canopy (D).

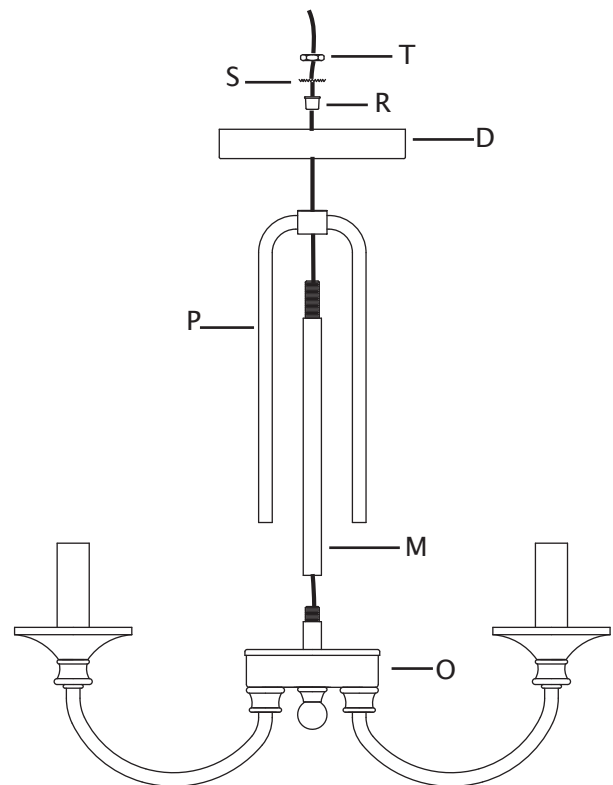


11. Attach one locking link (G) to loop (L) onto top of stem (N).
  12. Determine desired hanging height of fixture. Cut chain (H) to length to achieve desired height.
  13. Slip chain link at end of chain (H) onto locking link (G) on loop (L).
  14. Weave fixture wires through chain links, skipping every other chain link.
  15. Push fixture wires up through loop (L) on canopy (D). Pull fixture wires up through canopy (D).
- For wiring instructions continue to step 21.**



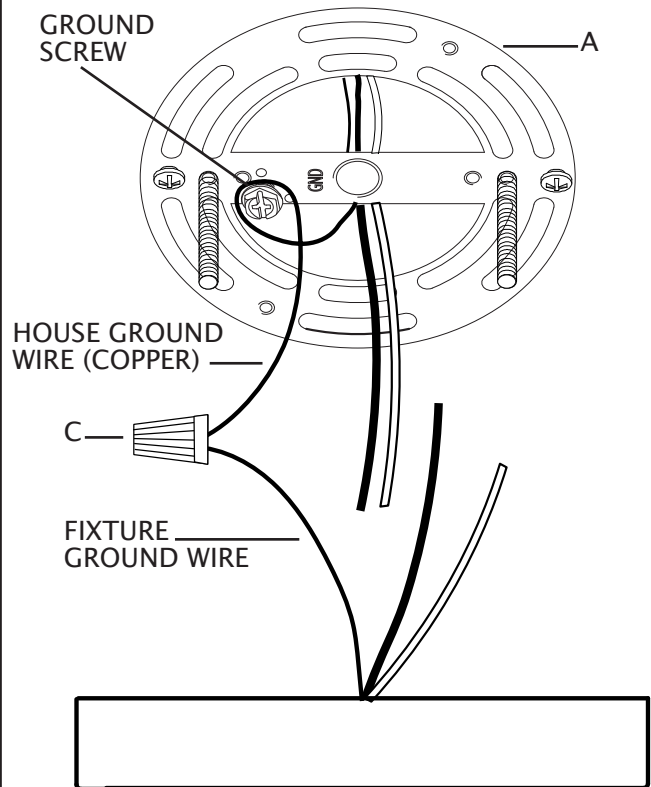
#### Semi-Flush Assembly:

16. Carefully push fixture wires up through stem (M). Pull fixture wires out of top of stem (M). Pull fixture wires taut. Screw bottom of stem (M) onto top of fixture body (O). DO NOT pinch fixture wires between fixture body and stem.
  17. Push fixture wires up through hole in center of arch (P). Lower arch (P) down over stem (M) on top of fixture body (O). Pass threaded pipe on top of stem (M) through hole in center of arch (P).
  18. Pass fixture wires up through hole in canopy (D). Slip hole in canopy (D) over threaded pipe protruding from top of arch (P).
  19. Slip fixture wires through bushing (R). Fit bushing (R) inside threaded pipe protruding from inside canopy (D).
  20. Slip lock washer (S) over threaded pipe. Screw hex nut (T) onto threaded pipe. Tighten hex nut (T) to secure canopy (D) in place.
- For wiring instructions continue to step 21.**



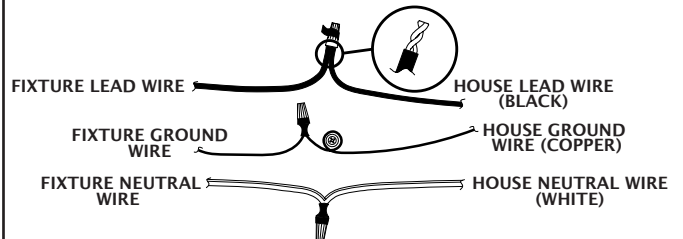
21. Strip 3/4" of insulation from ends of fixture wires.
22. Slightly loosen ground screw on mounting bracket (A). Do not completely remove ground screw. Wrap house ground wire (copper) around ground screw, leaving enough ground wire to attach to fixture ground wire. Twist end of fixture ground wire and end of house ground wire together. Twist wire nut (C) onto ends of wires. Completely tighten wire nut (C). Reference chart below for correct wire connections.

Connect Supply (House) Ground Copper Wire to:
Bare Copper Wire or,
Bare Silver Wire or,
Green Insulated Wire.



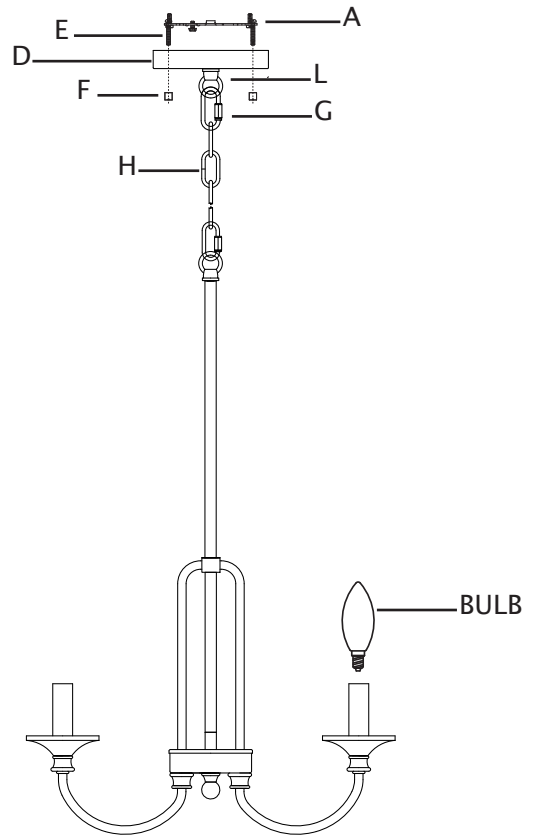
23. Twist end of house lead wire (black) and end of fixture lead wire together. Twist wire nut (C) onto ends of wires. Completely tighten wire nut (C). Twist end of house neutral wire (white) and end of fixture neutral wire together. Twist wire nut (C) onto ends of wires. Completely tighten wire nut (C). Reference chart to the right for correct wire connections.
24. Wrap electrical tape (not included) around wire nuts (C) and wires. Ensure wires are securely fastened into wire nuts.
25. Carefully push all wires and wire nuts into junction box.

Connect Black Lead Supply (House) Wire to:	Connect White Neutral Supply (House) Wire to:
Black Wire or,	White Wire or,
*Parallel Cord (Round and Smooth) or,	*Parallel Cord (Square and Ridged) or,
No printed words on wire insulation or,	Printed words on wire insulation or,
Insulated Wire (other than green) with Copper Conductor.	Insulated Wire (other than green) with Silver Conductor.
*When parallel wire (SPT 1 & SPT 2) is used: The lead wire is round in shape or smooth. The neutral wire is square in shape or ridged.	

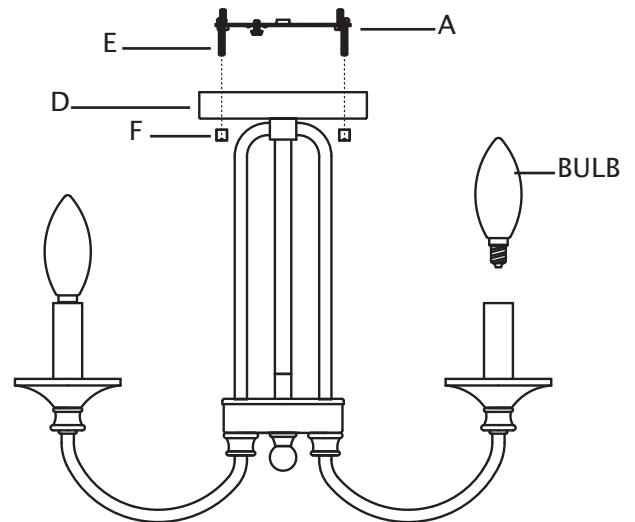


**Pendant Assembly:**

26. Carefully raise fixture up to ceiling. Place canopy (D) over mounting bracket (A). Pass holes in canopy (D) over ends of fixture mounting screws (E).
  27. Screw one threaded cap (F) onto end of each fixture mounting screw (E). Tighten threaded caps (F) to secure fixture to ceiling. DO NOT over tighten.
  28. Attach second locking link (G) to last link of chain (H) and to loop (L) on canopy (D).
  29. Screw recommended bulbs (E12 candelabra bulb type, not included) into sockets. Verify correct bulb wattage marked on socket of fixture.
- WARNING:** DO NOT exceed maximum bulb wattage.

**Semi-Flush Assembly:**

30. Carefully raise fixture up to ceiling. Place canopy (D) of fixture over mounting bracket (A). Pass holes in canopy (D) over ends of fixture mounting screws (E).
  31. Screw one threaded cap (F) onto end of each fixture mounting screw (E). Tighten threaded caps (F) to secure fixture to ceiling. DO NOT over tighten.
  32. Screw recommended bulbs (E12 candelabra bulb type, not included) into sockets. Verify correct bulb wattage marked on socket of fixture.
- WARNING:** DO NOT exceed maximum bulb wattage



**AVERTISSEMENT: COUPEZ L'ALIMENTATION ÉLECTRIQUE DU PANNEAU CENTRAL.**

**AVERTISSEMENT:**

Ce luminaire a été conçu pour une installation selon les spécifications du code national de l'électricité et de tous les codes locaux. Si vous n'êtes pas familier avec les exigences de ces codes, une installation par un électricien certifié est recommandée.

Avant l'assemblage, retirer toutes les pièces et paquets de pièces de la boîte. Si un objet est manquant, svp contacter le détaillant de qui le produit a été acheté.

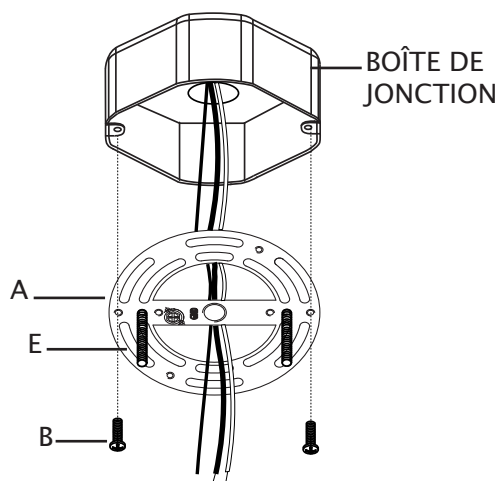
**elk HOME**

POUR TOUTE QUESTION,  
COMPOSER LE : 800-613-3261  
L-V 8:00-18:00 HE

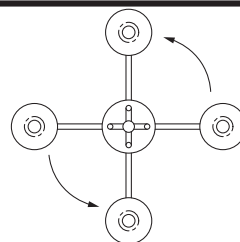
Français

ARTICLE#: 89723/4

1. Tirer délicatement les fils électriques de la maison hors du boîtier électrique de manière à ce qu'ils soient facilement accessibles durant l'installation.
2. Placer le support de fixation (A) de manière à ce que les extrémités filetées des vis de montage attachées du luminaire (E) pointent vers le plancher.
3. Tirer délicatement les fils électriques de la maison à travers le trou central dans le support de fixation (A). Alignez les petits trous du support de montage (A) avec les trous dans la boîte de jonction.
4. Vissez chaque vis de la boîte de jonction (B) dans le trou approprié du support de montage (A) et dans le trou de la boîte de jonction. Serrez les vis (B) pour fixer le support de montage (A) à la boîte de jonction. **ATTENTION** : Assurez-vous d'avoir complètement passé les fils de la maison à travers le trou du support de fixation (A). Veillez à ne pas pincer les fils entre le support de fixation (A) et le plafond.



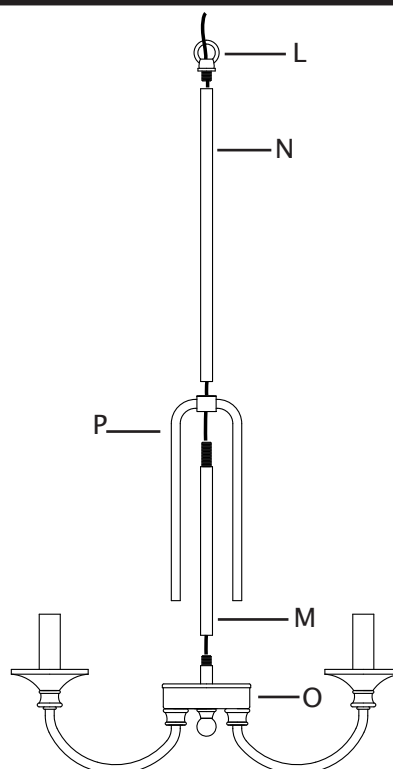
5. Faites pivoter soigneusement les bras du luminaire jusqu'à ce qu'ils soient uniformément espacés.



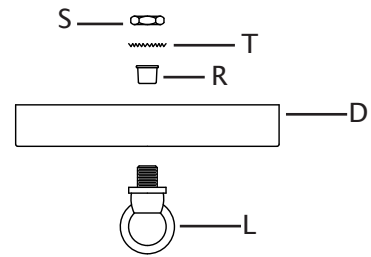
**Le luminaire peut être assemblé pour être suspendu ou installé semi-affleurant.**

**Assemblage pour être installé suspendu :**

6. Pousser délicatement les fils du luminaire à travers la tige (M). Tirer les fils du luminaire hors de l'extrémité de la tige (M). Garder les fils du luminaire tendus. Visser la partie inférieure de la tige (M) sur le dessus du corps du luminaire (O). **NE PAS** coincer les fils du luminaire entre le corps du luminaire et la tige.
7. Pousser les fils du luminaire à travers le trou dans le centre de l'arche (P). Abaisser l'arche (P) par-dessus la tige (M) sur le dessus du corps du luminaire (O). Passer le tuyau fileté sur le dessus de la tige (M) à travers le trou au centre de l'arche (P).
8. Pousser délicatement les fils du luminaire à travers la tige (N). Tirer les fils du luminaire hors de l'extrémité de la tige (N). Garder les fils du luminaire tendus. Visser la partie inférieure de la tige (N) sur le tuyau fileté sortant de la partie supérieure de l'arche (P).
9. Pousser les fils du luminaire à travers la partie inférieure de la boucle (L). Visser la boucle (L) sur la partie supérieure de la tige (N).

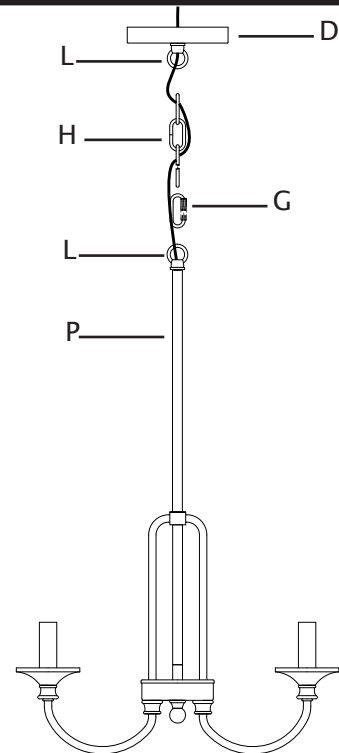


10. À partir de l'extérieur du couvercle (D), glisser le tuyau fileté à l'extrémité de la seconde boucle (L) à travers le trou dans le couvercle (D). Pousser délicatement la bague (R) sur le tuyau fileté sortant de l'intérieur du couvercle (D). Glisser la rondelle de verrouillage (R) par-dessus le tuyau fileté. Visser l'écrou hexagonal (T) sur l'extrémité du tuyau fileté. Serrer l'écrou hexagonal (P) pour fixer la boucle (L) au couvercle (D).



11. Raccordez un maillon de verrouillage (G) à la boucle (L).  
 12. Déterminer la hauteur de suspension désirée pour le luminaire. Au besoin, retirer des maillons de chaîne de la chaîne (H) pour atteindre la hauteur désirée.  
 13. Attacher le maillon de la chaîne à l'extrémité de la chaîne (H) sur la boucle (L).  
 14. Passer les fils du luminaire à travers un maillon sur deux de la chaîne (H).  
 15. Poussez les fils du luminaire vers le haut à travers la boucle (L) sur le couvercle (D). Tirez les fils du luminaire vers le haut à travers le couvercle (D).

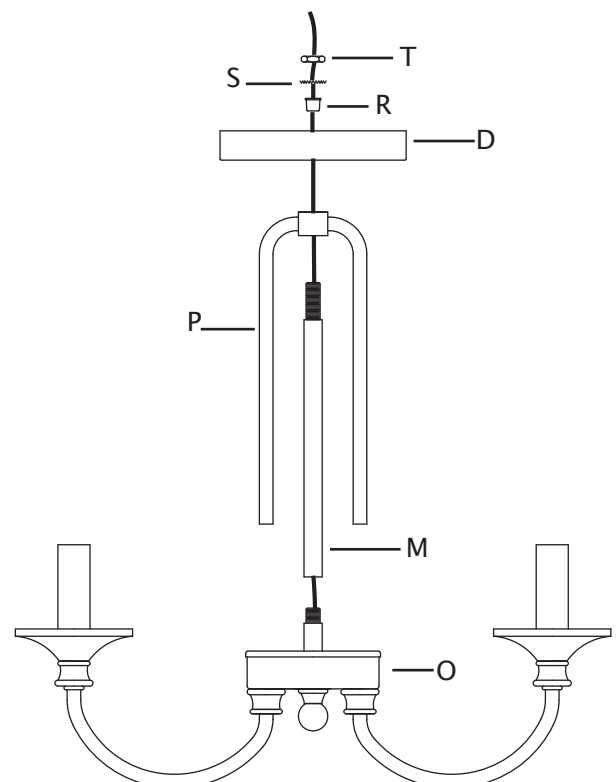
**Pour les instructions de câblage, poursuivre à l'étape 21.**



#### Assemblage pour être installé semi-affleurant :

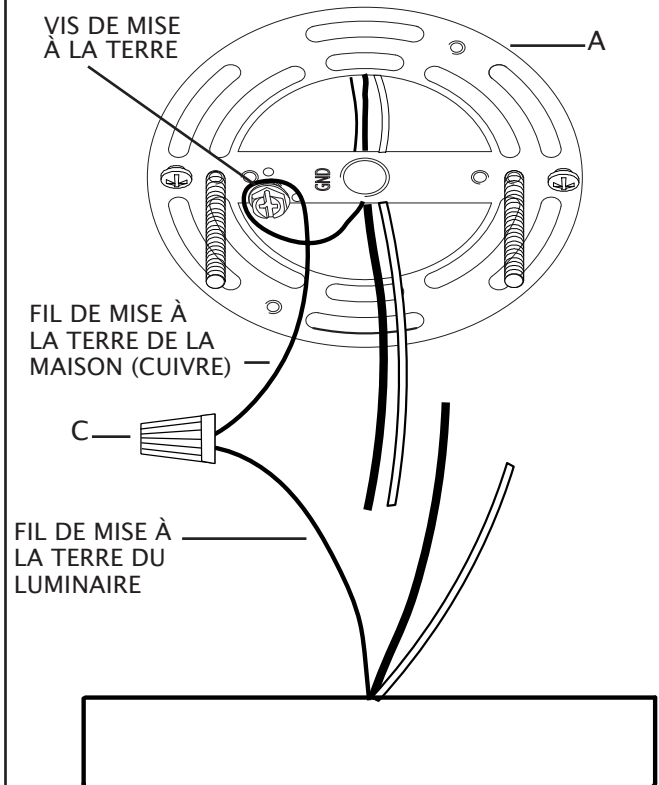
16. Pousser délicatement les fils du luminaire à travers la tige (M). Tirer les fils du luminaire hors de l'extrémité de la tige (M). Garder les fils du luminaire tendus. Visser la partie inférieure de la tige (M) sur le dessus du corps du luminaire (O). NE PAS coincer les fils du luminaire entre le corps du luminaire et la tige.  
 17. Pousser les fils du luminaire à travers le trou dans le centre de l'arche (P). Abaisser l'arche (P) par-dessus la tige (M) sur le dessus du corps du luminaire (O). Passer le tuyau fileté sur le dessus de la tige (M) à travers le trou au centre de l'arche (P).  
 18. Poussez les fils du luminaire à travers le trou dans le centre du couvercle (D). Passer le trou dans le centre du couvercle (D) par-dessus l'extrémité du tuyau fileté (S).  
 19. Poussez les fils du luminaire à travers la bague (T). Insérer la bague (R) sur l'extrémité du tuyau fileté (M) qui sort de l'intérieur du couvercle (D).  
 20. Poussez les fils du luminaire à travers la rondelle de verrouillage (S) et l'écrou hexagonal (T). Glisser la rondelle de verrouillage (S) par-dessus l'extrémité du tuyau fileté (M). Visser l'écrou hexagonal (T) sur le tuyau fileté (M). Serrer l'écrou hexagonal (T) pour fixer le couvercle (D) en place.

**Pour les instructions de câblage, poursuivre à l'étape 21.**



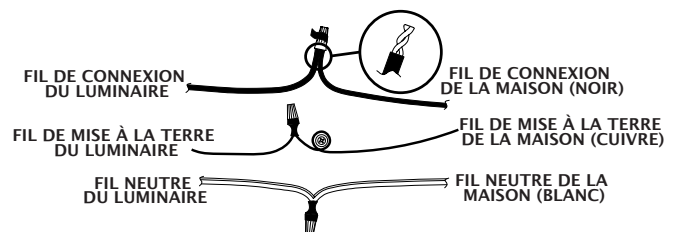
21. Dénudez l'extrémité des fils du luminaire sur 19,05 mm.
22. Desserrez légèrement la vis de mise à la terre du support de fixation (A). Ne retirez pas complètement la vis de mise à la terre. Enroulez le fil de mise à la terre de la maison (cuivre) autour de la vis de mise à la terre en gardant une longueur suffisante pour le relier au fil de mise à la terre du luminaire. Enroulez l'extrémité du fil de mise à la terre du luminaire et l'extrémité du fil de mise à la terre de la maison. Vissez un capuchon de connexion (C) sur les extrémités des fils. Serrez complètement le capuchon de connexion (C). Consultez le tableau à droite pour faire les bons raccordements.

Raccordez le fil de mise à la terre en cuivre de l'alimentation (maison) à l'un des trois fils suivants :
fil en cuivre dénudé;
fil en argent dénudé;
fil isolé vert.



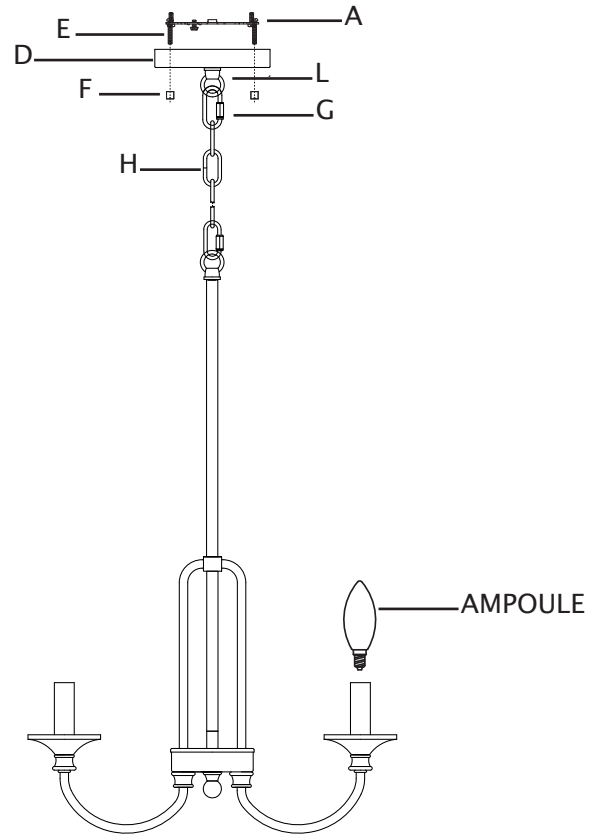
23. Enroulez l'extrémité du fil de connexion de la maison (noir) et l'extrémité du fil de connexion du luminaire. Vissez un capuchon de connexion (C) sur les extrémités des fils. Serrez complètement le capuchon de connexion (C). Enroulez l'extrémité du fil neutre de la maison (blanc) et l'extrémité du fil neutre du luminaire. Vissez un capuchon de connexion (C) sur les extrémités des fils. Serrez complètement le capuchon de connexion (C). Consultez le tableau à droite pour faire les bons raccordements.
24. Enroulez du ruban isolant (non inclus) autour des capuchons de connexion (C) et des fils. Assurez-vous que les fils sont solidement fixés dans les capuchons de connexion.
25. Placez soigneusement tous les fils et les capuchons de connexion (C) dans la boîte de jonction.

Raccordez le fil d'alimentation noir (maison) à l'un des fils suivants :	Raccordez le fil d'alimentation blanc neutre (maison) à l'un des fils suivants :
fil noir;	fil blanc;
* cordon parallèle (rond et lisse);	* cordon parallèle (carré et nervuré);
pas de mots imprimés sur l'isolation des fils;	mots imprimés sur l'isolation des fils;
fil isolé (autre que vert) avec conducteur en cuivre.	fil isolé (autre que vert) avec conducteur en argent.
* Lorsqu'un fil parallèle (SPT 1 et SPT 2) est utilisé : Le fil conducteur est de forme ronde ou lisse. Le fil neutre est de forme carrée ou nervuré.	

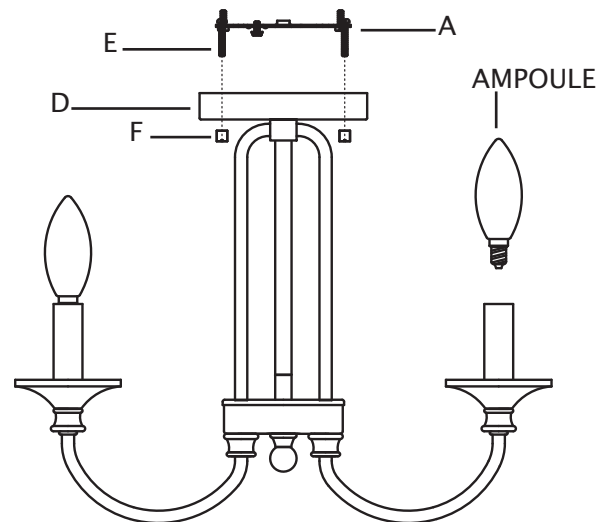


**Assemblage pour être installé suspendu :**

26. Soulevez délicatement le luminaire jusqu'au plafond. Placez le couvercle (D) sur le support de montage (A). Faites passer les trous du couvercle (D) sur les extrémités des vis de montage du luminaire (E).
27. Vissez un capuchon fileté (F) sur l'extrémité de chaque vis de montage du luminaire (E). Serrez les capuchons filetés (F) afin de fixer le luminaire au plafond. ÉVITEZ de serrer excessivement.
28. Fixez le deuxième maillon de verrouillage (G) au maillon à l'extrémité de la chaîne (H) et à la boucle (L) du couvercle (D).
29. Vissez les ampoule recommandées (E12 candelabra, non incluse) dans les douilles. Consultez la puissance appropriée pour l'ampoule indiquée sur la douille du luminaire.  
**AVERTISSEMENT** : Ne dépassez PAS la puissance maximale recommandée pour l'ampoule.

**Assemblage pour être installé semi-affleurant**

30. Soulevez délicatement le luminaire jusqu'au plafond. Placez le couvercle (D) sur le support de montage (A). Faites passer les trous du couvercle (D) sur les extrémités des vis de montage du luminaire (E).
31. Vissez un capuchon fileté (F) sur l'extrémité de chaque vis de montage du luminaire (E). Serrez les capuchons filetés (F) afin de fixer le luminaire au plafond. ÉVITEZ de serrer excessivement.
32. Vissez les ampoule recommandées (E12 candelabra, non incluse) dans les douilles. Consultez la puissance appropriée pour l'ampoule indiquée sur la douille du luminaire.  
**AVERTISSEMENT** : Ne dépassez PAS la puissance maximale recommandée pour l'ampoule.





**ADVERTENCIA: DESCONECTE LA ALIMENTACIÓN EN LA CAJA DE FUSIBLES PRINCIPAL.**

**ADVERTENCIA:**

Este artefacto está destinado a ser instalado de acuerdo con el Código Nacional de Electricidad (NEC, por sus siglas en inglés) y todas las especificaciones del código local. Si no está familiarizado con los requisitos del código, se recomienda que la instalación sea realizada por un electricista certificado.

Antes del montaje, retire todas las piezas y paquetes de piezas de la caja. Si falta algo, póngase en contacto con la tienda donde compró el producto.

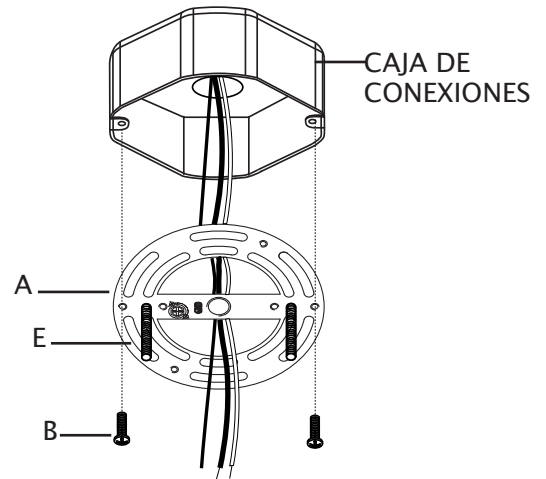


POR CUALQUIER PREGUNTA LLAME AL:  
800-613-3261  
L-V 8:00AM-6:00PM HORA DEL ESTE

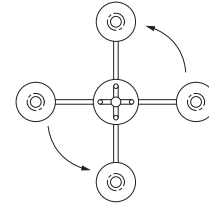
Español

ARTÍCULO#: 89723/4

1. Retire con cuidado los cables de la casa de la caja de conexiones para que sean fácilmente accesibles durante la instalación.
2. Coloque el soporte de montaje (A) de manera que los extremos roscados de los tornillos de montaje del artefacto acoplado (E) estén orientados hacia abajo, hacia el suelo.
3. Jale con cuidado de los cables de la casa a través del orificio central del soporte de montaje (A). Alinee los orificios pequeños en el soporte de montaje (A) con los orificios en la caja de conexiones.
4. Enrosque cada tornillo (B) de la caja de conexiones en el orificio adecuado del soporte de montaje (A) y en el orificio de la caja de conexiones. Apriete los tornillos (B) para fijar el soporte de montaje a la caja de conexiones. **PRECAUCIÓN:** asegúrese de que los cables de la casa pasen completamente a través del orificio del soporte de montaje (A). No apriete los cables entre el soporte de montaje (A) y el techo.



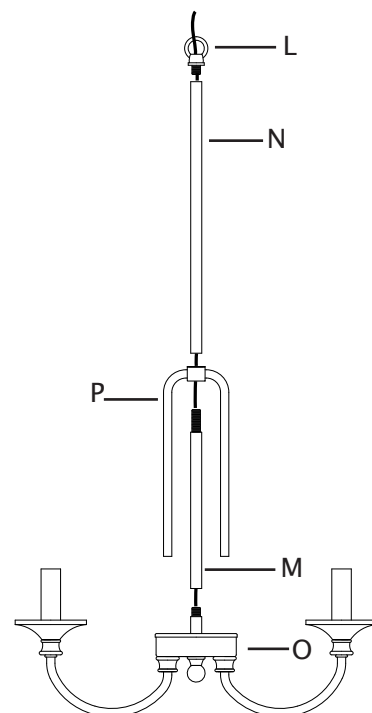
5. Gire los brazos del artefacto hasta que estén espaciados uniformemente.



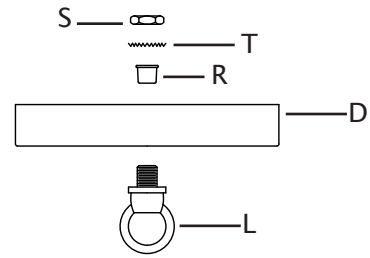
**El artefacto puede montarse como colgante o como semiempotrado (semirrasante).**

**Montaje colgante:**

6. Empuje con cuidado los cables del artefacto hacia arriba a través del vástago (M). Saque los cables del artefacto de la parte superior del vástago (M). Jale los cables del artefacto para tensarlos. Enrosque la parte inferior del vástago (M) en la parte superior del cuerpo del artefacto (O). **NO** apriete los cables del artefacto entre el cuerpo del artefacto y el vástago.
7. Empuje los cables del artefacto hacia arriba a través del orificio en el centro del arco (P). Baje el arco (P) sobre el vástago (M) en la parte superior del cuerpo del artefacto (O). Pase el tubo roscado en la parte superior del vástago (M) a través del orificio en el centro del arco (P).
8. Empuje con cuidado los cables del artefacto hacia arriba a través del vástago (N). Saque los cables del artefacto de la parte superior del vástago (N). Jale los cables del artefacto para tensarlos. Enrosque la parte inferior del vástago (N) en el tubo roscado que sobresale de la parte superior del arco (P).
9. Empuje los cables del artefacto a través de la parte inferior del aro (L). Enrosque el aro (L) en la parte superior del vástago (N).

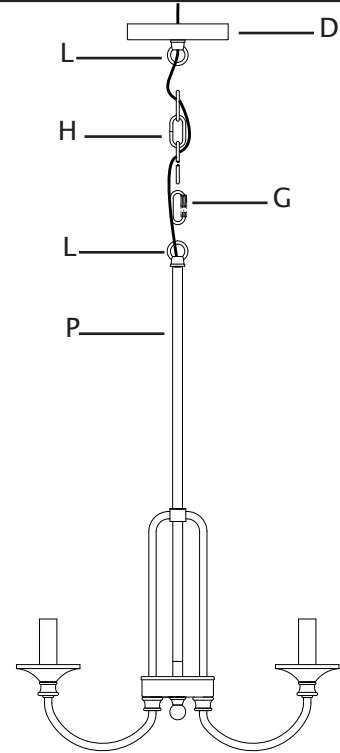


10. Desde el exterior de la cubierta (D), deslice el tubo roscado en el extremo del segundo aro (L) a través del orificio en la cubierta (D). Introduzca con cuidado el casquillo (R) en el tubo roscado que sobresale del interior de la cubierta (D). Deslice la arandela de seguridad (R) sobre el tubo roscado. Enrosque la tuerca hexagonal (T) en el extremo del tubo roscado. Apriete la tuerca hexagonal (P) para asegurar el aro (L) a la cubierta (D).



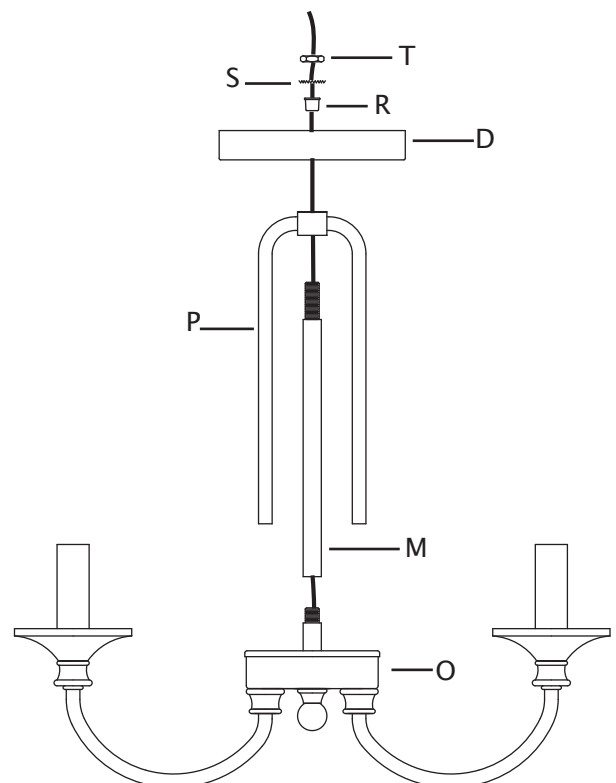
11. Conecte un eslabón de bloqueo (G) al lazo (L).  
 12. Determine la altura deseada del artefacto colgante. Si es necesario, retire eslabones de la cadena (H) para lograr la altura deseada.  
 13. Fije el último eslabón de la cadena (H) al eslabón de bloqueo (G) en el lazo.  
 14. Entrelace los cables del artefacto a través de la cadena (H), saltando un eslabón de la cadena de por medio.  
 15. Empuje los cables de la lámpara hacia arriba a través del lazo (L) en la cubierta (D). Tire de los cables de la lámpara hacia arriba a través de la cubierta (D).

**Para las instrucciones de cableado, continúe con el paso 21.**



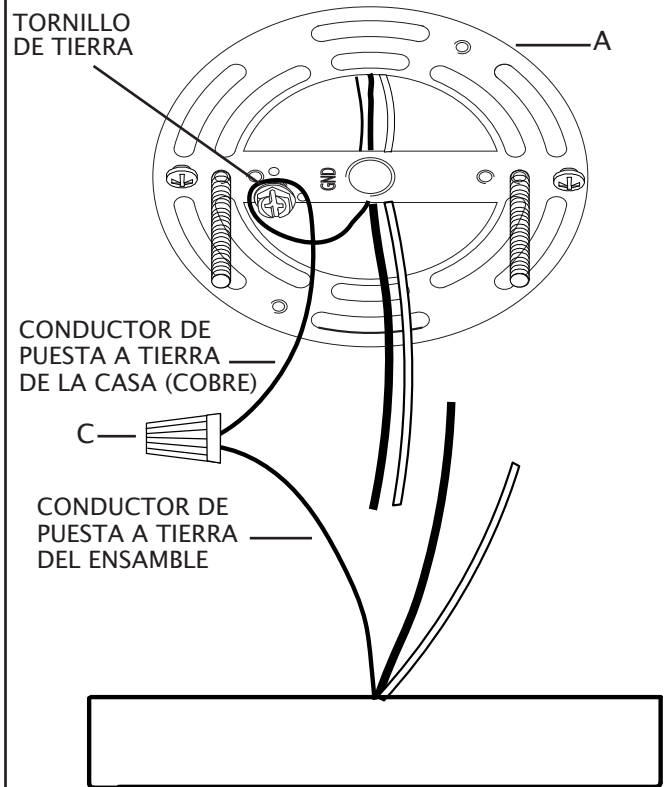
#### Montaje semirrasante:

16. Empuje con cuidado los cables del artefacto hacia arriba a través del vástago (M). Saque los cables del artefacto de la parte superior del vástago (M). Jale los cables del artefacto para tensarlos. Enrosque la parte inferior del vástago (M) en la parte superior del cuerpo del artefacto (O). NO apriete los cables del artefacto entre el cuerpo del artefacto y el vástago.  
 17. Empuje los cables del artefacto hacia arriba a través del orificio en el centro del arco (P). Baje el arco (P) sobre el vástago (M) en la parte superior del cuerpo del artefacto (O). Pase el tubo roscado en la parte superior del vástago (M) a través del orificio en el centro del arco (P).  
 18. Pase los cables de la lámpara a través del orificio de la cubierta (D). Deslice el orificio en la cubierta (D) sobre el tubo roscado que sobresale de la parte superior del arco (P).  
 19. Pase los cables del artefacto a través el buje (T). Inserte el buje (T) en la parte superior del tubo roscado (S) que sobresale del interior de la cubierta (D).  
 20. Pase los cables del artefacto a través la arandela de seguridad (S) y la tuerca hexagonal (T). Deslice la arandela de seguridad (S) sobre el extremo del tubo roscado (M). Enrosque la tuerca hexagonal (T) en el tubo roscado (M). Apriete la tuerca hexagonal (T) para asegurar la cubierta (D) en su lugar.



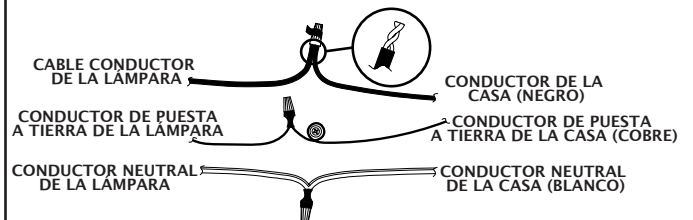
21. Pele 19,05 mm del aislamiento en los extremos de los conductores del ensamble.
22. Afloje ligeramente el tornillo de tierra del soporte de montaje (A). No retire completamente el tornillo de puesta a tierra. Envuelva el conductor de puesta a tierra de la casa (cobre) alrededor del tornillo de puesta a tierra, dejando suficiente cable para conectarlo al conductor de puesta a tierra del ensamble. Tuerza para unir el extremo del conductor de puesta a tierra del ensamble y el extremo del conductor de puesta a tierra de la casa (cobre). Gire el empalme plástico (C) en los extremos de los conductores. Apriete completamente el empalme plástico (C). Consulte la tabla siguiente para ver las conexiones correctas de los cables.

Conecte el conductor de cobre de puesta a tierra del suministro (casa) a:
conductor de cobre sin recubrimiento o
conductor de plata sin recubrimiento o
conductor con aislamiento verde.



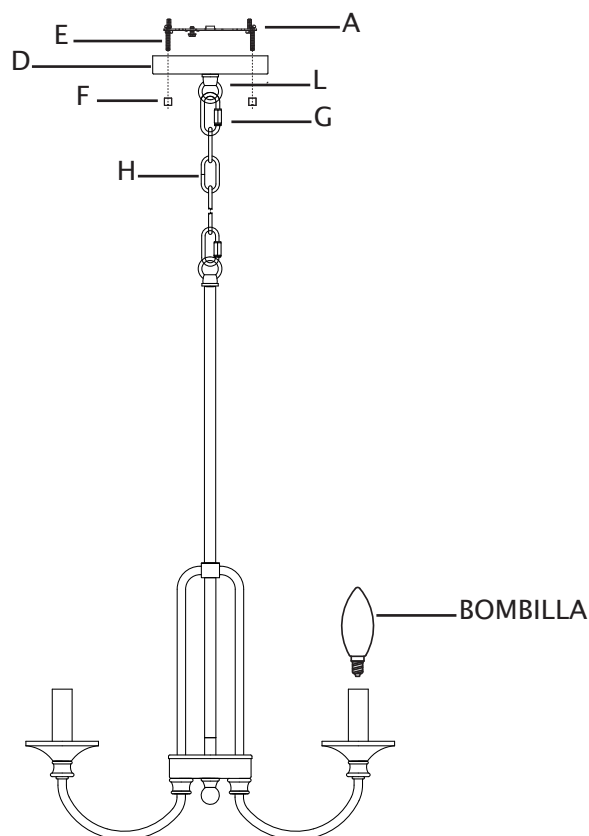
23. Tuerza el extremo del conductor de la casa (negro) y el extremo del conductor del ensamble para unirlos. Gire el empalme plástico (C) en los extremos de los conductores. Apriete completamente el empalme plástico (C). Tuerza el extremo del conductor neutral de la casa (blanco) y el extremo del conductor neutral del ensamble para unirlos. Gire el empalme plástico (C) en los extremos de los conductores. Apriete completamente el empalme plástico (C). Consulte la siguiente tabla para conocer las conexiones de conductores correctas.
24. Coloque cinta aislante (no se incluye) alrededor de los empalmes plásticos (C) y los conductores. Asegúrese de que los cables estén bien sujetos a los empalmes plásticos.
25. Inserte cuidadosamente los conductores y los empalmes plásticos en el interior de la caja de conexiones.

Conecte el cable conductor del suministro (casa) negro a:	Conecte el conductor del suministro (casa) neutral blanco a:
conductor negro o	conductor blanco o
*cable paralelo (redondo y liso) o	*cable paralelo (cuadrado y acanalado) o
aislamiento del conductor sin palabras impresas o	aislamiento del conductor con palabras impresas o
conductor con aislamiento (que no sea verde) con el conductor de cobre.	conductor con aislamiento (que no sea verde) con el conductor plateado.
*Cuando se utiliza un conductor paralelo (SPT 1 y SPT 2): el cable conductor tiene forma redonda o es liso. El conductor neutral tiene forma cuadrada o es acanalado.	



**Montaje colgante:**

26. Levante con cuidado el artefacto contra el techo. Coloque la cubierta de la luminaria (D) sobre el soporte de montaje (A). Coloque los orificios de la cubierta (D) sobre el extremo de los tornillos de montaje del artefacto (E).
27. Atornille una tapa roscada (F) en el extremo de cada tornillo de montaje del artefacto (E). Apriete las tapas roscadas (F) para asegurar el artefacto al techo. EVITE apretar demasiado.
28. Fije el segundo eslabón de bloqueo (G) al eslabón del extremo de la cadena (H) y al lazo (L) de la cubierta (D).
29. Enrosque las bombillas recomendadas (bombilla E12 Candelabro, no se incluye) en los portalámparas. Verifique el vataje correcto de la bombilla según la información marcada en el portalámpara de la lámpara. **ADVERTENCIA:** NO supere el vataje máximo de la bombilla.

**Montaje semirrasante:**

30. Levante con cuidado el artefacto contra el techo. Coloque la cubierta de la luminaria (D) sobre el soporte de montaje (A). Coloque los orificios de la cubierta (D) sobre el extremo de los tornillos de montaje del artefacto (E).
31. Atornille una tapa roscada (F) en el extremo de cada tornillo de montaje del artefacto (E). Apriete las tapas roscadas (F) para asegurar el artefacto al techo. EVITE apretar demasiado.
32. Enrosque las bombillas recomendadas (bombilla E12 Candelabro, no se incluye) en los portalámparas. Verifique el vataje correcto de la bombilla según la información marcada en el portalámpara de la lámpara. **ADVERTENCIA:** NO supere el vataje máximo de la bombilla.

