

WARNING: DISCONNECT POWER AT THE MAIN FUSE BOX BEFORE INSTALLATION.

WARNING:

This fixture is intended for installation in accordance with the National Electrical Code (NEC) and all local code specifications. If you are not familiar with code requirements, installation by a certified electrician is recommended.

Before assembly, remove all parts and part packages from box. If anything is missing, please contact the retailer from which the product was purchased.

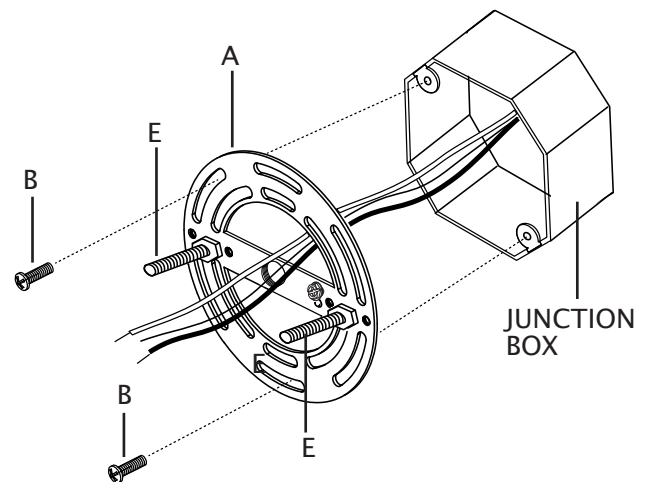
elk HOME

ANY QUESTIONS CALL: 800-613-3261
M-F 8:00AM-6:00PM ET

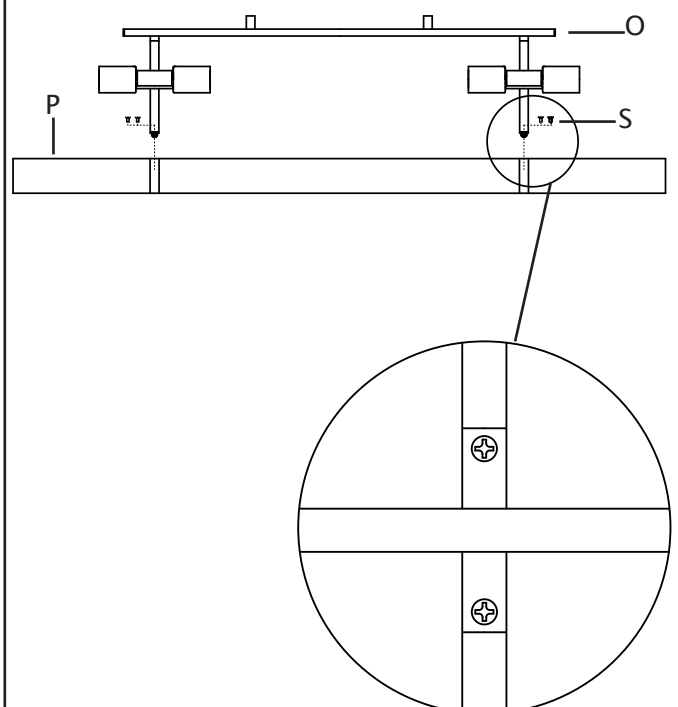
Français p. 5
Español p. 9

ITEM#: 69786/4

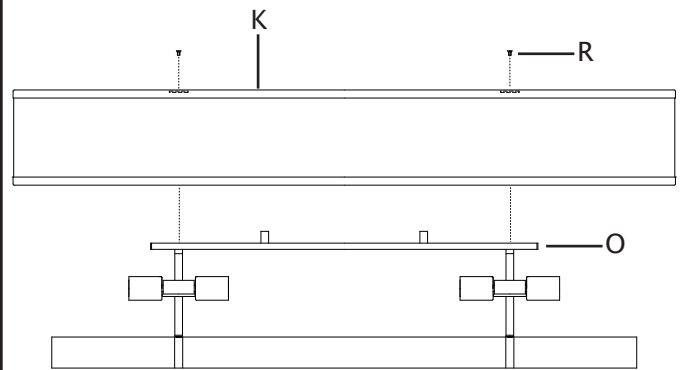
1. Position mounting bracket (A) so threaded ends of attached fixture mounting screws (E) are facing out.
2. Carefully pull house wires through large hole in mounting bracket (A).
3. Align holes in mounting bracket (A) with holes in junction box. Make sure fixture mounting screws (E) are level.
4. Thread each junction box screw (B) into holes in mounting bracket (A) and into holes in junction box. Tighten junction box screws (B) to secure mounting bracket (A) to junction box. **CAUTION:** Make sure house wires are pulled completely through hole in mounting bracket. **DO NOT** pinch wires between mounting bracket and ceiling.



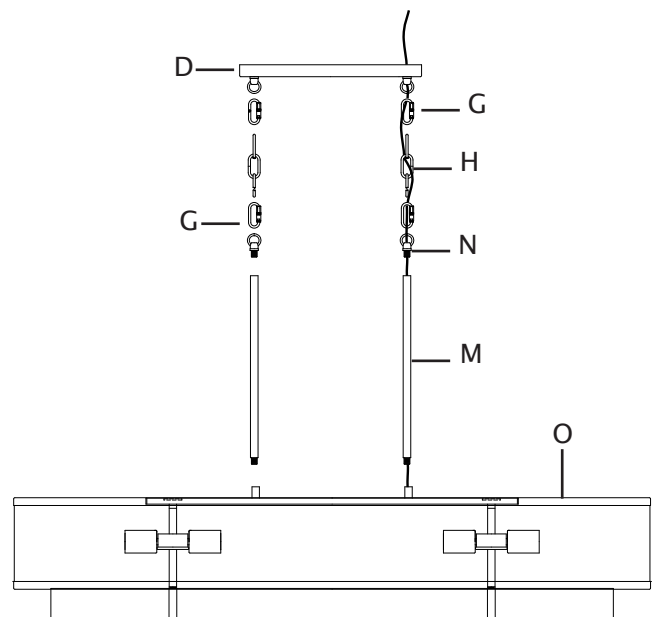
5. Lower fixture body (O) down onto top of fixture base (P). Align holes in brackets on the bottom of stems on fixture body (O) with holes in top of fixture base (P).
6. Thread one small screw (S) into each hole in each bracket on fixture body (O) and into holes in top of fixture base (P). Tighten small screws (S) to secure fixture base (P) to fixture body (O).



7. Lower shade (K) down over fixture body (O).
8. Align holes in brackets on shade (K) with holes in top of fixture body (O). Thread one small screw (R) into each hole in brackets and into holes in fixture body. Tighten small screws (R) to secure shade (K) to fixture body (O).

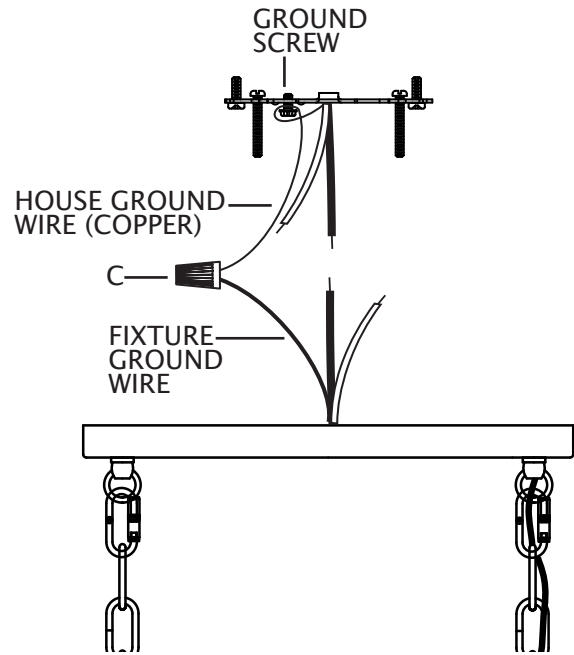


9. Hold one stem (M) so threaded pipe on stem is at the bottom. On side of fixture with the fixture wires, carefully push fixture wires up through bottom stem (M). Pull fixture wires out from top of stem (M). Pull fixture wires taut. Thread bottom of stem (M) into coupling on top of fixture body (O).
10. Push fixture wires up through bottom of one small loop (N). Pull fixture wires taut. Screw small loop (N) onto top of stem (M).
11. On side of fixture without wires, screw bottom of stem (M) into coupling on top of fixture body (O).
12. Thread small loop (N) onto top of stem (M).
13. Attach one locking link (G) to each small loop (N).
14. Determine desired hanging height of fixture. Cut chain (H) to length to achieve desired height. Ensure chains (H) are of equal length.
15. On side of fixture with fixture wires, attach chain link at end of chain (H) to locking link (G) on small loop (N).
16. Weave fixture wires through chain links, skipping every other chain link.
17. Carefully push fixture wires up through hole in canopy (D).
18. Attach one locking link (G) to chain link at end of chain (H) and to small loop on canopy (D).
19. On side of fixture without wires, attach chain link at end of chain (H) to locking link (G) on small loop (N) on top of stem (M).
20. Attach one locking link (G) to chain link at end of chain (H) and to small loop on canopy (D).



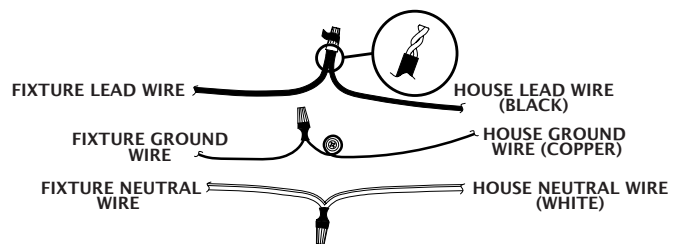
21. Strip 3/4" of insulation from ends of fixture wires.
22. Slightly loosen ground screw on mounting bracket (A). Do not completely remove ground screw. Wrap house ground wire (copper) around ground screw, leaving enough ground wire to attach to fixture ground wire. Twist end of fixture ground wire and end of house ground wire together. Twist wire nut (C) onto ends of wires. Completely tighten wire nut (C). Reference chart below for correct wire connections.

Connect Supply (House) Ground Copper Wire to:
Bare Copper Wire or,
Bare Silver Wire or,
Green Insulated Wire.

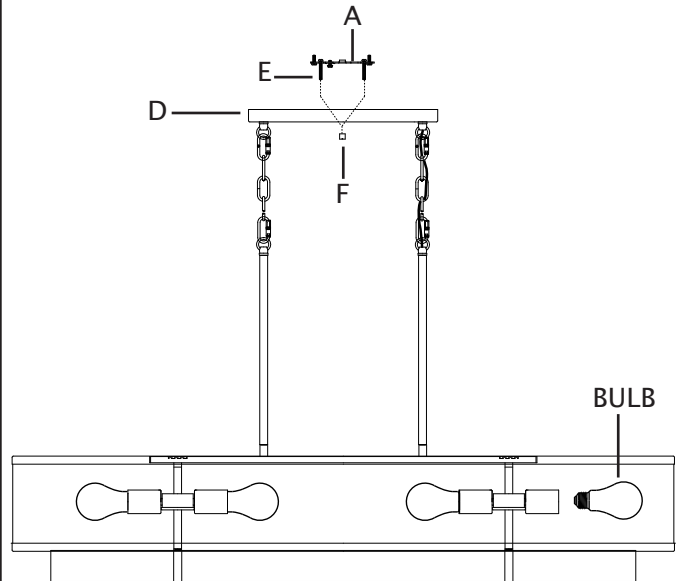


23. Twist end of house lead wire (black) and end of fixture lead wire together. Twist wire nut (C) onto ends of wires. Completely tighten wire nut (C). Twist end of house neutral wire (white) and end of fixture neutral wire together. Twist wire nut (C) onto ends of wires. Completely tighten wire nut (C). Reference chart to the right for correct wire connections.
24. Wrap electrical tape (not included) around wire nuts (C) and wires. Ensure wires are securely fastened into wire nuts.
25. Carefully push all wires and wire nuts into junction box.

Connect Black Lead Supply (House) Wire to:	Connect White Neutral Supply (House) Wire to:
Black Wire or,	White Wire or,
*Parallel Cord (Round and Smooth) or,	*Parallel Cord (Square and Ridged) or,
No printed words on wire insulation or,	Printed words on wire insulation or,
Insulated Wire (other than green) with Copper Conductor.	Insulated Wire (other than green) with Silver Conductor.
*When parallel wire (SPT 1 & SPT 2) is used: The lead wire is round in shape or smooth. The neutral wire is square in shape or ridged.	



26. Place backplate (D) over mounting bracket (A). Pass holes in backplate (D) over ends of fixture mounting screws (E). **CAUTION:** Do not pinch wires between backplate and ceiling.
27. Screw one threaded cap (F) onto end of each fixture mounting screw (E). Tighten both threaded caps (F) to secure fixture (D) to ceiling. DO NOT over tighten.
28. Screw recommended bulbs (E26 Edison bulb type, not included) into sockets. Verify correct bulb wattage marked on socket of fixture. **WARNING:** DO NOT exceed maximum bulb wattage.



AVERTISSEMENT: COUPEZ L'ALIMENTATION ÉLECTRIQUE DU PANNEAU CENTRAL.

AVERTISSEMENT:

Ce luminaire a été conçu pour une installation selon les spécifications du code national de l'électricité et de tous les codes locaux. Si vous n'êtes pas familier avec les exigences de ces codes, une installation par un électricien certifié est recommandée.

Avant l'assemblage, retirer toutes les pièces et paquets de pièces de la boîte. Si un objet est manquant, svp contacter le détaillant de qui le produit a été acheté.

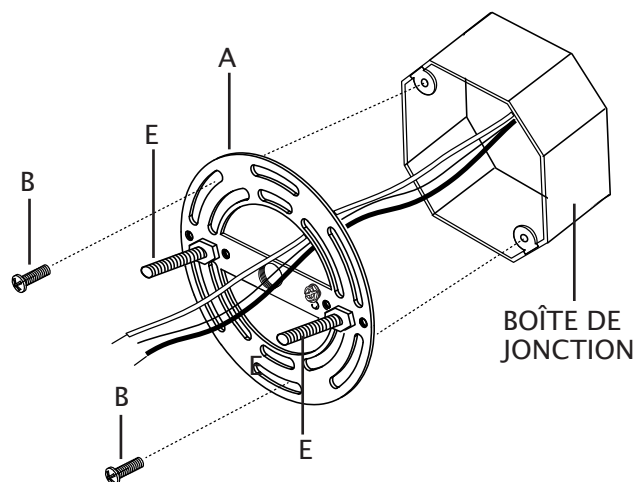
elk HOME

POUR TOUTE QUESTION,
COMPOSER LE : 800-613-3261
L-V 8:00-18:00 HE

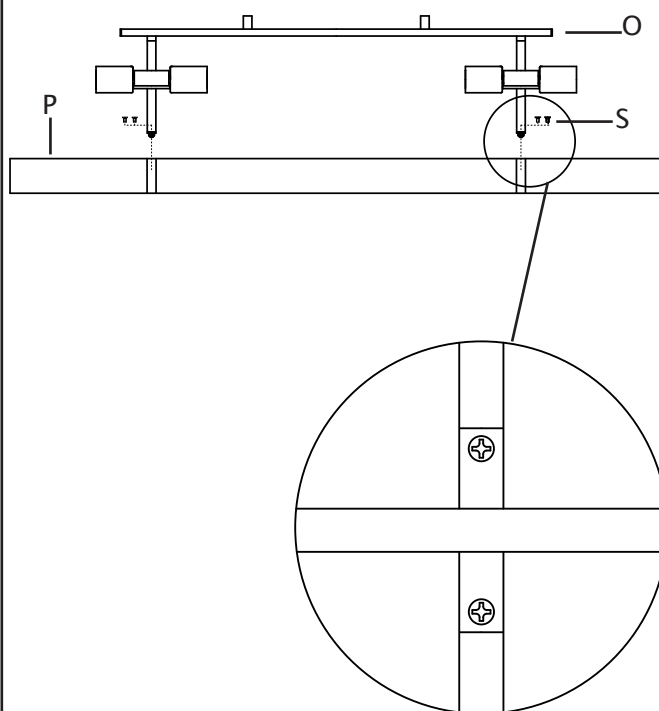
Français

ARTICLE#: 69786/4

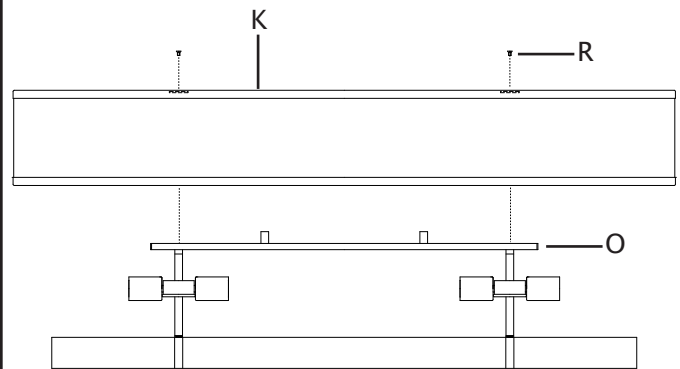
1. Placez le support de fixation (A) de sorte que les extrémités filetées des vis de montage (E) qui y sont fixées soient orientées vers l'extérieur.
2. Faites soigneusement passer les fils de la maison à travers le grand trou situé au centre du support de fixation (A).
3. Alignez les trous du support de fixation (A) sur ceux de la boîte de jonction. Vous assurer que les vis de fixation du luminaire (E) sont au niveau.
4. Vissez chaque vis pour boîte de jonction (B) dans les trous du support de fixation (A) et dans les trous de la boîte de jonction. Serrez les vis (B) pour fixer le support de fixation à la boîte de jonction. **ATTENTION** : Assurez-vous d'avoir complètement passé les fils de la maison à travers le trou du support de fixation (A). Veillez à ne pas pincer les fils entre le support de fixation (A) et le plafond.



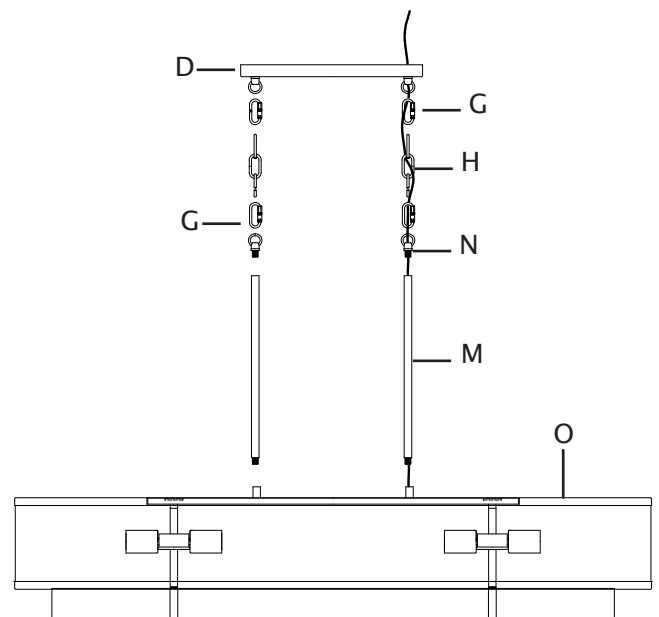
5. Abaisser le corps du luminaire (O) sur le dessus de la base du luminaire (P). Aligner les trous dans les attaches de la partie inférieure des tiges sur le corps du luminaire (O) avec les trous dans la partie supérieure de la base du luminaire (P).
6. Visser une petite vis (S) dans chaque trou des attaches sur le corps du luminaire (O) et dans les trous sur le dessus de la base du luminaire (P). Serrer les petites vis (S) pour fixer la base du luminaire (P) au corps du luminaire (O).



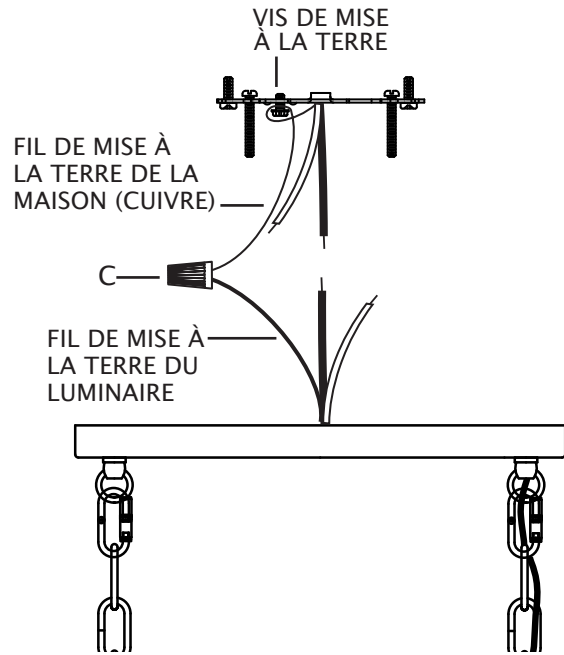
7. Abaisser le cache (K) sur le corps du luminaire (O). Placer le cache (K) sur le dessus du corps du luminaire (O).
8. Aligner les trous dans les attaches sur le cache (K) avec les trous sur la partie supérieure du corps du luminaire (O). Visser une petite vis (R) dans chaque trou des attaches et dans les trous du corps du luminaire. Serrer les petites vis (R) pour fixer le cache (K) au corps du luminaire (O).



9. Tenir une tige (M) de manière à ce que le tuyau fileté sur la tige soit en bas. Sur le côté du luminaire comportant les fils du luminaire, pousser avec soin les fils du luminaire vers le haut à travers la tige inférieure (M). Tirer les fils du luminaire hors de la partie supérieure de la tige (M). Tirer les fils du luminaire jusqu'à ce que serrés. Visser la partie inférieure de la tige (M) dans l'accouplement sur le dessus du corps du luminaire (O).
10. Pousser les fils du luminaire vers le haut à travers la partie inférieure d'une petite boucle (N). Tirer les fils du luminaire jusqu'à ce que serrés. Visser la petite boucle (N) sur le dessus de la tige (M).
11. Sur le côté du luminaire sans fils, visser la partie inférieure de la tige (M) dans l'accouplement sur le dessus du corps du luminaire (O).
12. Visser une petite boucle (N) sur le dessus d'une tige (M).
13. Attacher un maillon de verrouillage (G) à chaque petite boucle (N).
14. Déterminer la hauteur de suspension désirée pour le luminaire. Couper les chaînes (H) à la longueur qui convient pour la hauteur désirée. Vous assurer que les chaînes (H) sont de mêmes longueurs.
15. Sur le côté du luminaire avec les fils du luminaire, attacher le maillon de chaîne à l'extrémité de la chaîne (H) au maillon de verrouillage (G) sur la petite boucle (N).
16. Passer les fils du luminaire à travers un maillon de chaîne sur deux.
17. Pousser avec soin les fils du luminaire vers le haut à travers le haut dans le couvercle (D).
18. Attacher un maillon de verrouillage (G) au dernier maillon de la chaîne (H) et à la petite boucle sur le couvercle (D).
19. Sur le côté du luminaire sans les fils du luminaire, attacher le maillon de chaîne à l'extrémité de la chaîne (H) au maillon de verrouillage (G) sur la petite boucle (N) sur le dessus de la tige (M).
20. Attacher un maillon de verrouillage (G) au dernier maillon de la chaîne (H) et à la petite boucle sur le couvercle (D).



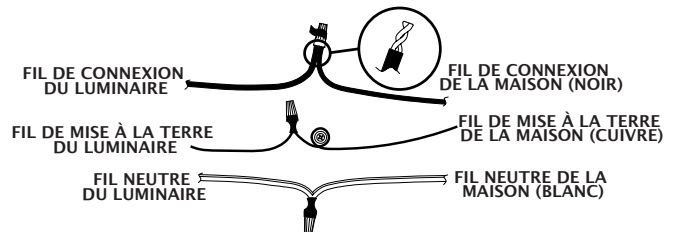
21. Dénudez l'extrémité des fils du luminaire sur 19,05 mm.
22. Desserrez légèrement la vis de mise à la terre du support de fixation (A). Ne retirez pas complètement la vis de mise à la terre. Enroulez le fil de mise à la terre de la maison (cuivre) autour de la vis de mise à la terre en gardant une longueur suffisante pour le relier au fil de mise à la terre du luminaire. Enroulez l'extrémité du fil de mise à la terre du luminaire et l'extrémité du fil de mise à la terre de la maison. Vissez un capuchon de connexion (C) sur les extrémités des fils. Serrez complètement le capuchon de connexion (C). Consultez le tableau à droite pour faire les bons raccordements.



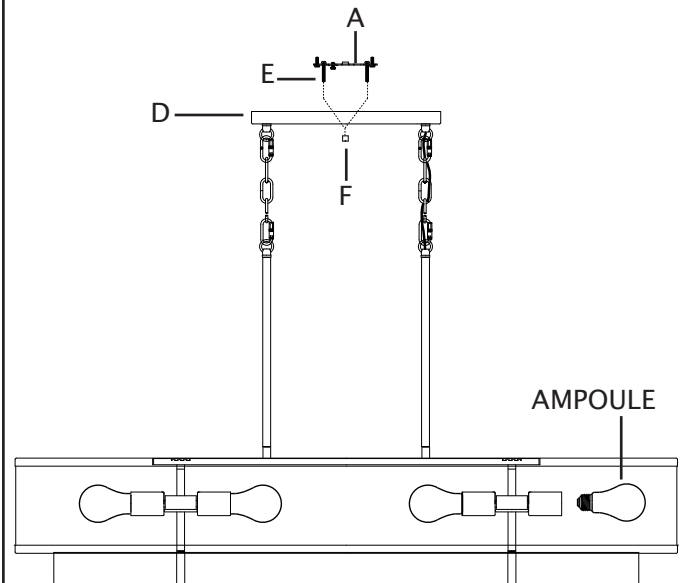
Raccordez le fil de cuivre de mise à la terre de l'alimentation (maison) à l'un des trois fils suivants :
fil en cuivre dénudé;
fil en argent dénudé;
fil isolé vert.

23. Enroulez l'extrémité du fil de connexion de la maison (noir) et l'extrémité du fil de connexion du luminaire. Vissez un capuchon de connexion (C) sur les extrémités des fils. Serrez complètement le capuchon de connexion (C). Enroulez l'extrémité du fil neutre de la maison (blanc) et l'extrémité du fil neutre du luminaire. Vissez un capuchon de connexion (C) sur les extrémités des fils. Serrez complètement le capuchon de connexion (C). Consultez le tableau à droite pour faire les bons raccordements.
24. Enroulez du ruban isolant (non inclus) autour des capuchons de connexion (C) et des fils. Assurez-vous que les fils sont solidement fixés dans les capuchons de connexion.
25. Placez soigneusement tous les fils et les capuchons de connexion (C) dans la boîte de jonction.

Raccordez le fil d'alimentation noir (maison) à l'un des fils suivants :	Raccordez le fil d'alimentation blanc neutre (maison) à l'un des fils suivants :
fil noir;	fil blanc;
* cordon parallèle (rond et lisse);	* cordon parallèle (carré et nervuré);
pas de mots imprimés sur l'isolation des fils;	mots imprimés sur l'isolation des fils;
fil isolé (autre que vert) avec conducteur en cuivre.	fil isolé (autre que vert) avec conducteur en argent.
* Lorsqu'un fil parallèle (SPT 1 et SPT 2) est utilisé : Le fil conducteur est de forme ronde ou lisse. Le fil neutre est de forme carré ou strié.	



26. Placez la plaque murale du luminaire (D) sur le support de fixation (A). Insérez les extrémités des vis de montage (E) dans les trous situés sur la plaque murale du luminaire (D).
27. Vissez un capuchon fileté (F) sur l'extrémité de chaque vis de montage du luminaire (E). Serrez les capuchons filetés (F) afin de fixer le luminaire au plafond. ÉVITEZ de serrer excessivement.
28. Vissez les ampoules recommandées (ampoule à culot à vis E26, non incluse) dans les douilles. Consultez la puissance appropriée pour l'ampoule indiquée sur la douille du luminaire. **AVERTISSEMENT** : Ne dépassez PAS la puissance maximale recommandée pour l'ampoule.



ADVERTENCIA: DESCONECTE LA ALIMENTACIÓN EN LA CAJA DE FUSIBLES PRINCIPAL.

ADVERTENCIA:

Este artefacto está destinado a ser instalado de acuerdo con el Código Nacional de Electricidad (NEC, por sus siglas en inglés) y todas las especificaciones del código local. Si no está familiarizado con los requisitos del código, se recomienda que la instalación sea realizada por un electricista certificado.

Antes del montaje, retire todas las piezas y paquetes de piezas de la caja. Si falta algo, póngase en contacto con la tienda donde compró el producto.

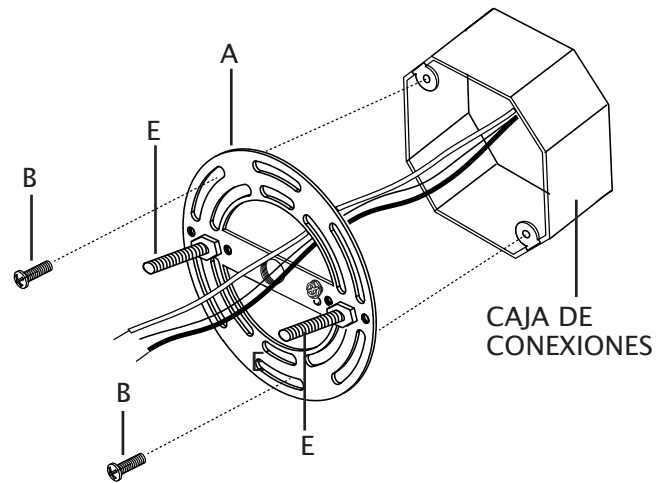
elk HOME

POR CUALQUIER PREGUNTA LLAME AL:
800-613-3261
L-V 8:00AM-6:00PM HORA DEL ESTE

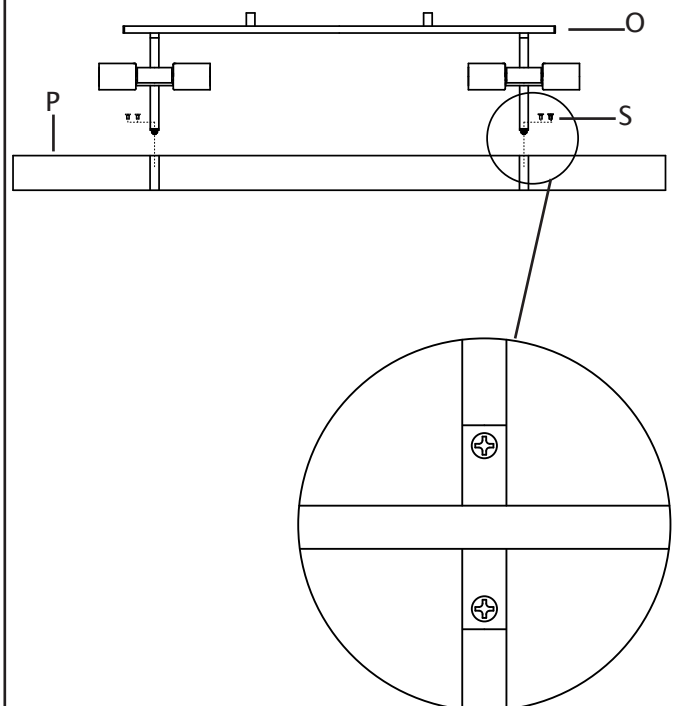
Español

ARTÍCULO#: 69786/4

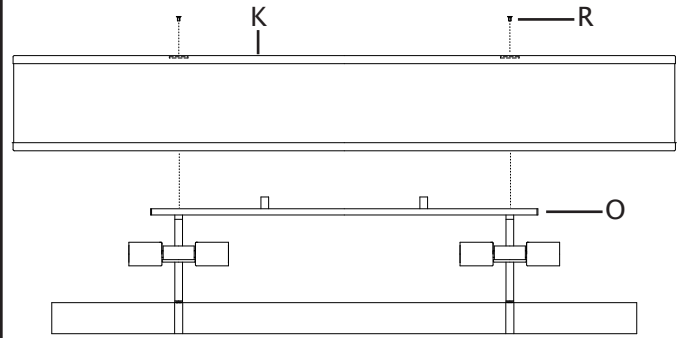
1. Coloque el soporte de montaje (A) de manera que los extremos roscados de los tornillos de montaje (E) fijados al soporte de montaje (A) estén hacia afuera.
2. Pase con cuidado los cables de la casa por el orificio grande en el centro del soporte de montaje (A).
3. Alinee los orificios pequeños del soporte de montaje (A) con los orificios de la caja de conexiones. Asegúrese de que los tornillos de montaje del artefacto (E) estén nivelados.
4. Enrosque cada tornillo (B) de la caja de conexiones en los orificios del soporte de montaje (A) y en los orificios de la caja de conexiones. Apriete los tornillos (B) para fijar el soporte de montaje a la caja de conexiones. **PRECAUCIÓN:** asegúrese de que los cables de la casa pasen completamente a través del orificio del soporte de montaje (A). No apriete los cables entre el soporte de montaje (A) y la techo.



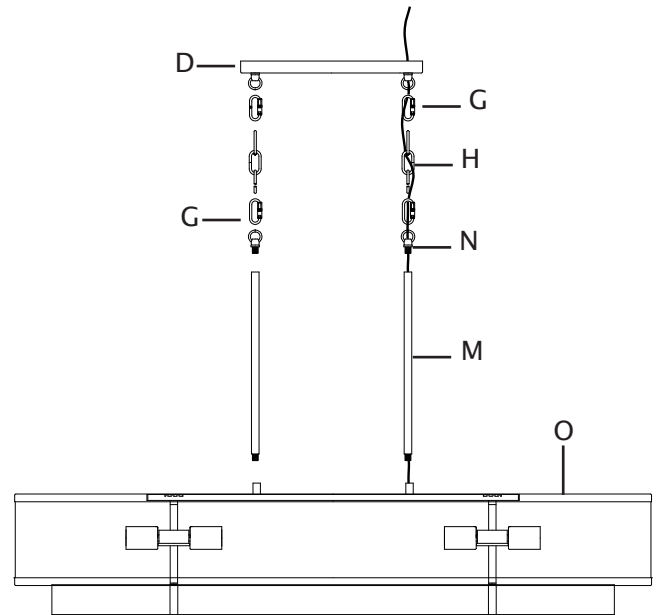
5. Baje el cuerpo del artefacto (O) a la parte superior de la base del artefacto (P). Alinee los orificios de los soportes en la parte inferior de los vástagos en el cuerpo del artefacto (O) con los orificios en la parte superior de la base del artefacto (P).
6. Enrosque un tornillo pequeño (S) en cada orificio de cada soporte del cuerpo del artefacto (O) y en los orificios de la parte superior de la base del artefacto (P). Ajuste los tornillos pequeños (S) para asegurar la base del artefacto (P) al cuerpo del artefacto (O).



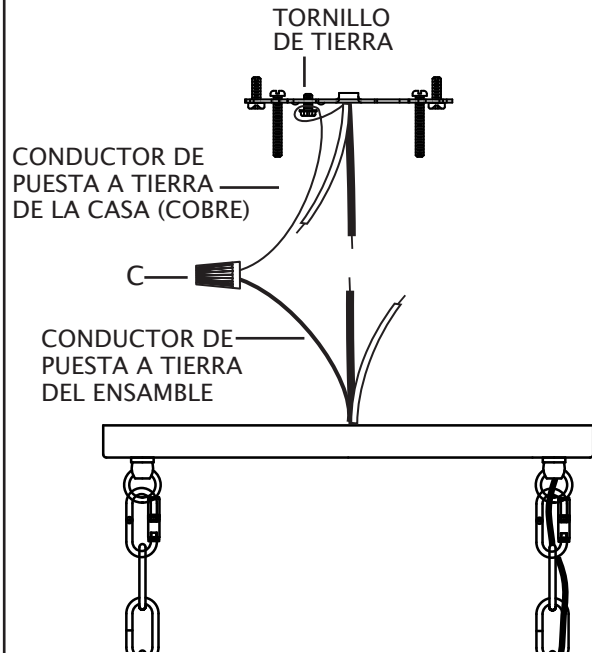
7. Baje la pantalla (K) sobre el cuerpo del artefacto (O). Coloque la pantalla (K) sobre el cuerpo del artefacto (O).
8. Alinee los orificios de los soportes de la pantalla (K) con los orificios de la parte superior del cuerpo del artefacto (O). Enrosque un tornillo pequeño (R) en cada orificio de los soportes y en los orificios del cuerpo del artefacto. Ajuste los tornillos pequeños (R) para fijar la pantalla (K) al cuerpo del artefacto (O).



9. Sujete un vástago (M) de manera que el tubo roscado del vástago esté en la parte inferior. En el lado del artefacto con los cables del artefacto, empuje cuidadosamente los cables del artefacto hacia arriba a través del vástago inferior (M). Jale los cables del artefacto hacia afuera de la parte superior del vástago (M). Jale los cables del artefacto para tensarlos. Enrosque la parte inferior del vástago (M) en el acoplamiento de la parte superior del cuerpo del artefacto (O).
10. Empuje los cables del artefacto hacia arriba a través de la parte inferior de un aro pequeño (N). Jale los cables del artefacto para tensarlos. Enrosque el aro pequeño (N) en la parte superior del vástago (M).
11. En el lado del artefacto sin cables, enrosque la parte inferior del vástago (M) en el acoplamiento de la parte superior del cuerpo del artefacto (O).
12. Enrosque el aro pequeño (N) en la parte superior del vástago (M).
13. Coloque un eslabón de bloqueo (G) en cada aro pequeño (N).
14. Determine la altura deseada para colgar el artefacto. Corte la cadena (H) a la longitud necesaria para alcanzar la altura deseada. Asegúrese de que las cadenas (H) tengan la misma longitud.
15. En el lado del artefacto con los cables del artefacto, sujete el eslabón de la cadena en el extremo de la cadena (H) al eslabón de bloqueo (G) en el aro pequeño (N).
16. Entrelace los cables del artefacto a través de los eslabones de la cadena, saltando uno de cada dos eslabones de la cadena.
17. Empuje con cuidado los cables del artefacto hacia arriba a través del orificio en la cubierta (D).
18. Fije un eslabón de bloqueo (G) al eslabón de la cadena en el extremo de la cadena (H) y al aro pequeño de la cubierta (D).
19. En el lado del artefacto sin cables, conecte el eslabón de la cadena en el extremo de la cadena (H) al eslabón de bloqueo (G) en el aro pequeño (N) en la parte superior del vástago (M).
20. Conecte un eslabón de bloqueo (G) al eslabón de la cadena en el extremo de la cadena (H) y al aro pequeño de la cubierta (D).



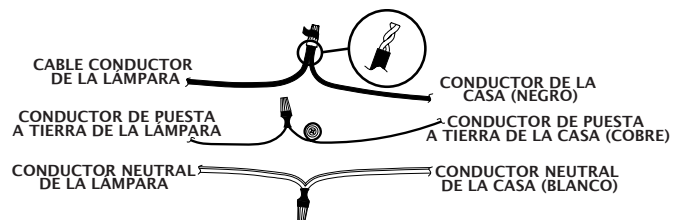
21. Pele 1,9 cm del aislamiento en los extremos de los conductores de la lámpara.
22. Afloje ligeramente el tornillo de tierra del soporte de montaje (A). No retire completamente el tornillo de puesta a tierra. Envuelva el conductor de puesta a tierra de la casa (cobre) alrededor del tornillo de puesta a tierra, dejando suficiente cable para conectarlo al conductor de puesta a tierra del ensamblaje. Tuerza para unir el extremo del conductor de puesta a tierra del ensamblaje y el extremo del conductor de puesta a tierra de la casa (cobre). Gire el empalme plástico (C) en los extremos de los conductores. Apriete completamente el empalme plástico (C). Consulte la siguiente tabla para conocer las conexiones de conductores correctas.



Conecte el conductor de cobre de puesta a tierra del suministro (casa) a:
conductor de cobre sin recubrimiento o
conductor plateado sin recubrimiento o
conductor con aislamiento verde.

23. Tuerza el extremo del conductor de la casa (negro) y el extremo del conductor del ensamblaje para unirlos. Gire el empalme plástico (C) en los extremos de los conductores. Apriete completamente el empalme plástico (C). Tuerza el extremo del conductor neutral de la casa (blanco) y el extremo del conductor neutral del ensamblaje para unirlos. Gire el empalme plástico (C) en los extremos de los conductores. Apriete completamente el empalme plástico (C). Consulte la siguiente tabla para conocer las conexiones de conductores correctas.
24. Coloque cinta aislante (no se incluye) alrededor de los empalmes plásticos (C) y los conductores. Asegúrese de que los cables estén bien sujetos a los empalmes plásticos.
25. Inserte cuidadosamente los conductores y los empalmes plásticos en el interior de la caja de conexiones.

Conecte el cable conductor del suministro (casa) negro a:	Conecte el conductor del suministro (casa) neutral blanco a:
conductor negro o	conductor blanco o
*cable paralelo (redondo y liso) o	*cable paralelo (cuadrado y acanalado) o
aislamiento del conductor sin palabras impresas o	aislamiento del conductor con palabras impresas o
conductor con aislamiento (que no sea verde) con el conductor de cobre.	conductor con aislamiento (que no sea verde) con el conductor plateado.
*Cuando se utiliza un conductor paralelo (SPT 1 y SPT 2): el cable conductor tiene forma redonda o es liso. El conductor neutral tiene forma cuadrada o es acanalado.	



26. Presente la lámpara en la techo. Coloque la placa posterior (D) sobre el soporte de montaje (A). Pase los orificios de la placa posterior (D) sobre los extremos de los tornillos de montaje de la lámpara (E).
27. Enrosque una tapa roscada (F) en el extremo de cada tornillo de montaje de la lámpara (E). Apriete las tapas roscadas (F) para asegurar la lámpara a la techo. NO apriete demasiado.
28. Enrosque las bombillas recomendadas (bombilla E26 tipo Edison, no se incluye) en el portalámparas. Verifique el vataje correcto de la bombilla según la información marcada en el portalámpara de la lámpara. **ADVERTENCIA:** NO supere el vataje máximo de la bombilla.

