

WARNING: DISCONNECT POWER AT THE MAIN FUSE BOX BEFORE INSTALLATION.

WARNING:

This fixture is intended for installation in accordance with the National Electrical Code (NEC) and all local code specifications. If you are not familiar with code requirements, installation by a certified electrician is recommended.

Before assembly, remove all parts and part packages from box. If anything is missing, please contact the retailer from which the product was purchased.

elk HOME

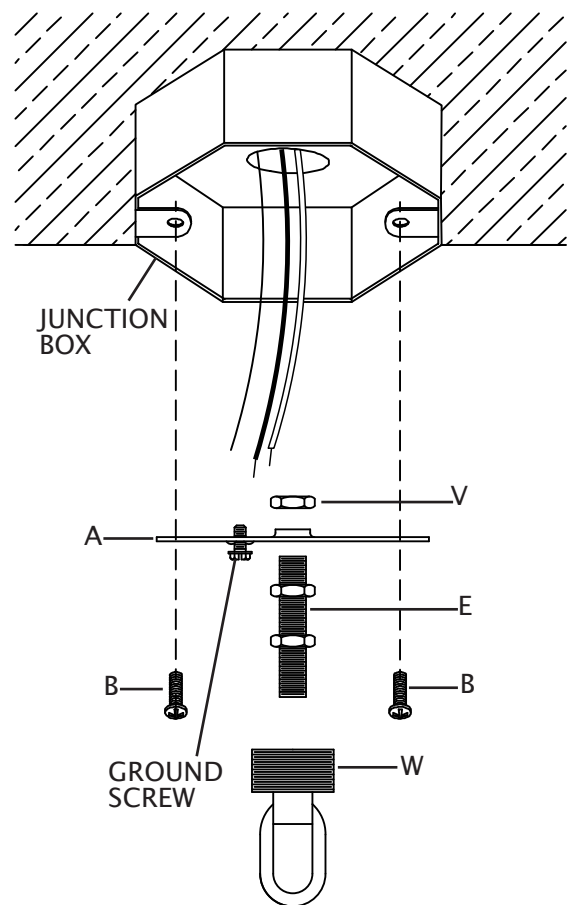
ANY QUESTIONS CALL: 800-613-3261
M-F 8:00AM-6:00PM ET

Français p. 5
Español p. 9

ITEM#: 67876/1
ITEM#: 67886/1

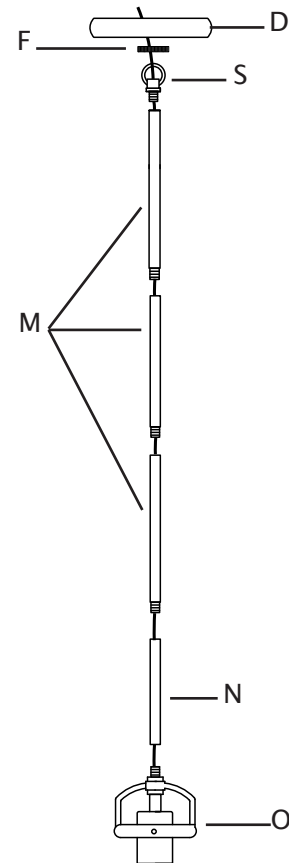
1. Carefully pull house wires down out of junction box so house wires are easily accessed to connect fixture wires.
2. If screw collar loop (W) is already attached to mounting bracket (A), proceed to Step 3. To assemble screw collar loop (W) to mounting bracket (A): Hold mounting bracket (A) so head of ground screw is pointing down towards floor. Hold threaded pipe so two hexnuts already attached to threaded pipe (E) are pointing down towards floor. From side of mounting bracket with ground screw head, screw short end of threaded pipe (E) into hole in center of mounting bracket (A) until hexnut on threaded pipe (E) touches mounting bracket. Thread hexnut (V) onto end of threaded pipe (E). Tighten hexnut (V) to secure threaded pipe (E) to mounting bracket (A). Thread screw collar loop (W) onto end of threaded pipe pointing down towards floor. Tighten screw collar loop up against hexnut on threaded pipe (E).
3. Place mounting bracket (A) up against junction box. Screw collar loop (E) should be pointing down towards floor. Align each slot in mounting bracket (A) with each hole in junction box.
4. Thread one junction box screw (B) into each slot in mounting bracket (A) and into holes in junction box. Tighten junction box screws (B) to secure mounting bracket (A) to junction box.

CAUTION: Make sure house wires are still easily accessible. **DO NOT** pinch wires between mounting bracket and ceiling.

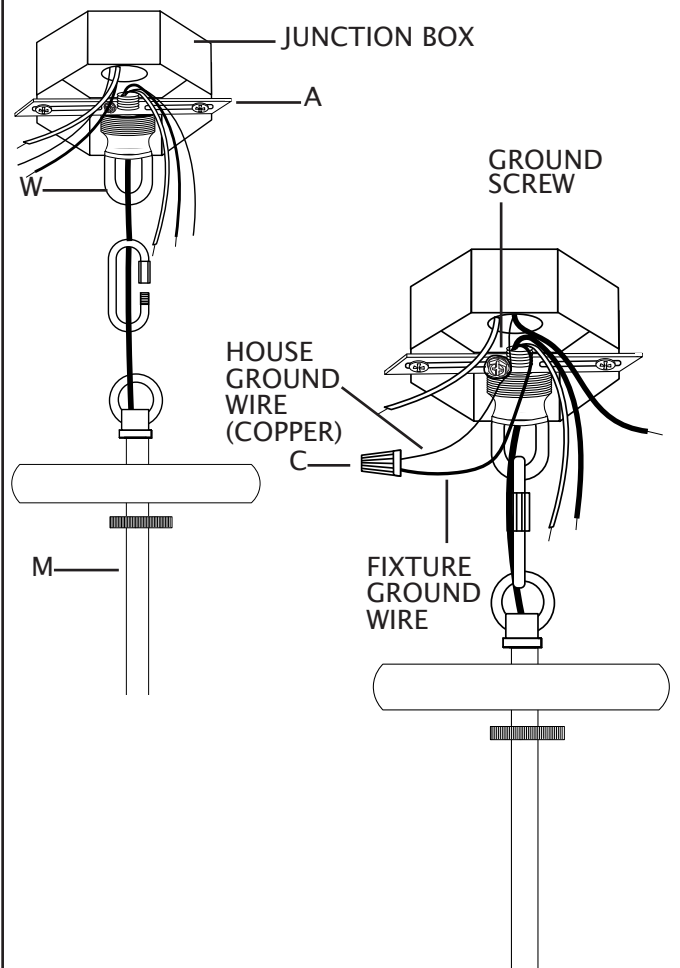


IMPORTANT: At least one 6 inch stem must be used.

5. Carefully push fixture wires up through bottom of 6 inch stem (N). Pull fixture wires out of top of 6 inch stem (N). Screw bottom of 6 inch stem (N) onto top of fixture body (O).
6. Determine desired hanging height of fixture. Select the quantity of stems (M) to achieve that height.
7. Carefully push fixture wires up through end of one 12 inch stem (M). Thread end of stem (M) onto top of stem (N).
8. Carefully push fixture wires through remaining stems (M). Screw stems (M) together keeping fixture wires taut. DO NOT pinch fixture wires between stems.
9. Push fixture wires up through bottom of loop (S). Thread loop onto top of last stem (M).
10. Slip threaded ring (F) down over fixture wires.
11. Position canopy (D) so outside of canopy is pointing down towards fixture. Slip hole in canopy (D) over end of fixture wires.



12. Strip 3/4" of insulation from ends of fixture wires.
13. Carefully push fixture wires up through hole in screw collar loop (W) attached to mounting bracket (A) and out end of threaded pipe inside junction box. Carefully pull fixture wires so they are easily accessible to connect to house wires.
14. Slightly loosen ground screw on mounting bracket (A). Do not completely remove ground screw. Wrap house ground wire (copper) around ground screw, leaving enough ground wire to attach to fixture ground wire. Twist end of fixture ground wire and end of house ground wire together. Twist wire nut (C) onto ends of wires. Completely tighten wire nut (C). Reference chart below for correct wire connections.



Connect Supply (House) Ground Copper Wire to:

Bare Copper Wire or,

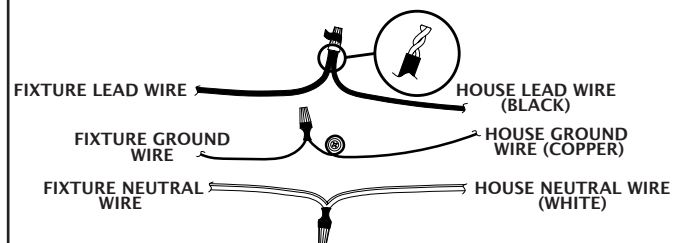
Bare Silver Wire or,

Green Insulated Wire.

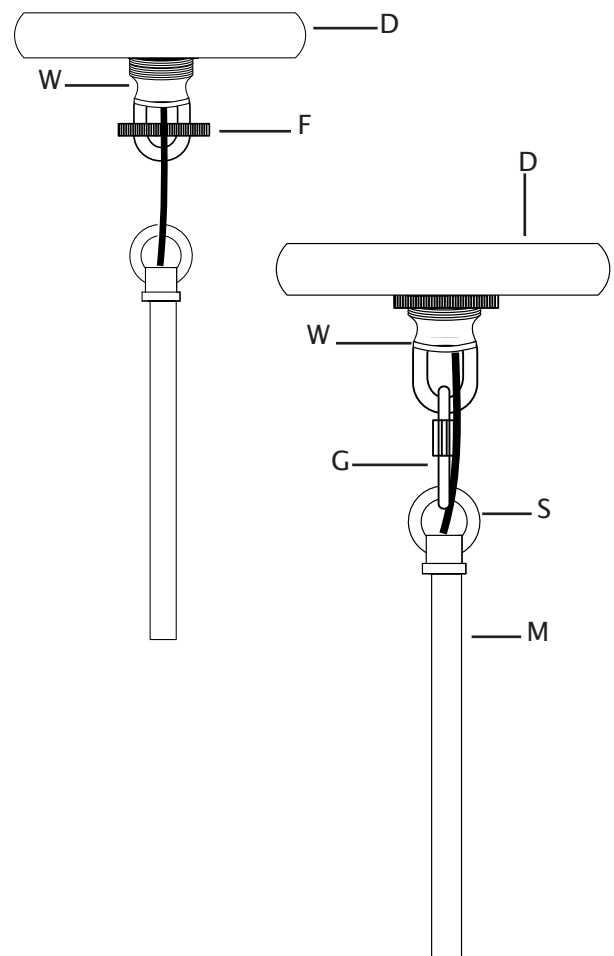
15. Twist end of house lead wire (black) and end of fixture lead wire together. Twist wire nut (C) onto ends of wires. Completely tighten wire nut (C). Twist end of house neutral wire (white) and end of fixture neutral wire together. Twist wire nut (C) onto ends of wires. Completely tighten wire nut (C). Reference chart to the right for correct wire connections.
16. Wrap electrical tape (not included) around wire nuts (C) and wires. Ensure wires are securely fastened into wire nuts.
17. Carefully push all wires and wire nuts into junction box.

Connect Black Lead Supply (House) Wire to:	Connect White Neutral Supply (House) Wire to:
Black Wire or,	White Wire or,
*Parallel Cord (Round and Smooth) or,	*Parallel Cord (Square and Ridged) or,
No printed words on wire insulation or,	Printed words on wire insulation or,
Insulated Wire (other than green) with Copper Conductor.	Insulated Wire (other than green) with Silver Conductor.

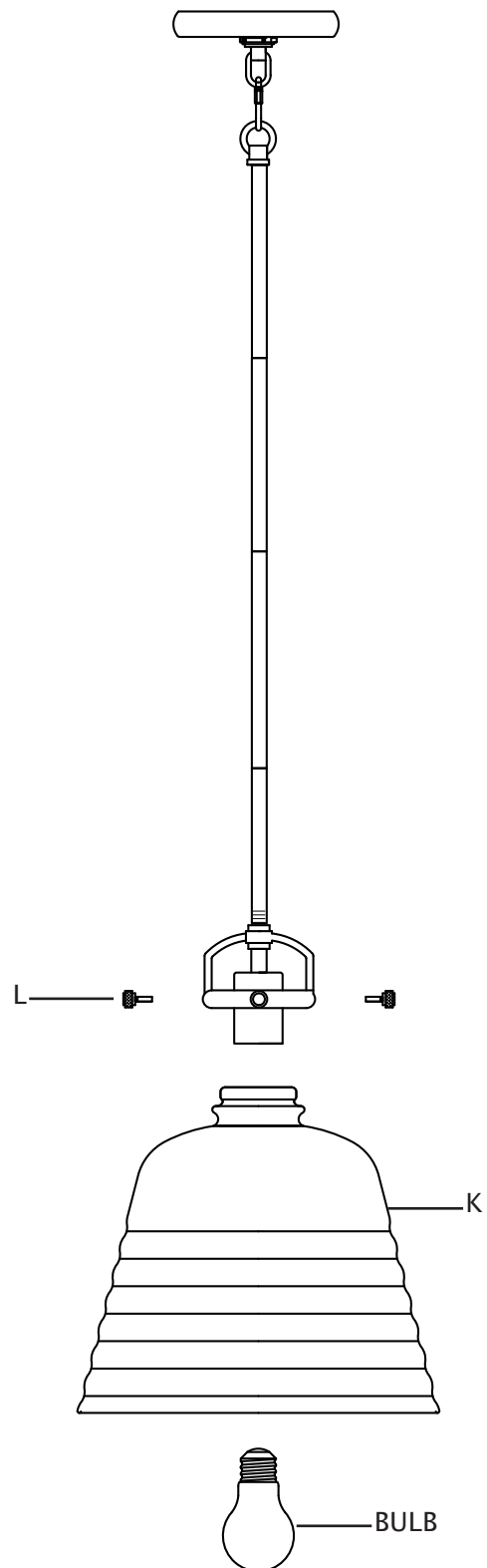
*When parallel wire (SPT 1 & SPT 2) is used:
The lead wire is round in shape or smooth.
The neutral wire is square in shape or ridged.



18. Raise canopy (D) up to ceiling. Pass hole in canopy (D) over screw collar loop (W). Position canopy (D) up against ceiling.
19. Raise threaded ring (F) up to canopy (D). Screw threaded ring (F) onto screw collar loop (W). Tighten threaded ring (F) to secure fixture to ceiling.
20. Attach locking link (G) to loop (S) on top of stem (M) and to screw collar loop (W).



21. Raise shade (K) up to fixture. Pass hole in top of shade (K) over socket. Thread one thumbscrew (L) into each hole along edge of socket cup. DO NOT tighten thumbscrews (L) until all thumbscrews have been installed.
22. After all thumbscrews (L) have been installed, equally tighten thumbscrews (L) to secure shade (K) in place. DO NOT over tighten thumbscrews (L).
23. Screw recommended bulb (E26 Edison bulb type, not included) into socket. Verify correct bulb wattage marked on socket of fixture. **WARNING:** DO NOT exceed maximum bulb wattage.



AVERTISSEMENT : COUPEZ L'ALIMENTATION AU NIVEAU DE LA BOÎTE À FUSIBLES.

AVERTISSEMENT :

Ce luminaire a été conçu pour une installation selon les spécifications du code national de l'électricité et de tous les codes locaux. Si vous n'êtes pas familier avec les exigences de ces codes, une installation par un électricien certifié est recommandée.

Avant l'assemblage, retirer toutes les pièces et paquets de pièces de la boîte. Si un objet est manquant, svp contacter le détaillant de qui le produit a été acheté.

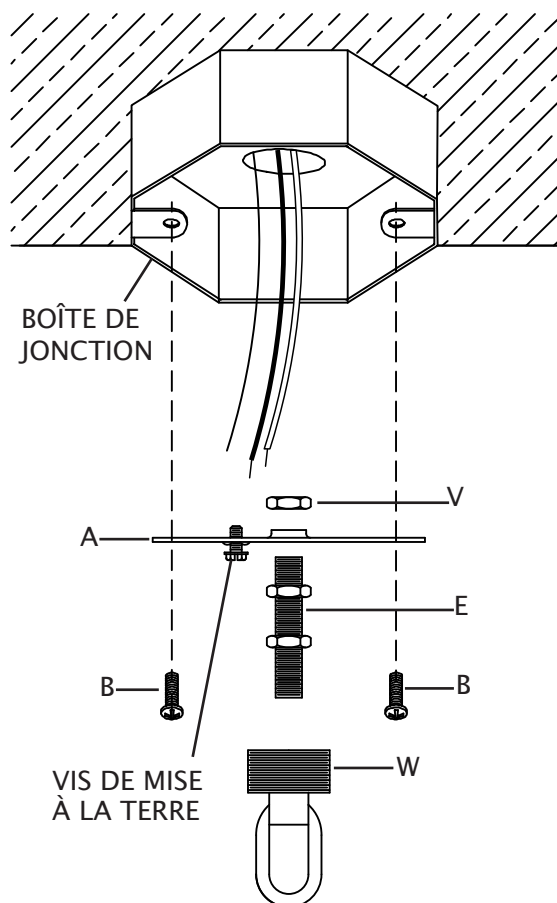
elk HOME

POUR TOUTE QUESTION,
COMPOSER LE : 800-613-3261
L-V 8:00-18:00 HE

Français

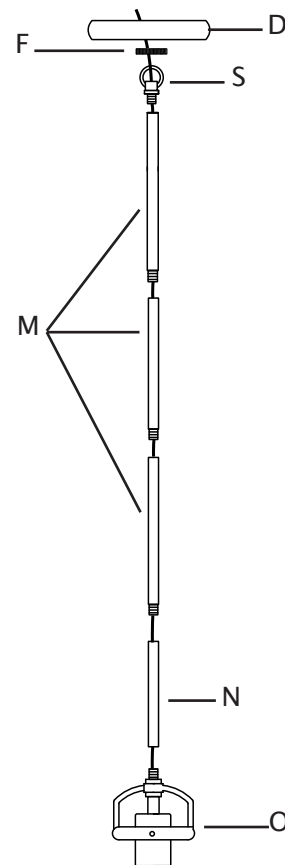
ARTICLE#: 67876/1
ARTICLE#: 67886/1

1. Tirer délicatement les fils électriques hors du boîte de jonction de la maison de manière à ce que les fils électriques de la maison soient aisément accessibles lors de la connexion des fils du luminaire.
2. Si une boucle de collier à vis (W) est déjà installée sur le support de fixation (A), passer à l'étape 3. Pour assembler la boucle de collier (W) à vis au support de fixation : Tenir le support de fixation (A) de manière à ce que la tête de la vis de terre pointe vers le plancher. Tenir le tuyau fileté de manière à ce que les deux écrous hexagonaux déjà installés sur le tuyau fileté pointent vers le plancher. Du côté du support de fixation où apparait la tête de la vis de terre, visser l'extrémité courte du tuyau fileté dans le trou central du support de fixation (A) jusqu'à ce que l'écrou hexagonal sur le tuyau fileté touche le support de fixation. Visser l'écrou hexagonal (V) sur l'extrémité courte du tuyau fileté (E). Serrer l'écrou hexagonal (V) pour fixer le tuyau fileté (E) sur le support de fixation (A). Visser la boucle de collier à vis (W) sur l'extrémité du tuyau fileté qui pointe vers le plancher. Serrer la boucle de collier à vis contre l'écrou hexagonal sur le tuyau fileté (E).
3. Placer le support de fixation (A) contre le boîte de jonction. La boucle de collier à vis (W) devrait pointer vers le plancher. Aligner chaque fente dans le support de fixation (A) avec chaque trou dans le boîte de jonction.
4. Vissez chaque vis pour boîte de jonction (B) dans les trous du support de fixation (A) et dans les trous de la boîte de jonction. Serrer les vis du boîte de jonction (B) pour fixer le support de fixation (A) sur le boîte de jonction.
AVERTISSEMENT : Vous assurer que les fils électriques de la maison sont encore aisément accessibles. NE PAS coincer les fils entre le support de fixation et le plafond.

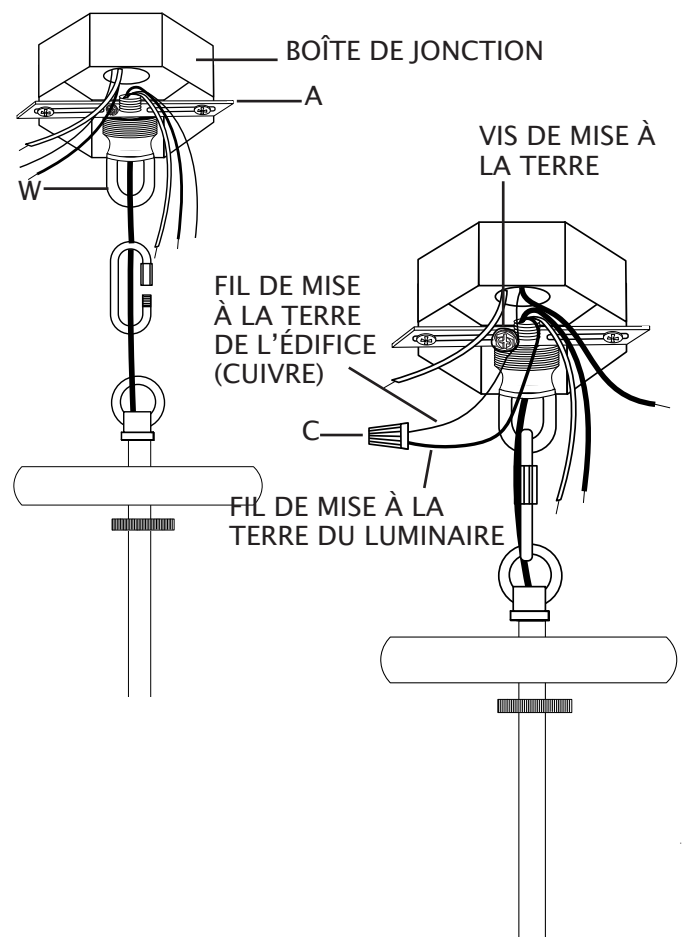


AVERTISSEMENT : Au moins une tige de 6 pouces (15,24 cm) doit être utilisée.

5. Faites soigneusement passer les fils du luminaire à travers la tige de 15,24 cm (N). Faites sortir les fils du luminaire du haut de la tige (N). Tirez les fils du luminaire pour qu'ils soient bien tendus. Vissez le bas de la tige (N) sur le dessus du corps du luminaire (O). Veillez à ne PAS pincer les fils du luminaire.
6. Déterminer la hauteur de suspension désirée pour le luminaire. Calculez le nombre de tiges nécessaires (M) pour que le luminaire atteigne cette hauteur.
7. Poussez soigneusement les fils du luminaire jusqu'à l'extrémité d'une tige de 30,48 cm (M). Enflez l'extrémité de la tige (M) sur le dessus de la tige (N).
8. Poussez soigneusement les fils du luminaire à travers les tiges restantes (M). Vissez les tiges (M) ensemble en gardant les fils du luminaire tendus. NE PAS pincer les fils du luminaire entre les tiges.
9. Poussez les fils du luminaire vers le haut à travers le bas de la boucle (S). Enflez la boucle sur le dessus de la dernière tige (M).
10. Glissez l'anneau fileté (F) sur l'extrémité des fils du luminaire.
11. Glissez le trou dans le centre du couvercle (D) sur l'extrémité des fils du luminaire et sur l'extrémité des fils du luminaire.



12. Dénuder sur $\frac{3}{4}$ po l'isolant à l'extrémité des fils de connexion du luminaire.
13. Pousser délicatement les fils du luminaire à travers le trou dans la boucle de collier à vis (W) attachée au support de fixation (A) et à travers le tuyau fileté jusque dans le boîte de jonction. Tirer délicatement les fils du luminaire de manière à ce qu'ils soient aisément accessibles lors de la connexion des fils électriques de la maison.
14. Desserrer légèrement la vis de mise à la terre sur le support de montage (A). Ne pas enlever complètement la vis de mise à la terre. Enrouler le fil de mise à la terre de l'édifice (cuivre) sur la vis de mise à la terre, en laissant suffisamment de fil de mise à la terre pour raccorder le fil de mise à la terre du luminaire. Tordre ensemble l'extrémité du fil de mise à la terre du luminaire et l'extrémité du fil de mise à la terre de l'édifice (cuivre). Vous référer au tableau plus bas pour faire des connexions de fils correctes.



Raccordez le fil de cuivre de mise à la terre de l'alimentation (maison) à l'un des trois fils suivants :

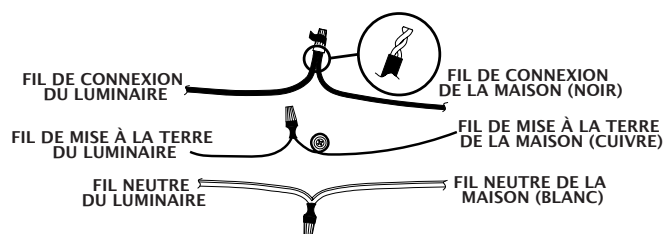
fil en cuivre dénudé;

fil en argent dénudé;

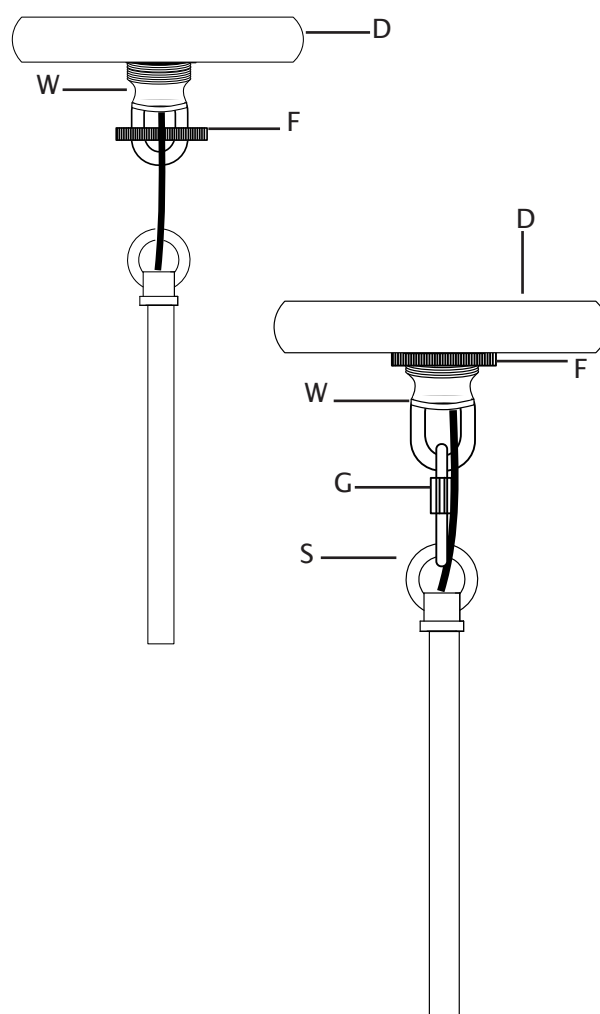
fil isolé vert.

15. Tordre ensemble l'extrémité du fil de connexion de l'édifice (noir) et l'extrémité du fil de connexion du luminaire. Visser le connecteur de fils (C) sur l'extrémité des fils. Serrer fermement le connecteur de fils (C). Tordre ensemble l'extrémité du fil neutre de l'édifice (blanc) et l'extrémité du fil neutre du luminaire. Installer un connecteur de fils (C) sur l'extrémité des fils. Serrer fermement le connecteur de fils (C). Vous référer au tableau de droite pour faire des connexions de fils correctes.
16. Envelopper de ruban isolant (non fourni) les connecteurs de fils (C) et les fils. Vous assurer que les fils sont immobilisés sécuritairement dans les connecteurs de fils (C).
17. Poussez soigneusement tous les fils et les serre-fils (C) dans le boîte de jonction.

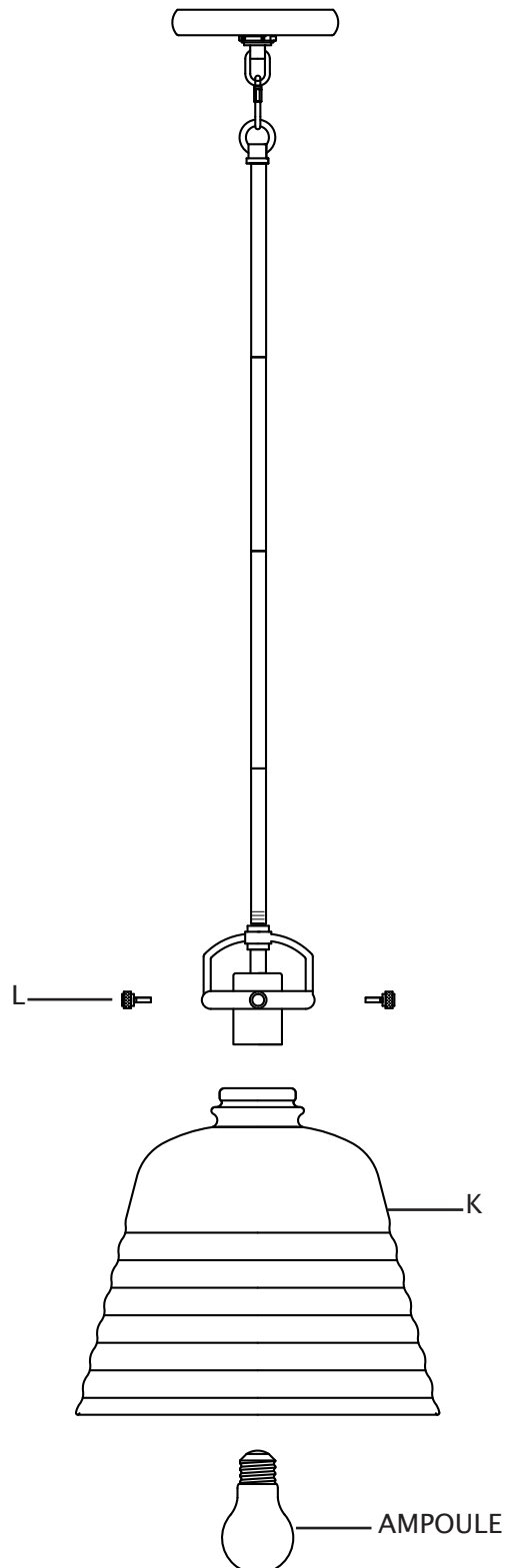
Raccordez le fil d'alimentation noir (maison) à l'un des fils suivants :	Raccordez le fil d'alimentation blanc neutre (maison) à l'un des fils suivants :
fil noir;	fil blanc;
* cordon parallèle (rond et lisse);	* cordon parallèle (carré et nervuré);
pas de mots imprimés sur l'isolation des fils;	mots imprimés sur l'isolation des fils;
fil isolé (autre que vert) avec conducteur en cuivre.	fil isolé (autre que vert) avec conducteur en argent.
* Lorsqu'un fil parallèle (SPT 1 et SPT 2) est utilisé : Le fil conducteur est de forme ronde ou lisse. Le fil neutre est de forme carrée ou strié.	



18. Soulevez le couvercle (D) au plafond. Placez le trou du couvercle (D) sur le collier à anneau de suspension (W). Placez le couvercle (D) contre le plafond.
19. Soulevez la bague filetée (F) contre le couvercle (D). Visser la bague filetée (F) sur le collier à anneau de suspension (W). Serrez la bague filetée (F) afin de fixer le luminaire au plafond.
20. Fixez le deuxième maillon de verrouillage (G) au maillon à l'extrémité de la chaîne (H) et du collier à anneau de suspension (W).



21. Passer délicatement le trou en le cache (K) par-dessus l'ampoule. Placer le bord inférieur du cache (K) dans la coupe de la douille.
22. Tout en tenant le cache de verre en place, visser une vis de serrage (L) dans chaque trou de la bordure de la coupe de la douille. Ne pas serrer complètement les vis de serrage (L) tant que toutes les vis de serrage (L) ne sont pas installées. Après que toutes les vis de serrage (L) sont installées, visser également chaque vis de serrage pour immobiliser le cache de verre en place. NE PAS trop serrer les vis de serrage (L).
23. Vissez une ampoule recommandée (ampoule à culot à vis E26, non incluse) dans la douille. Consultez la puissance appropriée pour l'ampoule indiquée sur la douille du luminaire. AVERTISSEMENT : Ne dépassez PAS la puissance maximale recommandée pour l'ampoule.



ADVERTENCIA: DESCONECTE LA ALIMENTACIÓN EN LA CAJA DE FUSIBLES PRINCIPAL.

ADVERTENCIA:

Este artefacto está destinado a ser instalado de acuerdo con el Código Nacional de Electricidad (NEC, por sus siglas en inglés) y todas las especificaciones del código local. Si no está familiarizado con los requisitos del código, se recomienda que la instalación sea realizada por un electricista certificado.

Antes del montaje, retire todas las piezas y paquetes de piezas de la caja. Si falta algo, póngase en contacto con la tienda donde compró el producto.

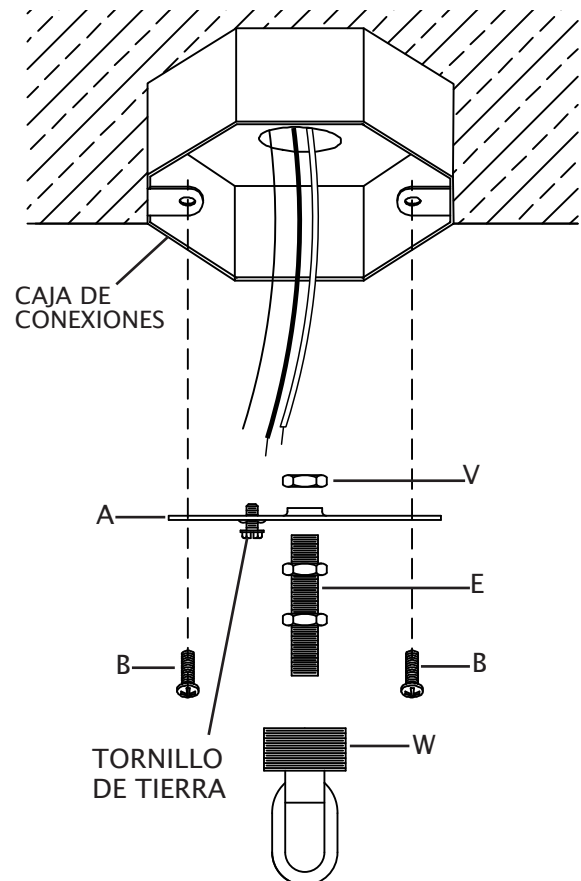
elk HOME

POR CUALQUIER PREGUNTA LLAME AL:
800-613-3261
L-V 8:00AM-6:00PM HORA DEL ESTE

Español

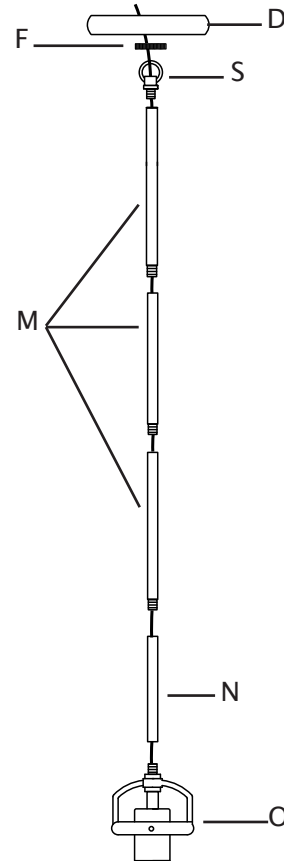
ARTÍCULO#: 67876/1
ARTÍCULO#: 67886/1

1. Jale con cuidado los cables de la casa hacia abajo desde la caja de conexiones para que se pueda acceder fácilmente a ellos para conectar los cables del artefacto.
2. Si la tuerca de montaje con oreja (W) ya está fijada al soporte de montaje (A), proceda al Paso 3. Para instalar la tuerca de montaje (W) con oreja en el soporte de montaje: Sostenga el soporte de montaje (A) de manera que la cabeza del tornillo de tierra apunte hacia el suelo. Sostenga el tubo roscado (E) de manera que dos tuercas hexagonales ya fijadas al tubo roscado apunten hacia el suelo. Desde el costado del soporte de montaje con cabeza de tornillo de tierra, enrosque el extremo corto del tubo roscado en el orificio del centro del soporte de montaje (A) hasta que la tuerca hexagonal del tubo roscado toque el soporte de montaje. Enrosque la tuerca hexagonal (V) en el extremo corto del tubo roscado (E). Ajuste la tuerca hexagonal (V) para asegurar el tubo roscado (E) al soporte de montaje (A). Enrosque la tuerca de montaje con oreja (W) en el extremo del tubo roscado que apunta hacia abajo, hacia el suelo. Ajuste la tuerca de montaje con oreja (W) en el extremo del tubo roscado que apunta hacia abajo, hacia el suelo. Ajuste la tuerca de montaje con oreja contra la tuerca hexagonal en el tubo roscado (E). Enrosque la tuerca de montaje con oreja (W) en el extremo del tubo roscado que apunta hacia abajo, hacia el suelo. Ajuste la tuerca de montaje con oreja contra la tuerca hexagonal en el tubo roscado (E).
3. Coloque el soporte de montaje (A) contra la caja de conexiones. La tuerca de montaje con oreja (E) debe estar apuntando hacia abajo, hacia el suelo. Alinee cada ranura del soporte de montaje (A) con cada orificio de la caja de conexiones.
4. Enrosque cada tornillo de la caja de conexiones (B) en el cada ranura del soporte de montaje (A) y en el orificio de la caja de conexiones. Apriete los tornillos (B) de la caja de conexiones para fijar el soporte de montaje (A) a la caja de conexiones. **AVERTISSEMENT :** Vous assurer que les fils électriques de la maison sont encore aisément accessibles. NE PAS coincer les fils entre le support de fixation et le plafond.

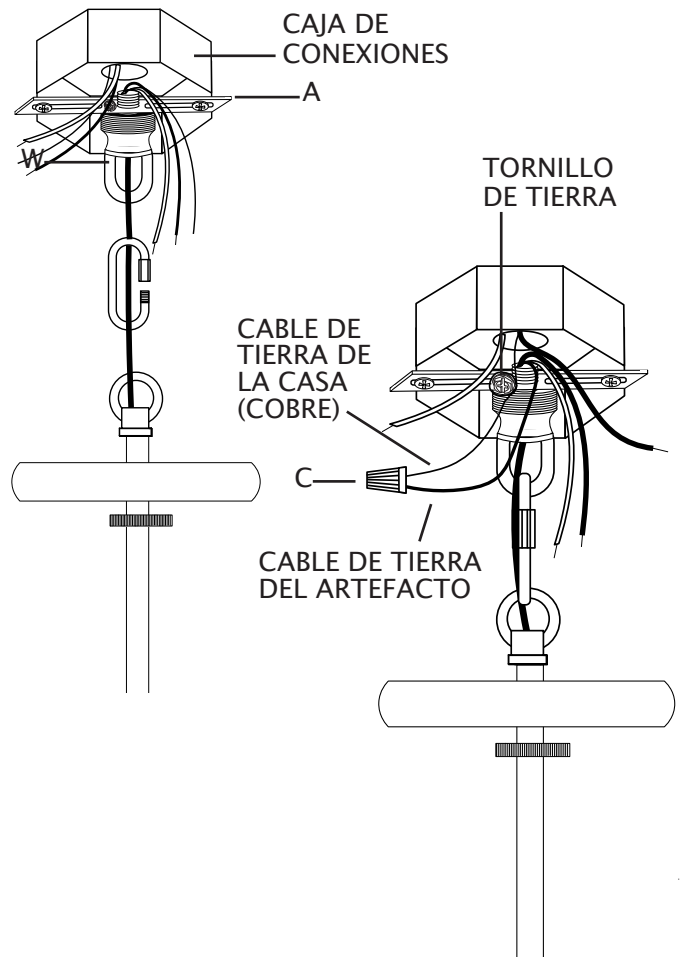


ADVERTENCIA: Se debe usar al menos un vástago de 6 pulgadas (15,24 cm).

5. Empuje con cuidado los cables del artefacto hacia arriba a través del vástago de 15,24 cm (N). Saque los cables del artefacto de la parte superior del vástago (N). Enrosque la parte inferior del vástago (N) en la parte superior del cuerpo del artefacto (O). NO apriete los cable del artefacto entre el vástago y el cuerpo de la lámpara.
6. Determine la altura deseada de colgado del artefacto. Seleccione la cantidad de vástagos (M) para alcanzar esa altura.
7. Empuje con cuidado los cables del artefacto hacia arriba a través del extremo de un vástago de 30,48 cm (M). Enrosque el extremo del vástago (M) en la parte superior del vástago (N).
8. Pase con cuidado los cables del artefacto a través de los vástagos restantes (M). Enrosque los vástagos (M) entre sí con cuidado, manteniendo los cables del artefacto tensos. NO apriete los cables del artefacto entre los vástagos.
9. Empuje los cables del artefacto hacia arriba a través de la parte inferior del anillo (S). Enhebre el anillo en la parte superior del último vástago (M).
10. Deslice el anillo roscado (F) sobre los extremos de los cables del artefacto.
11. Deslice el orificio en el centro de la cubierta (D) sobre los extremos de los cables del artefacto.



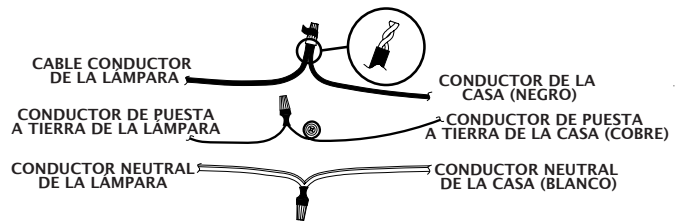
12. Pele 3/4" de aislamiento de los extremos de los cables del artefacto.
13. Empuje con cuidado los cables del artefacto hacia arriba a través del orificio de la tuerca de montaje con oreja (W) fijada al soporte de montaje (A) y hacia fuera del tubo roscado del extremo dentro de la caja de conexiones. Jale con cuidado los cables del artefacto para que sean fácilmente accesibles para conectarlos a los cables de la casa.
14. Afloje ligeramente el tornillo de tierra del soporte de montaje (A). No quite completamente el tornillo de tierra. Envuelva el cable de tierra de la casa (cobre) alrededor del tornillo de tierra, dejando suficiente cable de tierra para unirlo al cable de tierra del artefacto (cobre sin revestimiento). Trence el extremo del cable de tierra del artefacto (cobre sin revestimiento) y el extremo del cable de tierra de la casa (cobre). Enrosque la tuerca para cable (C) en los extremos de los cables. Apriete completamente la tuerca para cable (C). Consulte la siguiente tabla para conocer las conexiones de conductores correctas.



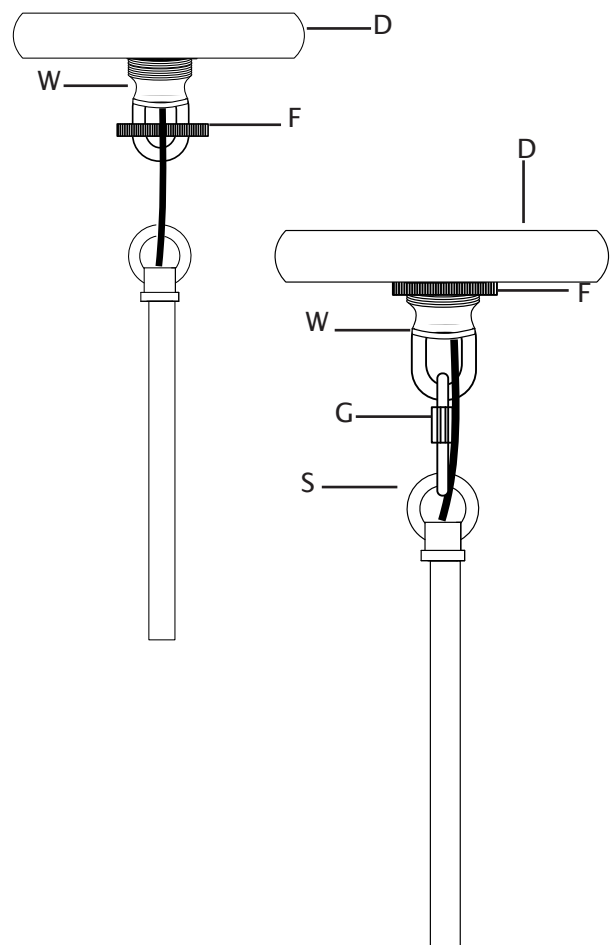
Conecte el conductor de cobre de puesta a tierra del suministro (casa) a:
conductor de cobre sin recubrimiento o
conductor plateado sin recubrimiento o
conductor con aislamiento verde.

15. Tuerza el extremo del conductor de la casa (negro) y el extremo del conductor del ensamble para unirlos. Gire el empalme plástico (C) en los extremos de los conductores. Apriete completamente el empalme plástico (C). Tuerza el extremo del conductor neutral de la casa (blanco) y el extremo del conductor neutral del ensamble para unirlos. Gire el empalme plástico (C) en los extremos de los conductores. Apriete completamente el empalme plástico (C). Consulte la siguiente tabla para conocer las conexiones de conductores correctas.
16. Coloque cinta aislante (no se incluye) alrededor de los empalmes plásticos (C) y los conductores. Asegúrese de que los cables estén bien sujetos a los empalmes plásticos.
17. Inserte cuidadosamente los conductores y los empalmes plásticos en el interior de la caja de conexiones.

Conecte el cable conductor del suministro (casa) negro a:	Conecte el conductor del suministro (casa) neutral blanco a:
conductor negro o	conductor blanco o
*cable paralelo (redondo y liso) o	*cable paralelo (cuadrado y acanalado) o
aislamiento del conductor sin palabras impresas o	aislamiento del conductor con palabras impresas o
conductor con aislamiento (que no sea verde) con el conductor de cobre.	conductor con aislamiento (que no sea verde) con el conductor plateado.
*Cuando se utiliza un conductor paralelo (SPT 1 y SPT 2): el cable conductor tiene forma redonda o es liso. El conductor neutral tiene forma cuadrada o es acanalado.	



18. Retuerza el extremo del cable conductor de la casa (negro) y el extremo del cable conductor del artefacto juntándolos. Enrosque la tuerca para cable (C) en los extremos de los cables. Ajuste completamente la tuerca para cable (C). Retuerza el extremo del cable neutro de la casa (blanco) y el extremo del cable neutro del artefacto. Enrosque la tuerca para cable (C) en los extremos de los cables. Ajuste completamente la tuerca para cable (C). Consulte la tabla de la derecha para ver las conexiones correctas de los cables.
19. Envuelva la cinta eléctrica (no incluida) alrededor de las tuercas para cable (C) y los cables. Asegúrese de que los cables estén bien sujetos en las tuercas para cable (C).
20. Empuje con cuidado todos los cables y tuercas para cable dentro de la caja de conexiones.



21. Pase con cuidado el orificio en el pantalla (K) sobre el bombilla. Encaje el borde superior de la pantalla (K) en el interior de la taza del portalámparas.
22. Sosteniendo la pantalla (K) en su lugar, enrosque un tornillo de mariposa (L) en cada orificio del borde del portalámparas. No apriete completamente los tornillos de mariposa (L) hasta que cada tornillo de mariposa (L) esté instalado. Después de que todos los tornillos de mariposa (L) estén instalados, apriete igualmente cada uno de ellos para asegurar la pantalla (K) en su lugar. NO apriete demasiado los tornillos de mariposa (L).
23. Enrosque la bombilla recomendada (bombilla E26 tipo Edison, no se incluye) en el portalámpara. Verifique el vataje correcto de la bombilla según la información marcada en el portalámpara de la lámpara. **ADVERTENCIA:** NO supere el vataje máximo de la bombilla.

